

Steckverbinder - SACC-M12MR-12SOL-PG 9-M SH - 1404412

Bitte beachten Sie, dass die hier angegebenen Daten dem Online-Katalog entnommen sind. Die vollständigen Informationen und Daten entnehmen Sie bitte der Anwenderdokumentation. Es gelten die Allgemeinen Nutzungsbedingungen für Internet-Downloads. (<http://download.phoenixcontact.de>)



Steckverbinder, Universal, 12-polig, geschirmt, Stecker gewinkelt M12, A-kodiert, Lötanschluss, Rändelmaterial: Zinkdruckguss, vernickelt, Kabelverschraubung Pg9, Kabelaußendurchmesser 6 mm ... 8 mm

Produkteigenschaften

- Sicherer Einsatz im Feld durch hohe Schutzarten
- Flexibel: Steckverbinder für die Konfektionierung vor Ort
- Platz sparen - mit hochpoligen Steckverbindern
- Signale zuverlässig übertragen - 360°-Schirmung in elektromagnetisch belasteter Umgebung

Kaufmännische Daten

Verpackungseinheit	1
GTIN	4046356693851

Technische Daten

Maße

Außendurchmesser	6 mm ... 8 mm
-------------------------	---------------

Umgebungsbedingungen

Umgebungstemperatur (Betrieb)	-40 °C ... 85 °C (Stecker/Buchse)
Schutzart	IP67

Allgemein

Bemessungsstrom bei 40 °C	1 A
Bemessungsspannung	30 V
Polzahl	12
Durchgangswiderstand	≤ 3 mΩ
Isolationswiderstand	> 10 GΩ
Kodierung	A - Standard
Normen/Bestimmungen	M12-Steckverbinder IEC 61076-2-101
Signalart/Kategorie	Universal
Statusanzeige	Nein
Überspannungskategorie	II
Verschmutzungsgrad	3
Anschlussart	Lötanschluss
Leiterquerschnitt	0,08 mm ² ... 0,25 mm ²

Steckverbinder - SACC-M12MR-12SOL-PG 9-M SH - 1404412

Technische Daten

Allgemein

Leiterquerschnitt AWG	30 ... 24
Steckzyklen	≥ 100
Anzugsdrehmoment	0,4 Nm (M12-Rändel)
Montagehinweis	Das Polbild ist im 90°-Raster zum Kabelabgang drehbar

Material

Material Kontakt	CuSn
Material Kontaktoberfläche	Au
Material Kontaktträger	PA
Material Griffkörper	Zinkdruckguss, vernickelt
Material Rändel	Zinkdruckguss, vernickelt

Klassifikationen

eCl@ss

eCl@ss 4.0	27140815
eCl@ss 4.1	27140815
eCl@ss 5.0	27143423
eCl@ss 5.1	27143423
eCl@ss 6.0	27279221
eCl@ss 7.0	27440104
eCl@ss 8.0	27440104

ETIM

ETIM 3.0	EC002062
ETIM 4.0	EC002062
ETIM 5.0	EC002062

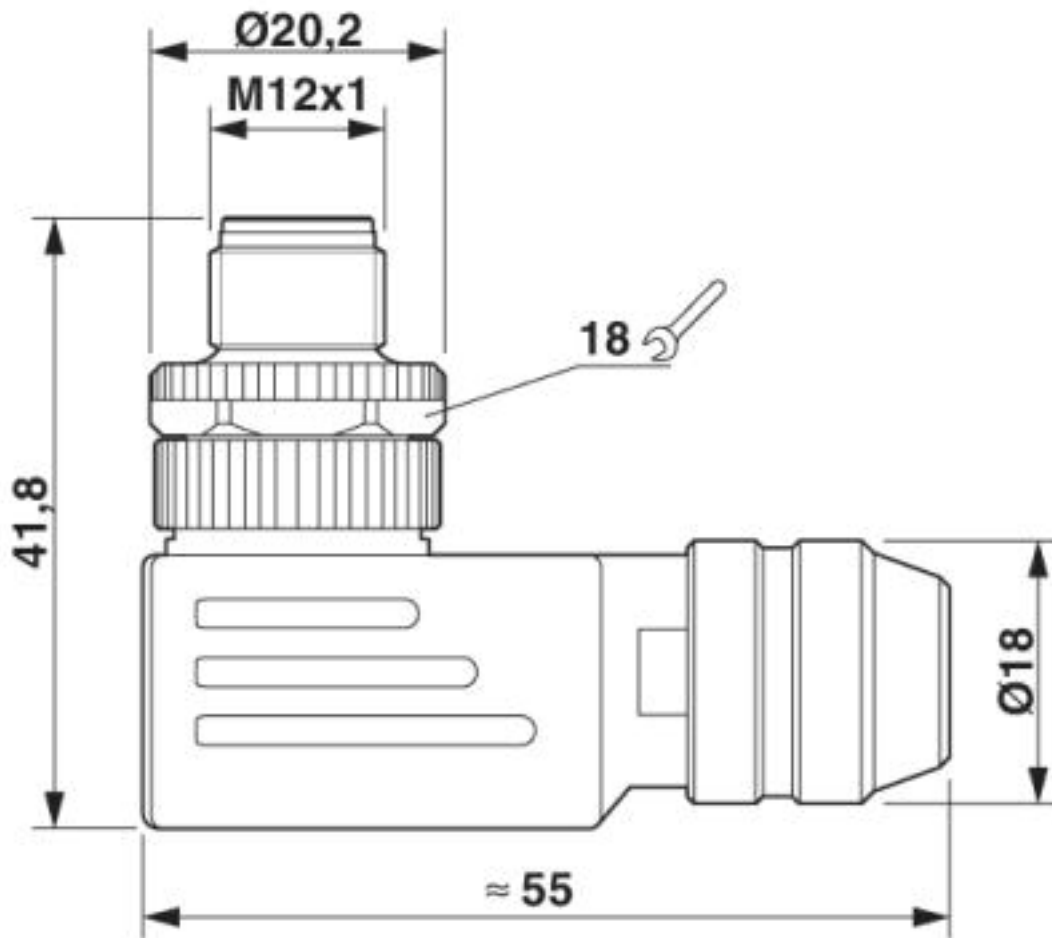
UNSPSC

UNSPSC 6.01	30211824
UNSPSC 7.0901	39121413
UNSPSC 11	39121413
UNSPSC 12.01	39121413
UNSPSC 13.2	39121413

Zeichnungen

Steckverbinder - SACC-M12MR-12SOL-PG 9-M SH - 1404412

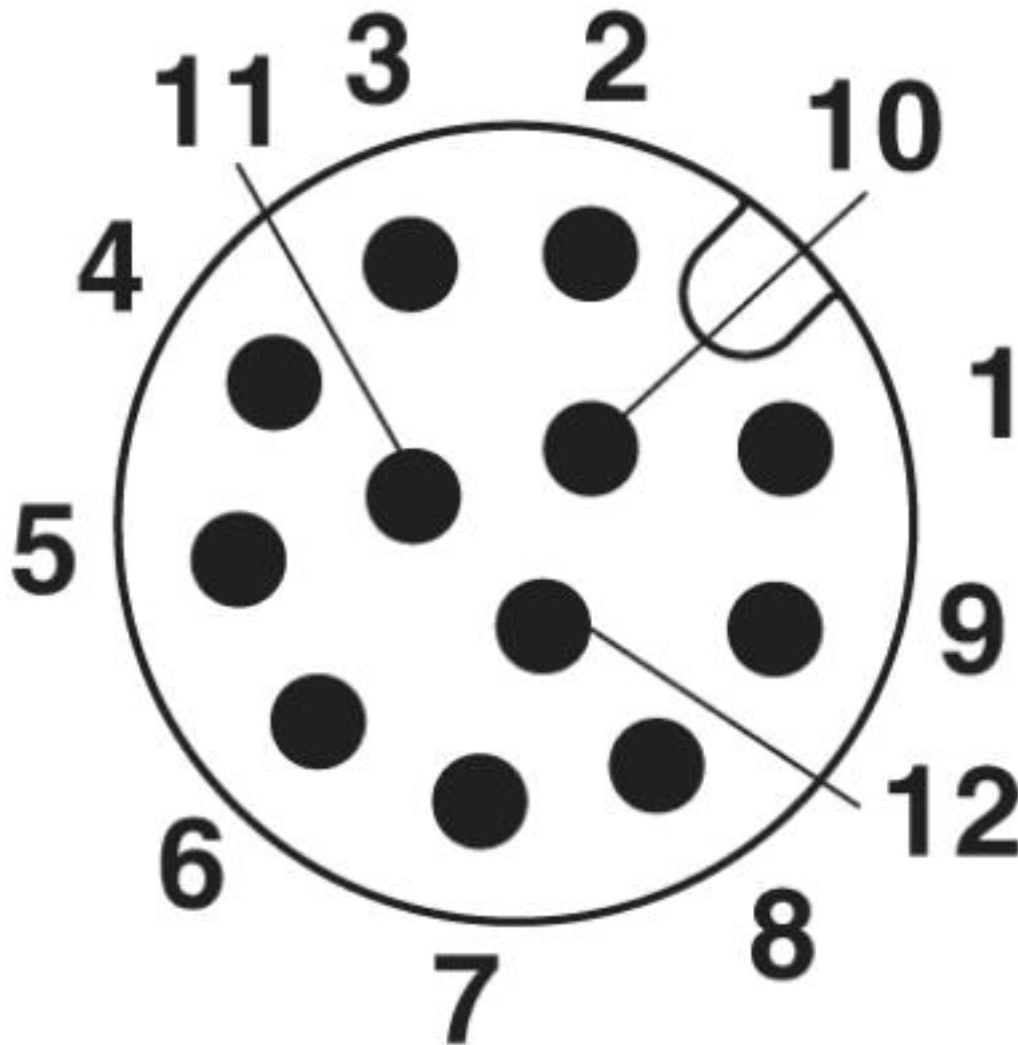
Maßzeichnung



Stecker M12 x 1, gewinkelt, geschirmt

Steckverbinder - SACC-M12MR-12SOL-PG 9-M SH - 1404412

Schemazeichnung



Polbild M12-Stecker, 12-polig, A-kodiert, Ansicht Stiftseite

© Phoenix Contact 2013 - alle Rechte vorbehalten
<http://www.phoenixcontact.com>