

# Sensor-/Aktor-Kabel - SAC-3P- 5,0-116/A-1L-Z - 1453397

Bitte beachten Sie, dass die hier angegebenen Daten dem Online-Katalog entnommen sind. Die vollständigen Informationen und Daten entnehmen Sie bitte der Anwenderdokumentation. Es gelten die Allgemeinen Nutzungsbedingungen für Internet-Downloads. (<http://download.phoenixcontact.de>)



Sensor-/Aktor-Kabel, 3-polig, PUR/PVC, schwarz RAL 9005, freies Leitungsende, auf Ventilstecker A, mit 1 LED, Kabellänge: 5 m

## Kaufmännische Daten

Verpackungseinheit	1
GTIN	4046356552936

## Technische Daten

### Maße

Kabellänge	5 m
------------	-----

### Umgebungsbedingungen

Schutzart	IP65
Schutzart	IP67

### Allgemein

Bemessungsstrom bei 40 °C	4 A
Bemessungsspannung	24 V
Polzahl	3
Durchgangswiderstand	≤ 5 mΩ
Isolationswiderstand	≥ 100 MΩ
Statusanzeige	1 LED
Schutzschaltung/-Bauteil	Z-Diode
Überspannungskategorie	III
Verschmutzungsgrad	3

### Material

Brennbarkeitsklasse nach UL 94	V0
Material Kontakt Ventilstecker	CuSn
Material Kontaktoberfläche Ventilstecker	Sn
Material Kontakteinsatz Ventilstecker	PA 66
Material Gehäuse Ventilstecker	TPU
Material Dichtung	TPU (Dichtung angespritzt)

### Leitung

Kabeltyp	PUR/PVC 0,75mm <sup>2</sup> schwarz
----------	-------------------------------------

# Sensor-/Aktor-Kabel - SAC-3P- 5,0-116/A-1L-Z - 1453397

## Technische Daten

### Leitung

<b>Kabeltyp (Kurzzeichen)</b>	116
<b>Kabelkurzzeichen</b>	LiYY11Y
<b>UL AWM Style</b>	20549
<b>Leiterquerschnitt</b>	3x 0,75 mm <sup>2</sup> (Signalleitung)
<b>AWG Signalleitung</b>	18
<b>Leiteraufbau Signalleitung</b>	24x 0,20 mm
<b>Aderdurchmesser inkl. Isolierung</b>	1,7 mm ±0,05 mm
<b>Aderfarben</b>	schwarz 1, schwarz 2, grün/gelb
<b>Gesamtverseilung</b>	3 Adern längsverseilt
<b>Außenmantel, Farbe</b>	schwarz RAL 9005
<b>Kabelaußendurchmesser</b>	5,80 mm
<b>Kleinster Biegeradius, fest verlegt</b>	58 mm
<b>Anzahl der Biegezyklen</b>	1000000
<b>Biegeradius</b>	58 mm
<b>Verfahrweg</b>	10 m
<b>Verfahrgeschwindigkeit</b>	2 m/s
<b>Beschleunigung</b>	2,5 m/s <sup>2</sup>
<b>Außenmantel, Material</b>	PUR
<b>Material Innenmantel</b>	PVC
<b>Material Aderisolation</b>	PVC
<b>Material Leiter</b>	blanke Cu-Litze
<b>Isolationswiderstand</b>	≥ 20 MΩ*km
<b>Leiterwiderstand</b>	26 Ω/km (bei 20 °C)
<b>Nennspannung Leitung</b>	300 V
<b>Prüfspannung Leitung</b>	1200 V
<b>Besondere Eigenschaften</b>	schleppkettentauglich
<b>Besondere Eigenschaften</b>	silikonfrei
<b>Besondere Eigenschaften</b>	Frei von lackbenetzungsstörenden Substanzen
<b>Flammwidrigkeit</b>	DIN VDE 0482
<b>Flammwidrigkeit</b>	DIN EN 50265-2-1
<b>Flammwidrigkeit</b>	nach UL FT-2
<b>Sonstige Beständigkeit</b>	gut beständig gegen Säuren, Laugen und Lösemittel
<b>Sonstige Beständigkeit</b>	hydrolyse- und mikrobienbeständig
<b>Umgebungstemperatur (Betrieb)</b>	-40 °C ... 80 °C (Kabel, feste Verlegung)
<b>Umgebungstemperatur (Betrieb)</b>	-5 °C ... 80 °C (Kabel, bewegliche Verlegung)

## Klassifikationen

### eCl@ss

<b>eCl@ss 4.0</b>	27060306
<b>eCl@ss 4.1</b>	27060306

# Sensor-/Aktor-Kabel - SAC-3P- 5,0-116/A-1L-Z - 1453397

## Klassifikationen

### eCl@ss

eCl@ss 5.0	27061801
eCl@ss 5.1	27061801
eCl@ss 6.0	27061801
eCl@ss 7.0	27061801
eCl@ss 8.0	27061801

### ETIM

ETIM 3.0	EC001855
ETIM 4.0	EC001855
ETIM 5.0	EC001855

### UNSPSC

UNSPSC 6.01	31251501
UNSPSC 7.0901	31251501
UNSPSC 11	31251501
UNSPSC 12.01	31251501
UNSPSC 13.2	31251501

## Zubehör

### Montagematerial

SAC-V-SCREW-M3-29 KNURL - 1403779

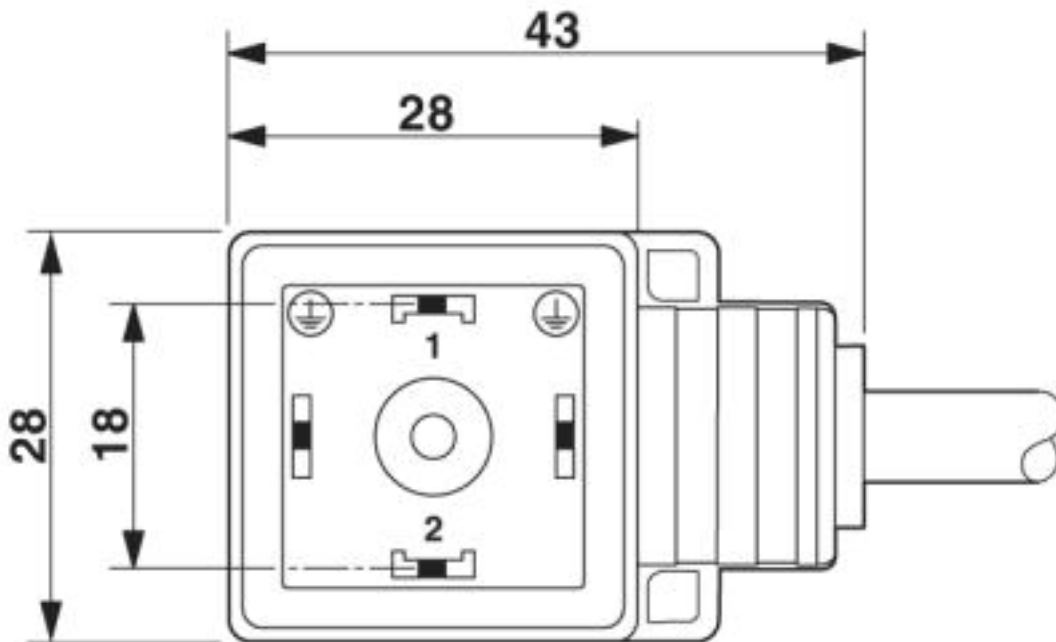


---

## Zeichnungen

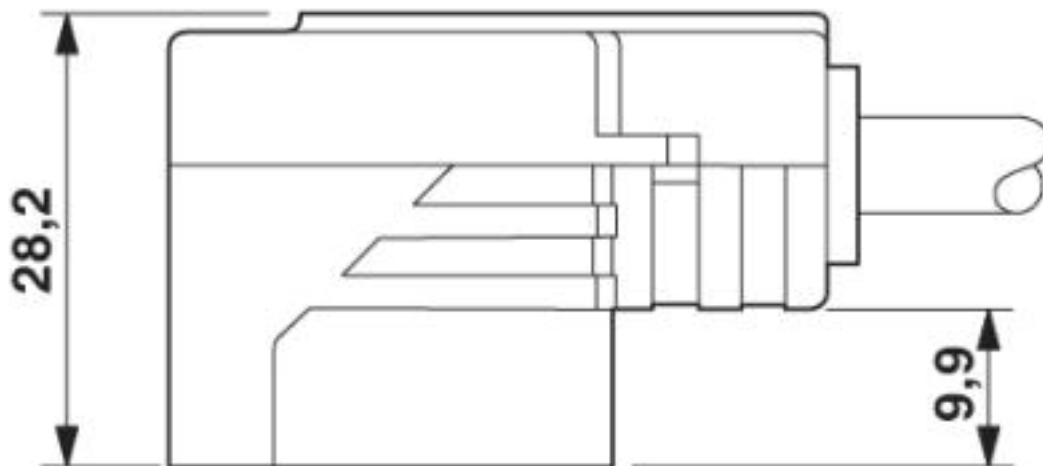
# Sensor-/Aktor-Kabel - SAC-3P- 5,0-116/A-1L-Z - 1453397

Maßzeichnung



Ventilstecker, Bauform A

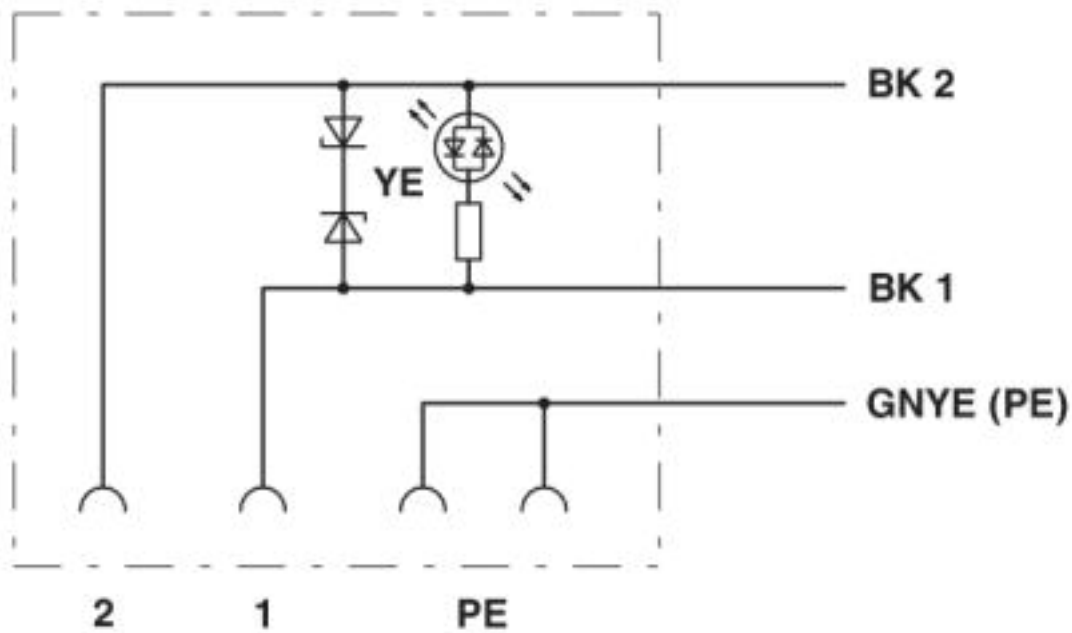
Maßzeichnung



Ventilstecker, Bauform A, Seitenansicht

# Sensor-/Aktor-Kabel - SAC-3P- 5,0-116/A-1L-Z - 1453397

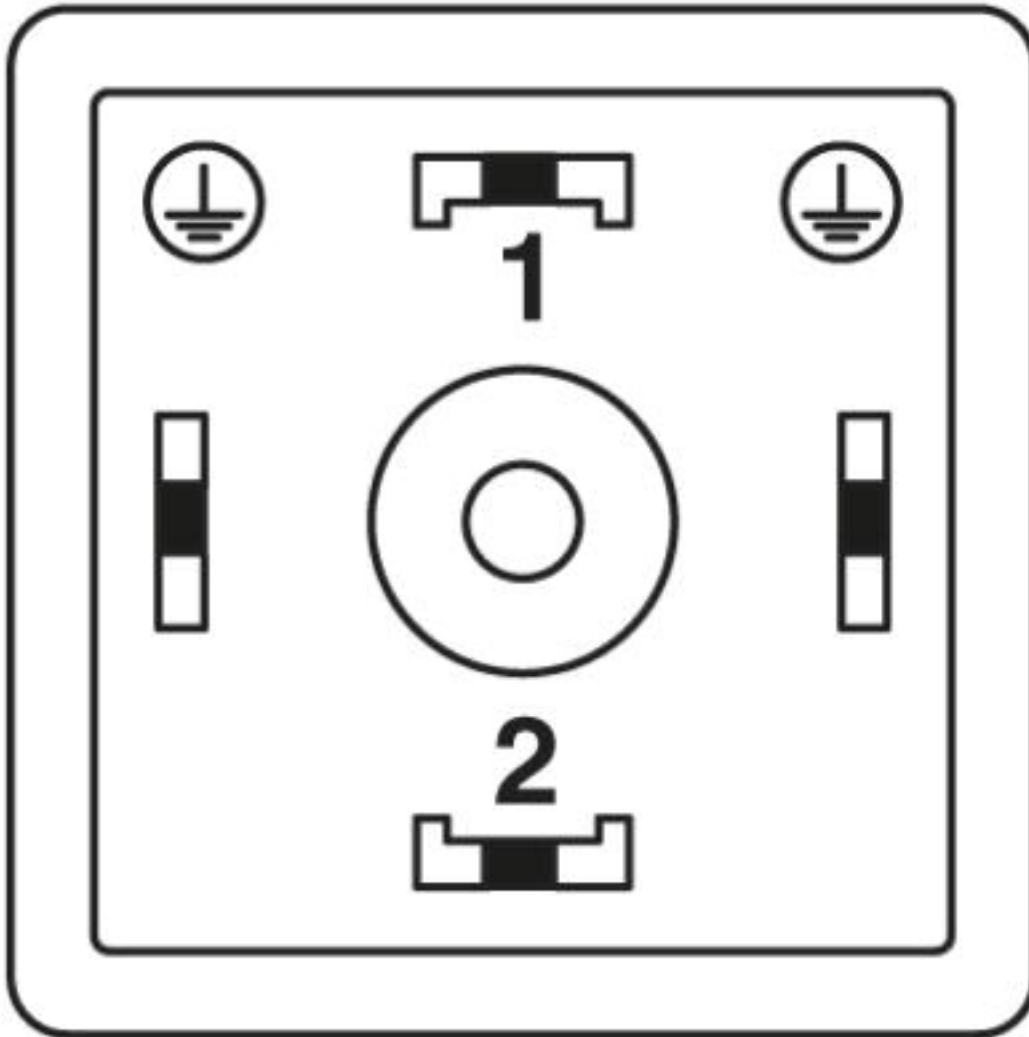
Schaltplan



Kontaktbelegung des Ventilsteckers

# Sensor-/Aktor-Kabel - SAC-3P- 5,0-116/A-1L-Z - 1453397

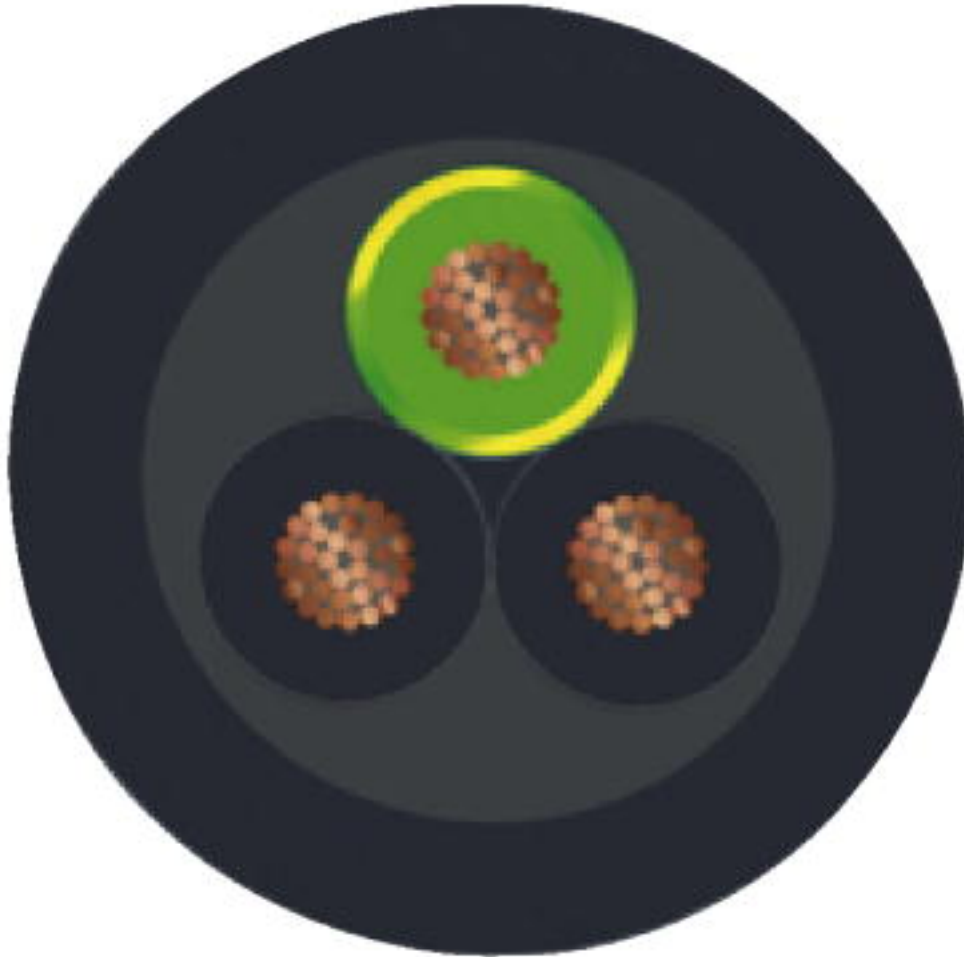
Schemazeichnung



Polbild Ventilstecker, Bauform A

## Sensor-/Aktor-Kabel - SAC-3P- 5,0-116/A-1L-Z - 1453397

Kabelquerschnitt



PUR/PVC schwarz [116]

© Phoenix Contact 2013 - alle Rechte vorbehalten  
<http://www.phoenixcontact.com>