

Einbausteckverbinder - SACC-CI-M12MS- 12CON-TOR 32 - 1457571

Bitte beachten Sie, dass die hier angegebenen Daten dem Online-Katalog entnommen sind. Die vollständigen Informationen und Daten entnehmen Sie bitte der Anwenderdokumentation. Es gelten die Allgemeinen Nutzungsbedingungen für Internet-Downloads. (<http://download.phoenixcontact.de>)



Sensor-/Aktor-Einbaustecker, 12-polig, A-kodiert, mit geradem THR-Lötanschluss, nur Kontakteinsatz

Kaufmännische Daten

Verpackungseinheit	100
GTIN	4046356617321

Technische Daten

Umgebungsbedingungen

Umgebungstemperatur (Betrieb)	-25 °C ... 85 °C (Stecker/Buchse)
Schutzart	IP67

Allgemein

Bemessungsstrom bei 40 °C	1,5 A
Bemessungsspannung	30 V
Polzahl	12
Durchgangswiderstand	≤ 3 mΩ
Isolationswiderstand	≥ 100 MΩ
Kodierung	A - Standard
Normen/Bestimmungen	M12-Steckverbinder IEC 61076-2-101
Statusanzeige	Nein
Überspannungskategorie	III
Verschmutzungsgrad	3
Anschlussart	THR-Lötanschluss
Steckzyklen	> 100
Montageart	Leiterplattenmontage

Material

Brennbarkeitsklasse nach UL 94	V0
Material Kontakt	CuZn
Material Kontaktoberfläche	Ni/Au
Material Kontaktträger	PA 66
Material Dichtung	FKM / EPDM

Einbausteckverbinder - SACC-CI-M12MS- 12CON-TOR 32 - 1457571

Klassifikationen

eCl@ss

eCl@ss 4.0	27060306
eCl@ss 4.1	27060306
eCl@ss 5.0	27061801
eCl@ss 5.1	27260701
eCl@ss 6.0	27279220
eCl@ss 7.0	27440103
eCl@ss 8.0	27440103

ETIM

ETIM 3.0	EC002061
ETIM 4.0	EC002061
ETIM 5.0	EC002061

UNSPSC

UNSPSC 6.01	31251501
UNSPSC 7.0901	31251501
UNSPSC 11	31251501
UNSPSC 12.01	31251501
UNSPSC 13.2	31251501

Approbationen

UL Recognized / GOST / GOST /

Approbationsdetails

UL Recognized	
Nennspannung UN	30 V
Nennstrom IN	1,5 A
mm ² /AWG/kcmil	26-20

GOST	
------	--

--	--

Einbausteckverbinder - SACC-CI-M12MS- 12CON-TOR 32 - 1457571

Zubehör

Anbaugehäuse

SACC-M12-SCO PLUG - 1551493



SACC-M12-SCO PLUG L90 - 1436709



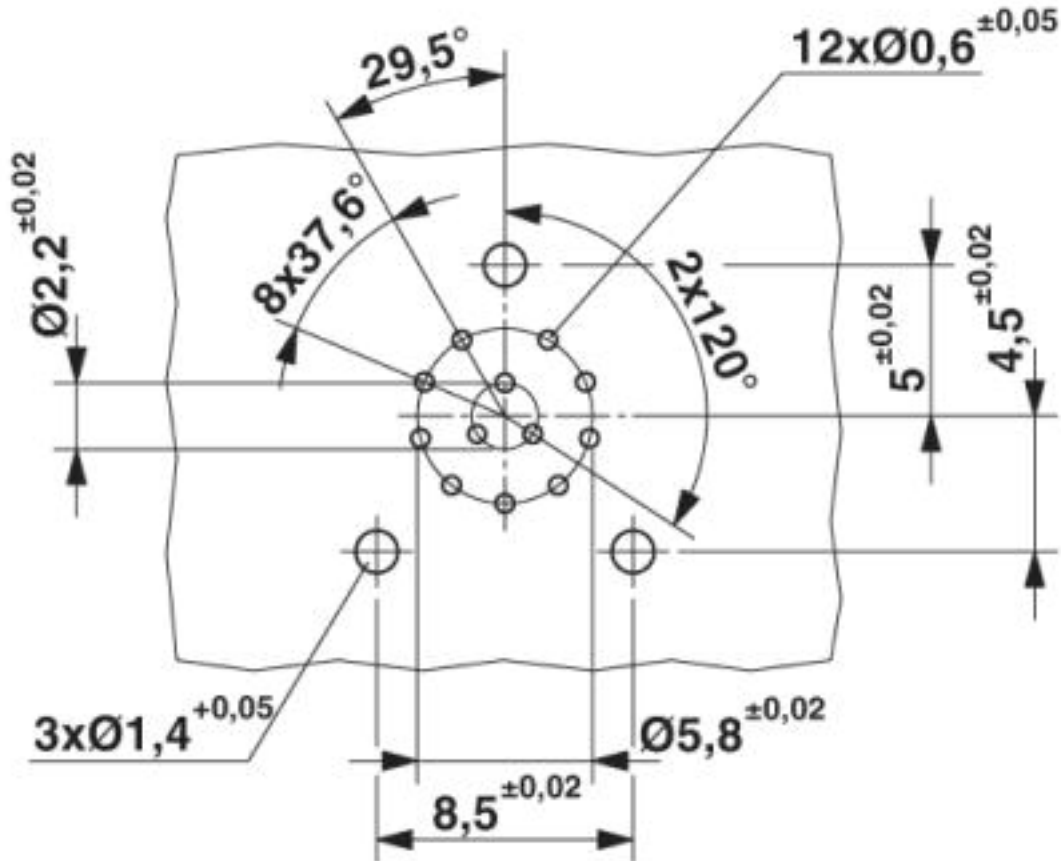
SACC-M12 PLUG PRESS - 1437892



Zeichnungen

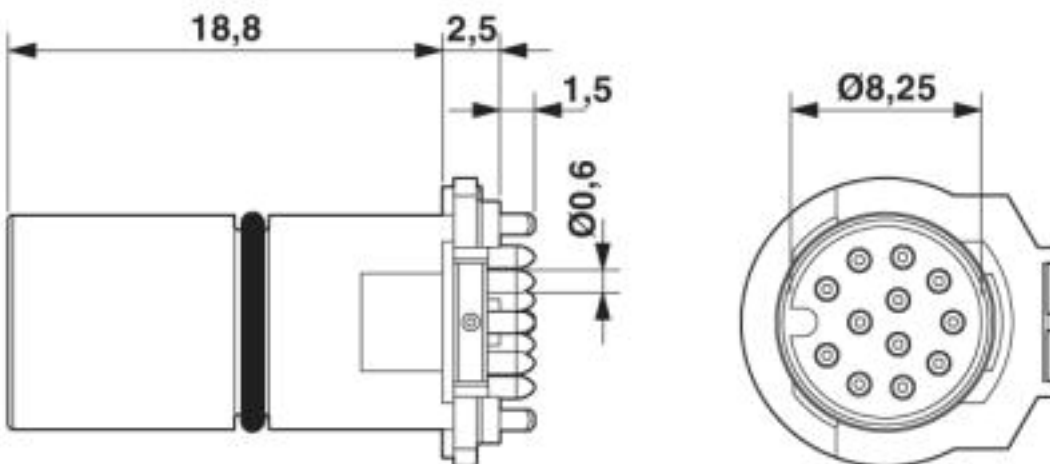
Einbausteckverbinder - SACC-CI-M12MS- 12CON-TOR 32 - 1457571

Bohrplan



Bohrplan

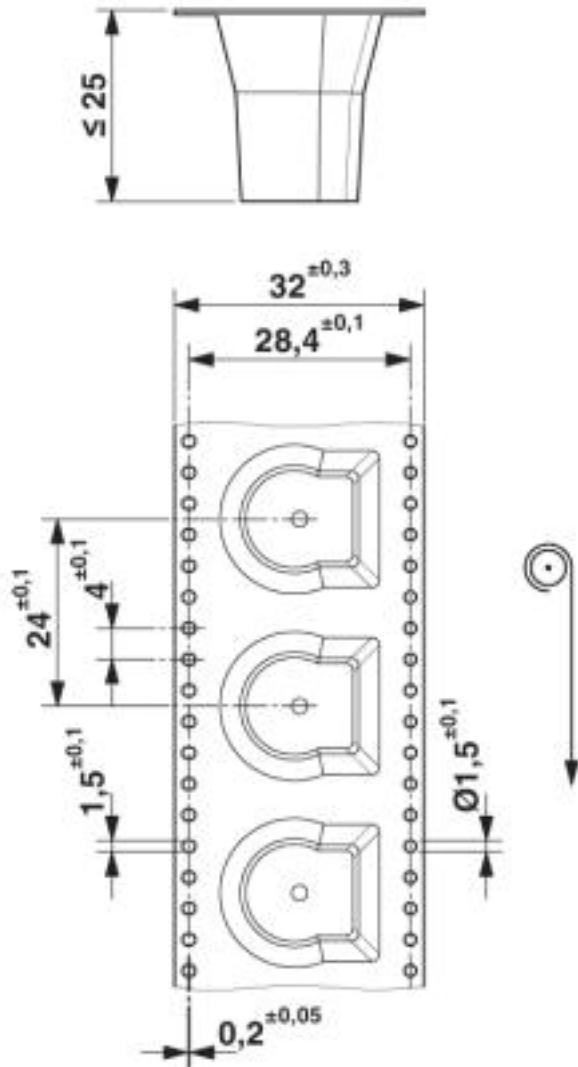
Maßzeichnung



M12-Stift-Kontaktträger

Einbausteckverbinder - SACC-CI-M12MS- 12CON-TOR 32 - 1457571

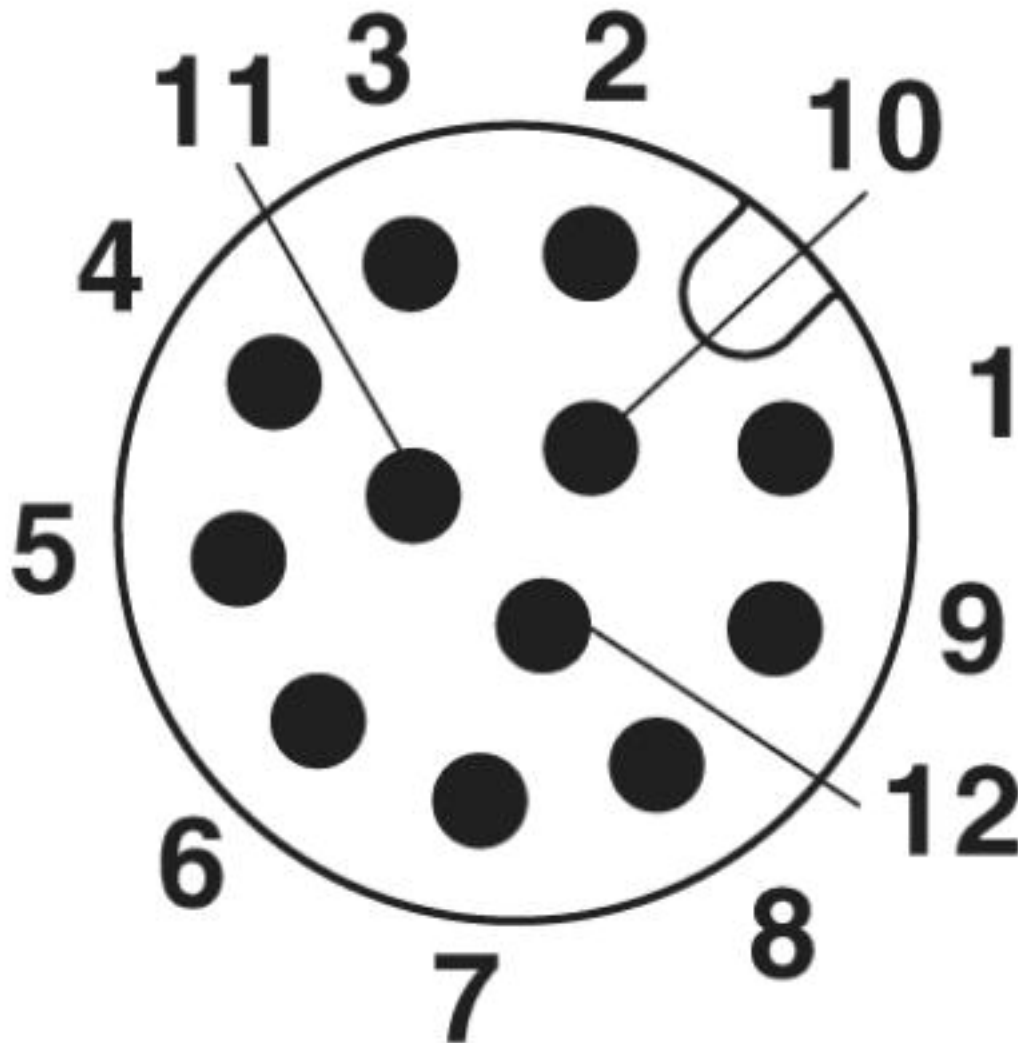
Maßzeichnung



THR-Gurt Verpackung (Tape-on-Reel)

Einbausteckverbinder - SACC-CI-M12MS- 12CON-TOR 32 - 1457571

Schemazeichnung



Polbild M12-Stecker, 12-polig, A-kodiert, Ansicht Steckerseite

© Phoenix Contact 2013 - alle Rechte vorbehalten
<http://www.phoenixcontact.com>