

Sensor-/Aktor-Steckverbinder - SACC-M 8FS-4QO-0,5-M - 1441079

Bitte beachten Sie, dass die hier angegebenen Daten dem Online-Katalog entnommen sind. Die vollständigen Informationen und Daten entnehmen Sie bitte der Anwenderdokumentation. Es gelten die Allgemeinen Nutzungsbedingungen für Internet-Downloads. (<http://download.phoenixcontact.de>)



Sensor-/Aktor-Steckverbinder, 4-polig, Buchse gerade M8, A-kodiert, Schneidklemmanschluss, Rändelmaterial: Zinkdruckguss, vernickelt, Kabelaußendurchmesser 2,5 mm ... 5 mm

Produkteigenschaften

- Sicherer Einsatz im Feld durch hohe Schutzarten
- Flexibel: Steckverbinder für die Konfektionierung vor Ort
- Schneidklemmanschluss: innovative und zeitsparende Konfektionierung ohne Abisolierung der Einzelader

Kaufmännische Daten

| | |
|--------------------|---------------|
| Verpackungseinheit | 1 |
| GTIN | 4046356515962 |

Technische Daten

Maße

| | |
|--------------------------------|--------------------------|
| Außendurchmesser | 2,5 mm ... 5 mm ± 0,2 mm |
| Abisolierlänge der Ummantelung | 40 mm |

Umgebungsbedingungen

| | |
|-------------------------------|-----------------------------------|
| Umgebungstemperatur (Betrieb) | -25 °C ... 80 °C (Stecker/Buchse) |
| Schutzart | IP65 |
| Schutzart | IP67 |

Allgemein

| | |
|---------------------------|-----------------------------------|
| Bemessungsstrom bei 40 °C | 4 A |
| Bemessungsspannung | 30 V |
| Polzahl | 4 |
| Durchgangswiderstand | ≤ 5 mΩ |
| Isolationswiderstand | ≥ 100 MΩ |
| Kodierung | A - Standard |
| Normen/Bestimmungen | M8-Steckverbinder IEC 61076-2-104 |
| Statusanzeige | Nein |
| Überspannungskategorie | II |
| Verschmutzungsgrad | 3 |
| Anschlussart | Schneidklemmanschluss |

Sensor-/Aktor-Steckverbinder - SACC-M 8FS-4QO-0,5-M - 1441079

Technische Daten

Allgemein

| | |
|--|--|
| Leiterquerschnitt | 0,25 mm ² ... 0,5 mm ² |
| Leiterquerschnitt AWG | 24 ... 20 |
| Aderdurchmesser inkl. Isolation | 0,75 mm ... 1,5 mm ±0,05 mm |
| Häufigkeit des Anschlusses von Leitungen gleichen Querschnitts | 10 |
| Aderisolationmaterial | PVC/PE/PP |
| Litzenaufbau nach VDE 0295 / kleinster Drahtdurchmesser | Klasse 2-6 |
| Steckzyklen | ≥ 100 |
| Anzugsdrehmoment | 0,6 Nm (Druckmutter) |
| Anzugsdrehmoment | 0,2 Nm (M8-Rändel) |

Material

| | |
|--------------------------------|---------------------------|
| Brennbarkeitsklasse nach UL 94 | HB |
| Material Kontakt | CuSn |
| Material Kontaktoberfläche | Ni/Au |
| Material Kontaktträger | TPU GF |
| Material Griffkörper | PA 6 |
| Material Rändel | Zinkdruckguss, vernickelt |
| Material Dichtung | NBR |

Klassifikationen

eCl@ss

| | |
|------------|----------|
| eCl@ss 4.0 | 27140815 |
| eCl@ss 4.1 | 27140815 |
| eCl@ss 5.0 | 27143423 |
| eCl@ss 5.1 | 27143423 |
| eCl@ss 6.0 | 27279221 |
| eCl@ss 7.0 | 27440104 |
| eCl@ss 8.0 | 27440104 |

ETIM

| | |
|----------|----------|
| ETIM 2.0 | EC001121 |
| ETIM 3.0 | EC002062 |
| ETIM 4.0 | EC002062 |
| ETIM 5.0 | EC002062 |

UNSPSC

| | |
|---------------|----------|
| UNSPSC 6.01 | 30211824 |
| UNSPSC 7.0901 | 39121413 |
| UNSPSC 11 | 39121413 |
| UNSPSC 12.01 | 39121413 |

Sensor-/Aktor-Steckverbinder - SACC-M 8FS-4QO-0,5-M - 1441079

Klassifikationen

UNSPSC

| | |
|-------------|----------|
| UNSPSC 13.2 | 39121413 |
|-------------|----------|

Approbationen

UL Recognized / cUL Recognized / GOST / cULus Recognized /

Approbationsdetails

| | |
|----------------------------|-------|
| UL Recognized | |
| Nennspannung UN | 29 V |
| Nennstrom IN | 4 A |
| mm ² /AWG/kcmil | 24-20 |

| | |
|----------------------------|-------|
| cUL Recognized | |
| Nennspannung UN | 29 V |
| Nennstrom IN | 4 A |
| mm ² /AWG/kcmil | 24-20 |

| |
|-------------|
| GOST |
|-------------|

| |
|-------------------------|
| cULus Recognized |
|-------------------------|

Zubehör

Drehmomentwerkzeug

TSD 02 SAC - 1208487



Sensor-/Aktor-Steckverbinder - SACC-M 8FS-4QO-0,5-M - 1441079

Zubehör

TSD-M 1,2NM - 1212224



Schraubwerkzeug

SAC BIT M8-D10 - 1208461



TSD-M SAC-BIT ADAPTER - 1212600



Schutzkappe

PROT-M 8 MS-PA-CHAIN - 1430860



Kabel Meterware

Sensor-/Aktor-Steckverbinder - SACC-M 8FS-4QO-0,5-M - 1441079

Zubehör

SAC-4P-100,0-PUR/0,25 - 1501692



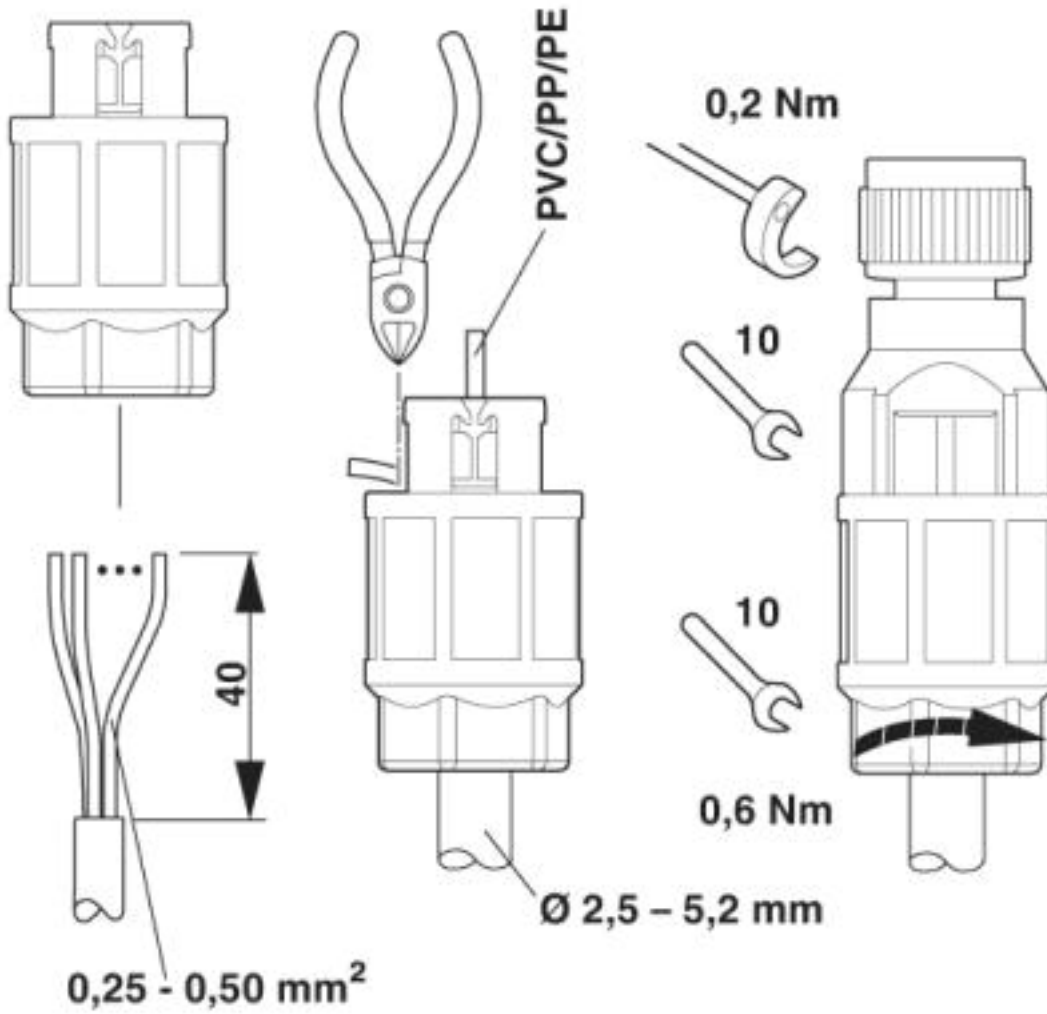
SAC-4P-100,0-PUR/0,34 - 1501663



Zeichnungen

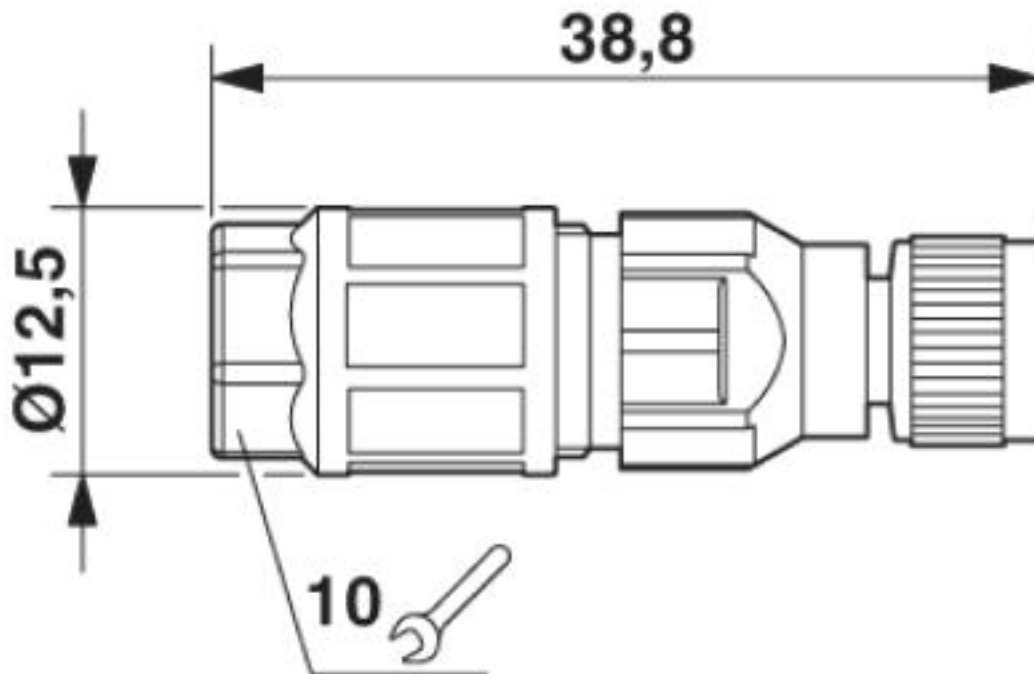
Sensor-/Aktor-Steckverbinder - SACC-M 8FS-4QO-0,5-M - 1441079

Funktionszeichnung



Sensor-/Aktor-Steckverbinder - SACC-M 8FS-4QO-0,5-M - 1441079

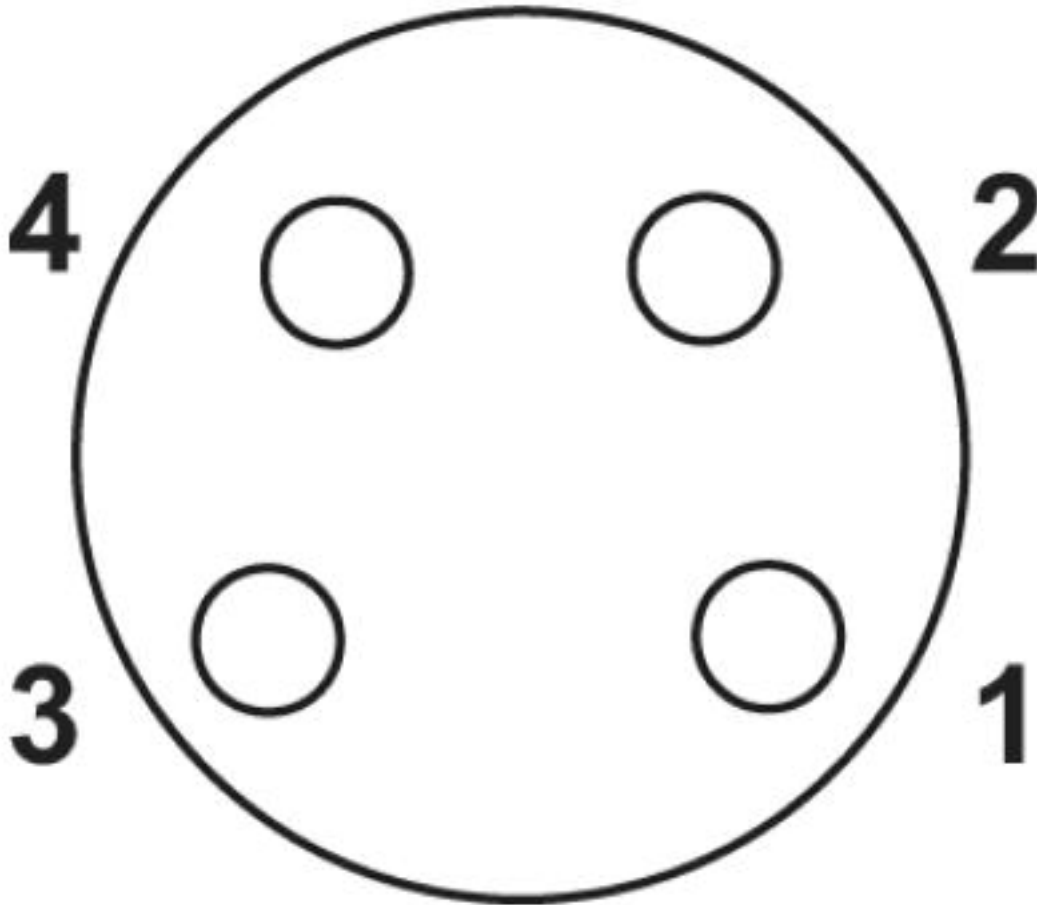
Maßzeichnung



Buchse M8 x 1, gerade

Sensor-/Aktor-Steckverbinder - SACC-M 8FS-4QO-0,5-M - 1441079

Schemazeichnung



Polbild Buchse M8, 4-polig, Ansicht Stiftseite

© Phoenix Contact 2013 - alle Rechte vorbehalten
<http://www.phoenixcontact.com>