

# Ventilstecker - SACC-V-3CON-PG9/A-1L-S - 1671137

Bitte beachten Sie, dass die hier angegebenen Daten dem Online-Katalog entnommen sind. Die vollständigen Informationen und Daten entnehmen Sie bitte der Anwenderdokumentation. Es gelten die Allgemeinen Nutzungsbedingungen für Internet-Downloads. (<http://download.phoenixcontact.de>)



Ventilstecker, 3-polig, Bauform A, 1 LED, mit Schutzbeschaltung, Schraubanschluss, Kabelverschraubung Pg9

## Kaufmännische Daten

Verpackungseinheit	1
GTIN	4017918134983

## Technische Daten

### Maße

Außendurchmesser	6 mm ... 8 mm
------------------	---------------

### Umgebungsbedingungen

Umgebungstemperatur (Betrieb)	-25 °C ... 60 °C (Ventilstecker)
Schutzart	IP65

### Allgemein

Bemessungsstrom bei 40 °C	4 A
Bemessungsspannung	24 V
Polzahl	3
Durchgangswiderstand	≤ 4 MΩ
Isolationswiderstand	> 2 GΩ
Normen/Bestimmungen	Ventilsteckverbinder EN 175301-803
Statusanzeige	LED gelb
Schutzschaltung/-Bauteil	Z-Diode
Überspannungskategorie	II
Verschmutzungsgrad	3
Anschlussart	Schraubanschluss
Leiterquerschnitt	0,34 mm <sup>2</sup> ... 2,5 mm <sup>2</sup>
Leiterquerschnitt AWG	22 ... 13

### Material

Brennbarkeitsklasse nach UL 94	HB
Material Kontakt Ventilstecker	CuSn
Material Kontaktoberfläche Ventilstecker	Ag
Material Kontakteinsatz Ventilstecker	PBT

# Ventilstecker - SACC-V-3CON-PG9/A-1L-S - 1671137

## Technische Daten

### Material

Material Gehäuse Ventilstecker	PA
--------------------------------	----

## Klassifikationen

### eCl@ss

eCl@ss 4.0	27140815
eCl@ss 4.1	27140815
eCl@ss 5.0	27143423
eCl@ss 5.1	27143423
eCl@ss 6.0	27143423
eCl@ss 7.0	27449001
eCl@ss 8.0	27449001

### ETIM

ETIM 2.0	EC001121
ETIM 3.0	EC002062
ETIM 4.0	EC002062
ETIM 5.0	EC002062

### UNSPSC

UNSPSC 6.01	31251501
UNSPSC 7.0901	31251501
UNSPSC 11	31251501
UNSPSC 12.01	31251501
UNSPSC 13.2	31251501

## Approbationen

GOST / GOST /

### Approbationsdetails



## Zubehör

### Kabel Meterware

# Ventilstecker - SACC-V-3CON-PG9/A-1L-S - 1671137

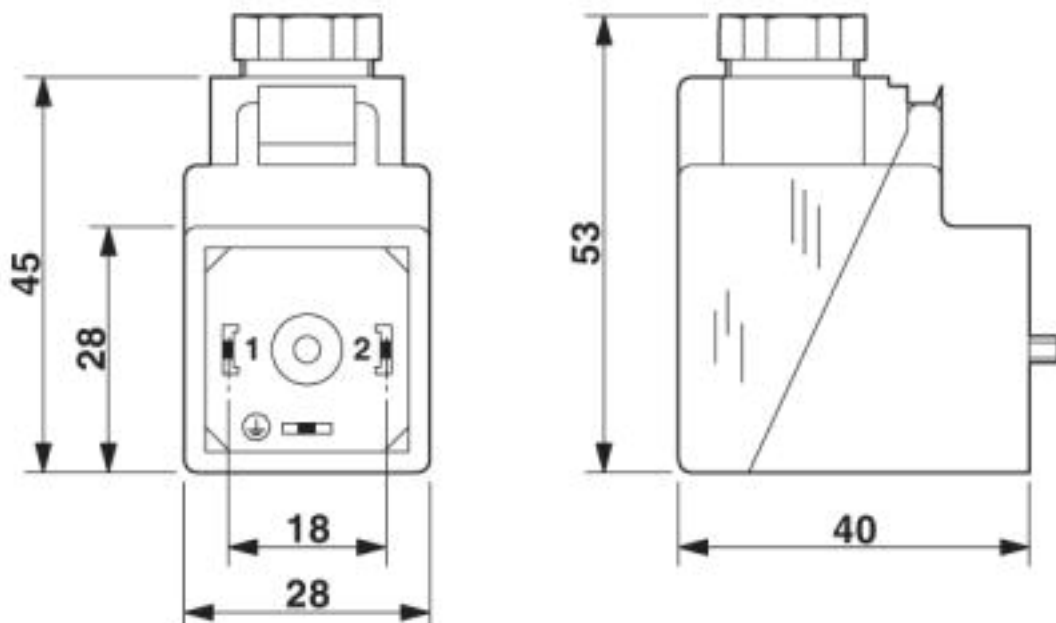
## Zubehör

SAC-3P-100,0-PUR/0,5 - 1457393



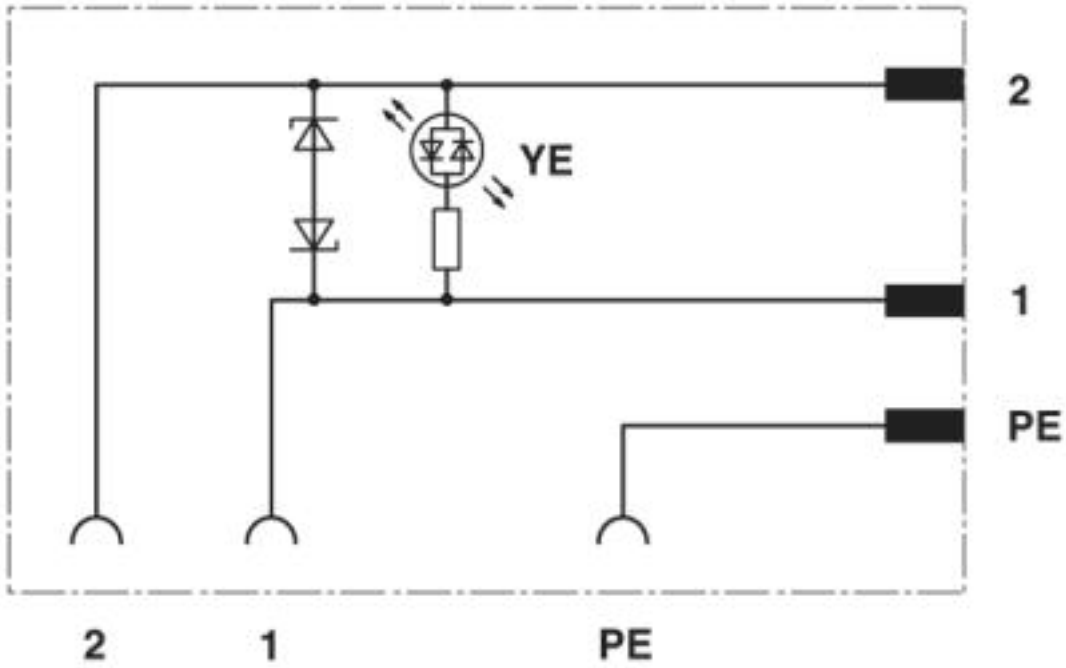
## Zeichnungen

### Maßzeichnung



# Ventilstecker - SACC-V-3CON-PG9/A-1L-S - 1671137

Schaltplan



© Phoenix Contact 2013 - alle Rechte vorbehalten  
<http://www.phoenixcontact.com>