

Crimpkontakt - CK2,5-ED-0,5BU CUNI - 1585757

Bitte beachten Sie, dass die hier angegebenen Daten dem Online-Katalog entnommen sind. Die vollständigen Informationen und Daten entnehmen Sie bitte der Anwenderdokumentation. Es gelten die Allgemeinen Nutzungsbedingungen für Internet-Downloads. (<http://download.phoenixcontact.de>)



Gedrehter 2,5er Crimpkontakt, Buchsen-Einzelkontakt aus CuNi, Aderquerschnitt 0,5 mm², unbeschichtet

Kaufmännische Daten

Verpackungseinheit	25
GTIN	4046356308250

Technische Daten

Elektrische Kennwerte

Hinweis	für HC-M-06-, HC-M-HV-, HC-M-08-, HC-A-, HC-BB-, HC-B- und HC-HV-Kontaktträger, die Güte einer Crimpverbindung wird durch die DIN EN 60 352-2 bestimmt
----------------	--

Umgebungsbedingungen

Umgebungstemperatur (Betrieb)	-40 °C ... 125 °C
--------------------------------------	-------------------

Mechanische Kennwerte

Anschlussquerschnitt	0,5 mm ²
Anschlussquerschnitt AWG	20
Abisolierlänge der Einzelader	7,5 mm (9,5 mm bei HC-M-HV...)
Steckzyklen	≥ 500

Allgemein

Ausführung	Stift-Einzelkontakt
Serie	HC-M-06; HC-M-HV; HC-M-08; HC-A; HC-BB; HC-B; HC-HV

Materialangaben

Material Kontakt	Kupfer-Nickel (Konstantan)
-------------------------	----------------------------

Klassifikationen

eCl@ss

eCl@ss 4.0	272607xx
eCl@ss 4.1	27260701
eCl@ss 5.0	27143424
eCl@ss 5.1	27143424
eCl@ss 6.0	27143424

Crimpkontakt - CK2,5-ED-0,5BU CUNI - 1585757

Klassifikationen

eCl@ss

eCl@ss 7.0	27440209
eCl@ss 8.0	27440209

ETIM

ETIM 3.0	EC000796
ETIM 4.0	EC000796
ETIM 5.0	EC000796

UNSPSC

UNSPSC 6.01	30211923
UNSPSC 7.0901	39121522
UNSPSC 11	39121522
UNSPSC 12.01	39121522
UNSPSC 13.2	39121522

Zubehör

Montagewerkzeug

CK1,6/2,5-MWZ - 1676734



VC-EW 1,6 - 1884869



Crimpwerkzeug

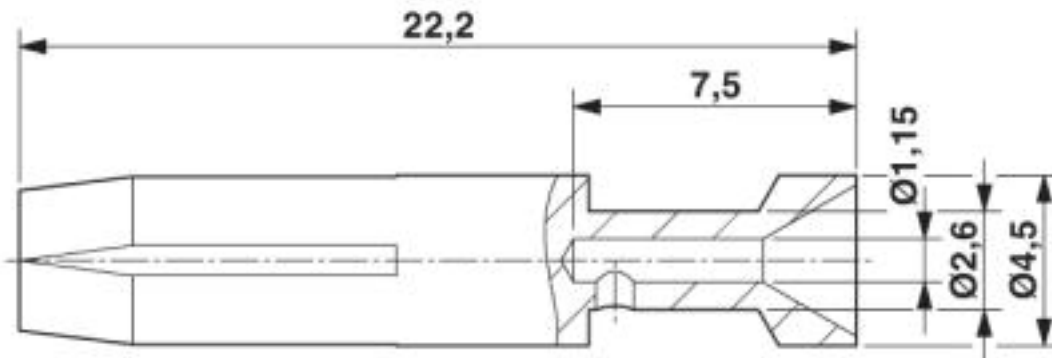
CRIMPFOX-1,6/2,5-ED-4,0 - 1687419



Zeichnungen

Crimpkontakt - CK2,5-ED-0,5BU CUNI - 1585757

Maßzeichnung



© Phoenix Contact 2013 - alle Rechte vorbehalten
<http://www.phoenixcontact.com>