

# Sensor-/Aktor-Box - SACB-8/ 8-10,0PUR SCO - 1517055

Bitte beachten Sie, dass die hier angegebenen Daten dem Online-Katalog entnommen sind. Die vollständigen Informationen und Daten entnehmen Sie bitte der Anwenderdokumentation. Es gelten die Allgemeinen Nutzungsbedingungen für Internet-Downloads. (<http://download.phoenixcontact.de>)



Sensor-/Aktor-Box, Anschlussart: M12-SPEEDCON-Buchse Metall, Anzahl der Steckplätze: 8, Polzahl: 4, Steckplatzbelegung: einfach, Statusanzeige: Nein, Universal; Stammleitungsanschluss: Festanschluss 180°, PUR/PVC, Leitungslänge: 10 m, Schirmung: nein

## Produkteigenschaften

- Sicher im Feld dank vergossenem Gehäuse und hohen Schutzarten
- Flexible, dezentrale Bündelung von Signalen in einer Stammleitung
- Zeit sparen dank Installation mit SPEEDCON-Schnellverriegelung



## Kaufmännische Daten

Verpackungseinheit	1
GTIN	4017918967727

## Technische Daten

### Allgemein

Bemessungsspannung	120 V
Betriebsspannung maximal $U_{max}$	135 V
Strombelastbarkeit je E/A-Signal	2 A
Strombelastbarkeit je Steckplatz	4 A
Bemessungsstrom gesamt	12 A
Polzahl	4
Anzahl der Steckplätze	8
Brennbarkeitsklasse nach UL 94	V0
Anschlussart Sensor/Aktor	M12-SPEEDCON-Buchse

### Umgebungsbedingungen

Schutzart	IP65
Schutzart	IP67
Schutzart	IP69K
Umgebungstemperatur (Betrieb)	-30 °C ... 90 °C
Umgebungstemperatur (Betrieb)	-40 °C ... 90 °C (bei fester Verlegung)
Umgebungstemperatur (Betrieb)	-5 °C ... 80 °C (bei beweglicher Verlegung)

### Stammleitungsanschlussdaten

# Sensor-/Aktor-Box - SACB-8/ 8-10,0PUR SCO - 1517055

## Technische Daten

### Stammleitungsanschlussdaten

<b>Anschlussart</b>	Festanschluss
<b>Kabellänge</b>	10 m
<b>Anzugdrehmoment Steckplatz Sensor-/Aktor-Leitung</b>	0,4 Nm
<b>Anzugdrehmoment-Verschlussschraube</b>	0,4 Nm

### Materialangaben

<b>Material Gehäuse</b>	PBT
<b>Material Vergussmasse</b>	PUR
<b>Material Kontakt</b>	Cu-Legierung
<b>Material Kontaktoberfläche</b>	vergoldet
<b>Material Kontaktträger</b>	PA
<b>Material Gewindehülse</b>	Zink-Druckguss
<b>Material Gewindehülseoberfläche</b>	vernickelt
<b>Material O-Ring</b>	NBR

### Anschlussbelegung

<b>Steckplatz/Pol = Aderfarbe oder Anschluss</b>	1 / 4 (A) = WH
<b>Steckplatz/Pol = Aderfarbe oder Anschluss</b>	2 / 4 (A) = GN
<b>Steckplatz/Pol = Aderfarbe oder Anschluss</b>	3 / 4 (A) = YE
<b>Steckplatz/Pol = Aderfarbe oder Anschluss</b>	4 / 4 (A) = GY
<b>Steckplatz/Pol = Aderfarbe oder Anschluss</b>	5 / 4 (A) = PK
<b>Steckplatz/Pol = Aderfarbe oder Anschluss</b>	6 / 4 (A) = RD
<b>Steckplatz/Pol = Aderfarbe oder Anschluss</b>	7 / 4 (A) = BK
<b>Steckplatz/Pol = Aderfarbe oder Anschluss</b>	8 / 4 (A) = VT
<b>Steckplatz/Pol = Aderfarbe oder Anschluss</b>	1-8 / 1 (+ 120 V) = BN
<b>Steckplatz/Pol = Aderfarbe oder Anschluss</b>	1-8 / 3 (0 V) = BU
<b>Steckplatz/Pol = Aderfarbe oder Anschluss</b>	1-8 / 5 (PE) = GN/YE

### Leitung

<b>Kabeltyp</b>	PUR/PVC schwarz
<b>Kabeltyp (Kurzzeichen)</b>	PUR
<b>Kabelkurzzeichen</b>	LiYY11Y-HF
<b>UL AWM Style</b>	20549 (80 °C / 300 V)
<b>Leiterquerschnitt</b>	8x 0,34 mm <sup>2</sup> (Signalleitung)
<b>Leiterquerschnitt</b>	3x 0,75 mm <sup>2</sup> (Energieleitung)
<b>AWG Signalleitung</b>	22
<b>AWG Spannungsversorgung</b>	18
<b>Leiteraufbau Signalleitung</b>	19x 0,15 mm
<b>Leiteraufbau Spannungsversorgung</b>	42x 0,15 mm
<b>Aderdurchmesser inkl. Isolierung</b>	1,3 mm ±0,1 mm (Signalleitung)
<b>Aderdurchmesser inkl. Isolierung</b>	1,8 mm ±0,1 mm (Energieleitung)
<b>Wandstärke Isolierung</b>	≥ 0,15 mm (Innenmantel)
<b>Wandstärke Isolierung</b>	≥ 0,38 mm (Außenmantel)

# Sensor-/Aktor-Box - SACB-8/ 8-10,0PUR SCO - 1517055

## Technische Daten

### Leitung

<b>Gesamtverseilung</b>	Adern in Lagen verseilt
<b>Außenmantel, Farbe</b>	schwarz RAL 9005
<b>Kabelaußendurchmesser D</b>	8,5 mm ± 0,2 mm
<b>Mindestbiegeradius, fest verlegt</b>	7,5 x D
<b>Mindestbiegeradius, flexibel verlegt</b>	10 x D
<b>Anzahl der Biegezyklen</b>	1500000
<b>Mindestbiegeradius, Schleppketteneinsatz</b>	10 x D
<b>Verfahrweg</b>	2 m
<b>Verfahrgeschwindigkeit</b>	2 m/s
<b>Kabelgewicht</b>	107,4 kg/km
<b>Außenmantel, Material</b>	PUR
<b>Material Innenmantel</b>	PVC
<b>Material Aderisolation</b>	PVC
<b>Material Leiter</b>	blanke Cu-Litze
<b>Nennspannung Leitung</b>	300 V
<b>Prüfspannung Leitung</b>	2000 V
<b>Besondere Eigenschaften</b>	silikonfrei
<b>Flammwidrigkeit</b>	DIN EN 50265
<b>Ölbeständigkeit</b>	nach VDE 0472 Teil 803
<b>Sonstige Beständigkeit</b>	gut beständig gegen Säuren, Laugen und Lösemittel
<b>Umgebungstemperatur (Betrieb)</b>	-40 °C ... 90 °C (Kabel, feste Verlegung)
<b>Umgebungstemperatur (Betrieb)</b>	-5 °C ... 80 °C (Kabel, bewegliche Verlegung)

## Klassifikationen

### eCl@ss

<b>eCl@ss 4.0</b>	27140815
<b>eCl@ss 4.1</b>	27140815
<b>eCl@ss 5.0</b>	27143423
<b>eCl@ss 5.1</b>	27143423
<b>eCl@ss 6.0</b>	27143423
<b>eCl@ss 7.0</b>	27449001
<b>eCl@ss 8.0</b>	27449001

### ETIM

<b>ETIM 2.0</b>	EC000200
<b>ETIM 3.0</b>	EC001856
<b>ETIM 4.0</b>	EC002585
<b>ETIM 5.0</b>	EC002585

### UNSPSC

<b>UNSPSC 6.01</b>	31261501
<b>UNSPSC 7.0901</b>	31261501

# Sensor-/Aktor-Box - SACB-8/ 8-10,0PUR SCO - 1517055

## Klassifikationen

### UNSPSC

<b>UNSPSC 11</b>	31261501
<b>UNSPSC 12.01</b>	31261501
<b>UNSPSC 13.2</b>	31261501

## Approbationen

UL Recognized / cUL Recognized / GOST / cULus Recognized /

### Approbationsdetails

<b>UL Recognized</b>	
Nennspannung UN	120 V
Nennstrom IN	3 A
mm <sup>2</sup> /AWG/kcmil	

<b>cUL Recognized</b>	
Nennspannung UN	120 V
Nennstrom IN	3 A
mm <sup>2</sup> /AWG/kcmil	

<b>GOST</b>
-------------

<b>cULus Recognized</b>
-------------------------

## Zubehör

### Schutzkappe

## Sensor-/Aktor-Box - SACB-8/ 8-10,0PUR SCO - 1517055

### Zubehör

PROT-MS SCO - 1553129



---

### Gerätemarker unbeschriftet

SS-ZB 17,5 WH - 0804963



---

### Drehmomentwerkzeug

TSD 04 SAC - 1208429



---

### Schraubwerkzeug

SAC BIT M12-D15 - 1208432



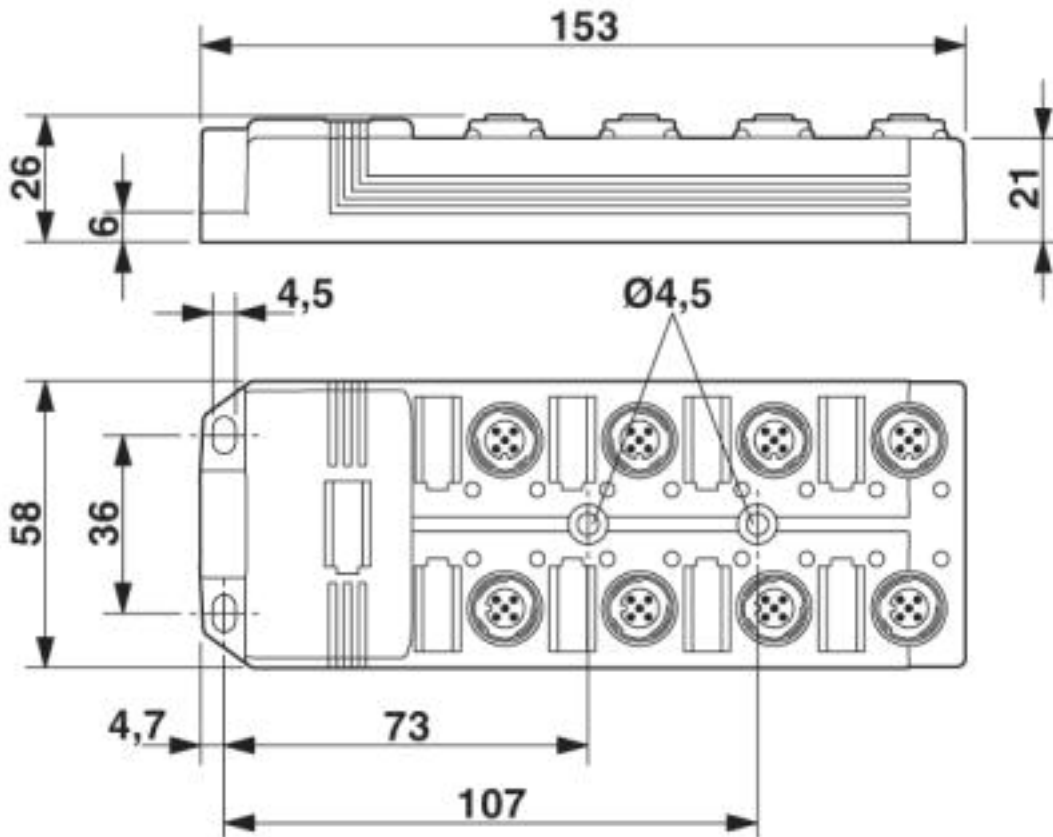
SACC BIT M12-D20 - 1208445



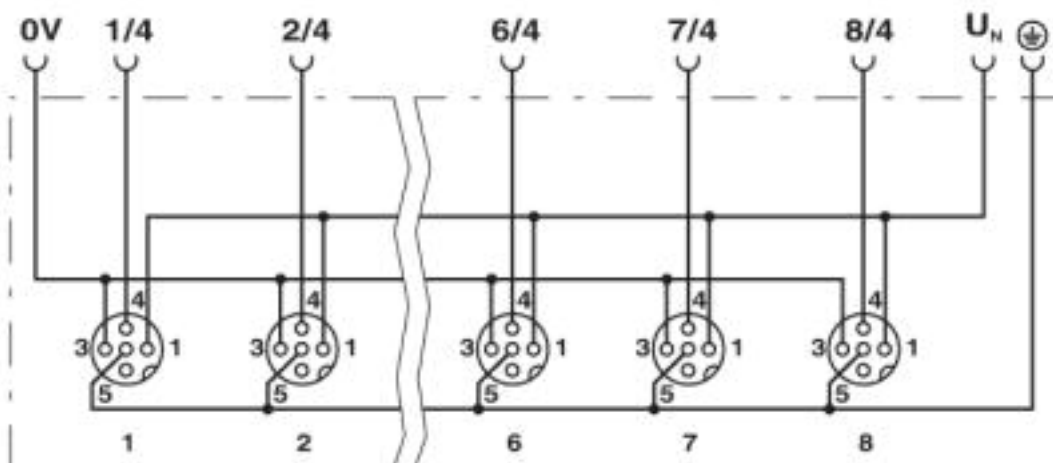
# Sensor-/Aktor-Box - SACB-8/ 8-10,0PUR SCO - 1517055

## Zeichnungen

### Maßzeichnung

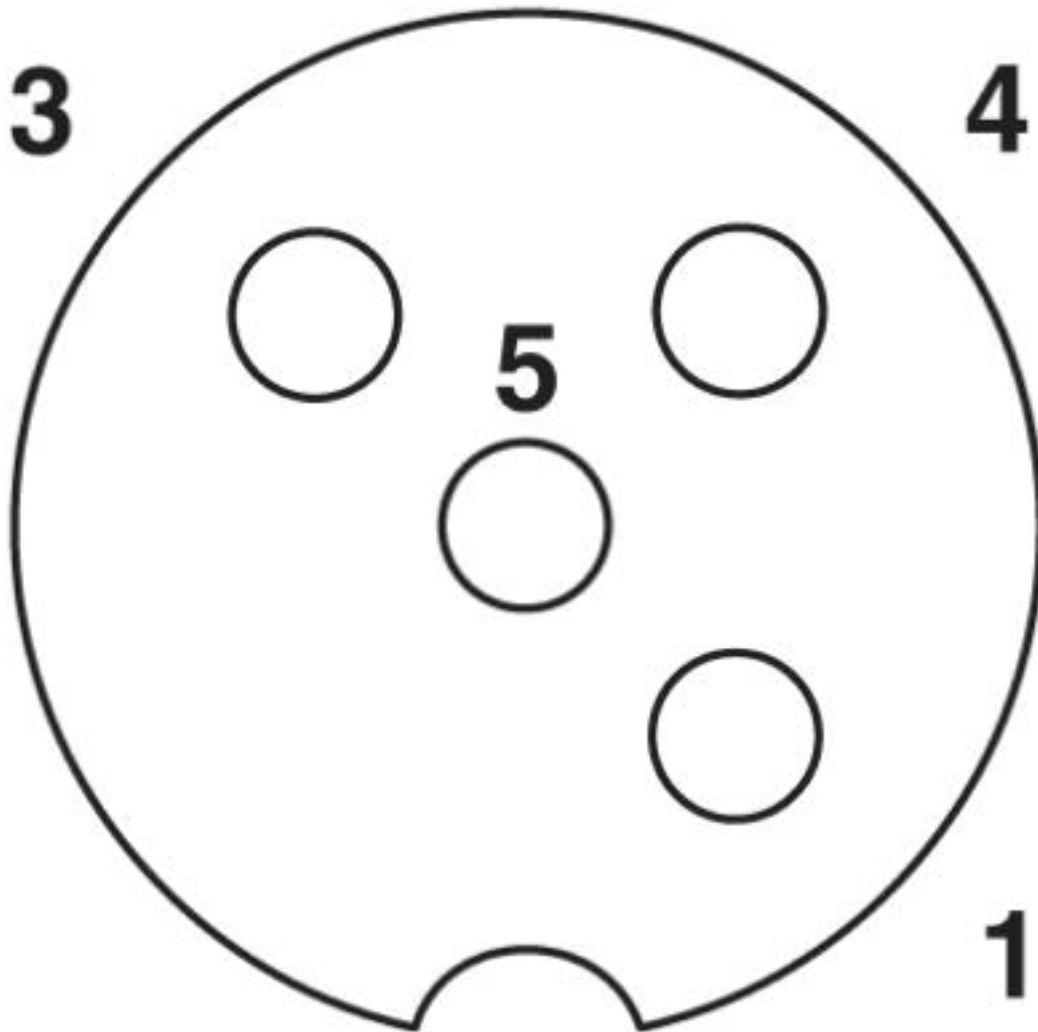


### Schaltplan



# Sensor-/Aktor-Box - SACB-8/ 8-10,0PUR SCO - 1517055

Schemazeichnung



M12-Steckplatz Buchse, 4-polig

## Sensor-/Aktor-Box - SACB-8/ 8-10,0PUR SCO - 1517055

Kabelquerschnitt



PUR/PVC schwarz [PUR]

© Phoenix Contact 2013 - alle Rechte vorbehalten  
<http://www.phoenixcontact.com>