

# Sensor-/Aktor-Kabel - SAC-5P- 5,0-PUR/AD-2L - 1435108

Bitte beachten Sie, dass die hier angegebenen Daten dem Online-Katalog entnommen sind. Die vollständigen Informationen und Daten entnehmen Sie bitte der Anwenderdokumentation. Es gelten die Allgemeinen Nutzungsbedingungen für Internet-Downloads. (<http://download.phoenixcontact.de>)



Sensor-/Aktor-Kabel, 5-polig, PUR halogenfrei, schwarz RAL 9005, freies Leitungsende, auf Ventilstecker AD (Druckschalter), mit 2 LEDs, Kabellänge: 5 m

## Produkteigenschaften

- Einfach und sicher: 100-prozentig elektrisch geprüfte steckbare Komponenten
- Robuster Ventilsteckverbinder ohne Schutzbeschaltung
- Unser Standard: die robuste halogenfreie PUR-Leitung

## Kaufmännische Daten

<b>Verpackungseinheit</b>	1
<b>GTIN</b>	4046356413466

## Technische Daten

### Maße

<b>Kabellänge</b>	5 m
<b>Abmantelllänge des freien Leitungsendes</b>	50 mm

### Umgebungsbedingungen

<b>Umgebungstemperatur (Betrieb)</b>	-20 °C ... 85 °C (Ventilstecker)
<b>Schutzart</b>	IP65
<b>Schutzart</b>	IP67

### Allgemein

<b>Bemessungsstrom bei 40 °C</b>	4 A
<b>Bemessungsspannung</b>	24 V
<b>Polzahl</b>	5
<b>Durchgangswiderstand</b>	≤ 5 mΩ
<b>Isolationswiderstand</b>	≥ 100 MΩ
<b>Statusanzeige</b>	2 LEDs
<b>Schutzschaltung/-Bauteil</b>	unbeschaltet
<b>Überspannungskategorie</b>	III
<b>Verschmutzungsgrad</b>	3
<b>Anzugsdrehmoment</b>	0,6 Nm (Ventilstecker)

### Material

<b>Brennbarkeitsklasse nach UL 94</b>	V0
---------------------------------------	----

# Sensor-/Aktor-Kabel - SAC-5P- 5,0-PUR/AD-2L - 1435108

## Technische Daten

### Material

Material Kontakt Ventilstecker	CuSn
Material Kontaktoberfläche Ventilstecker	Sn
Material Kontakteinsatz Ventilstecker	PA 6
Material Gehäuse Ventilstecker	TPU
Material Dichtung	TPU (Dichtung angespritzt)

### Leitung

Kabeltyp	PUR halogenfrei schwarz
Kabeltyp (Kurzzeichen)	PUR
Kabelkurzzeichen	Li9Y11Y-HF
UL AWM Style	20549
Leiterquerschnitt	5x 0,5 mm <sup>2</sup>
AWG Signalleitung	20
Leiteraufbau Signalleitung	28x 0,15 mm
Aderdurchmesser inkl. Isolierung	1,5 mm ±0,05 mm (Signalleitung)
Aderfarben	schwarz 1, schwarz 2, schwarz 3, schwarz 4, grün/gelb
Gesamtverseilung	5 Adern längsverseilt
Außenmantel, Farbe	schwarzgrau RAL 7021
Kabelaußendurchmesser D	5,3 mm ±0,02 mm
Kleinster Biegeradius, fest verlegt	26,5 mm
Kleinster Biegeradius, beweglich verlegt	53 mm
Anzahl der Biegezyklen	15000000
Biegeradius	50 mm
Verfahrweg	0,9 m
Verfahrgeschwindigkeit	5 m/s
Beschleunigung	30 m/s <sup>2</sup>
Außenmantel, Material	PUR
Material Aderisolation	PP
Material Leiter	blanke Cu-Litze
Isolationswiderstand	mind. 20 MΩ*km
Leiterwiderstand	39 Ω/km (bei 20 °C)
Nennspannung Leitung	300 V
Prüfspannung Leitung	1200 V
Besondere Eigenschaften	schleppkettentauglich
Besondere Eigenschaften	silikonfrei
Besondere Eigenschaften	Frei von lackbenetzungsstörenden Substanzen
Flammwidrigkeit	nach UL-Style 20549
Halogenfreiheit	nach DIN VDE 0472 Teil 815
Ölbeständigkeit	nach DIN EN 60811-2-1
Sonstige Beständigkeit	gut beständig gegen Säuren, Laugen und Lösemittel
Sonstige Beständigkeit	hydrolyse- und mikrobienbeständig
Sonstige Beständigkeit	weitgehend ölbeständig

# Sensor-/Aktor-Kabel - SAC-5P- 5,0-PUR/AD-2L - 1435108

## Technische Daten

### Leitung

<b>Sonstige Beständigkeit</b>	bedingt UV beständig nach DIN EN ISO 4892-2-A
<b>Umgebungstemperatur (Betrieb)</b>	-40 °C ... 80 °C (Kabel, feste Verlegung)
<b>Umgebungstemperatur (Betrieb)</b>	-20 °C ... 80 °C (Kabel, bewegliche Verlegung)

## Klassifikationen

### eCl@ss

<b>eCl@ss 4.0</b>	27060306
<b>eCl@ss 4.1</b>	27060306
<b>eCl@ss 5.0</b>	27061801
<b>eCl@ss 5.1</b>	27061801
<b>eCl@ss 6.0</b>	27061801
<b>eCl@ss 7.0</b>	27061801
<b>eCl@ss 8.0</b>	27061801

### ETIM

<b>ETIM 3.0</b>	EC001855
<b>ETIM 4.0</b>	EC001855
<b>ETIM 5.0</b>	EC001855

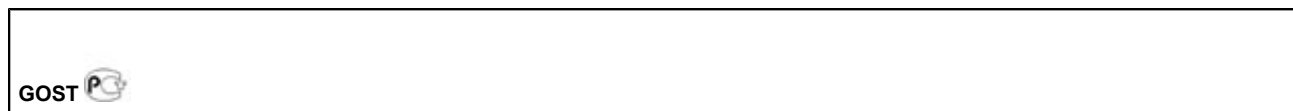
### UNSPSC

<b>UNSPSC 6.01</b>	31251501
<b>UNSPSC 7.0901</b>	31251501
<b>UNSPSC 11</b>	31251501
<b>UNSPSC 12.01</b>	31251501
<b>UNSPSC 13.2</b>	31251501

## Approbationen

GOST /

### Approbationsdetails



## Zubehör

### Montagematerial

# Sensor-/Aktor-Kabel - SAC-5P- 5,0-PUR/AD-2L - 1435108

## Zubehör

SAC-V-SCREW-M3-29 KNURL - 1403779



---

## Drehmomentwerkzeug

TSD-M 1,2NM - 1212224



---

## Schraubwerkzeug

SF-BIT-PH 1-70 - 1212582



---

## Leitermarker unbeschriftet

PABA WH/15 - 1013151



PABA YE/15 - 1013698



## Sensor-/Aktor-Kabel - SAC-5P- 5,0-PUR/AD-2L - 1435108

### Zubehör

PABA RD/15 - 1013944



---

### Schildchenträger Kabel

PATG 2/15 - 1013038



PATG 3/15 - 1013041



PATG 4/15 - 1013054



---

### Bezeichnungstift

B-STIFT - 1051993



---

### Schneidwerkzeug

## Sensor-/Aktor-Kabel - SAC-5P- 5,0-PUR/AD-2L - 1435108

### Zubehör

CUTFOX-S VDE - 1212207



---

### Abisolierwerkzeug

WIREFOX SAC - 1212623



---

WIREFOX 10 - 1212150



---

### Zubehör

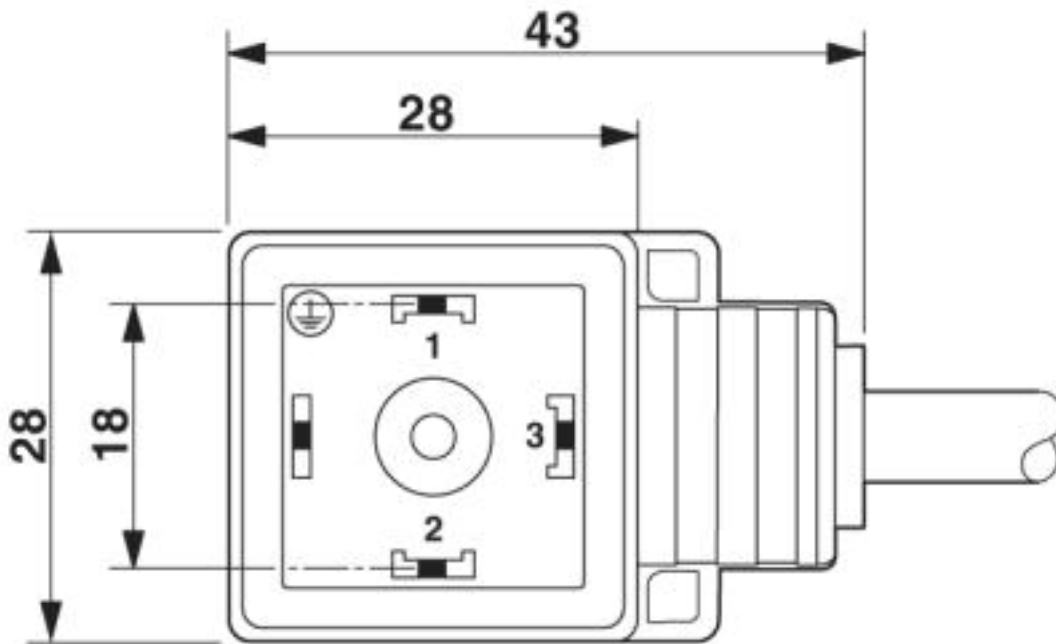
WIREFOX SAC-1 - 1212757

---

### Zeichnungen

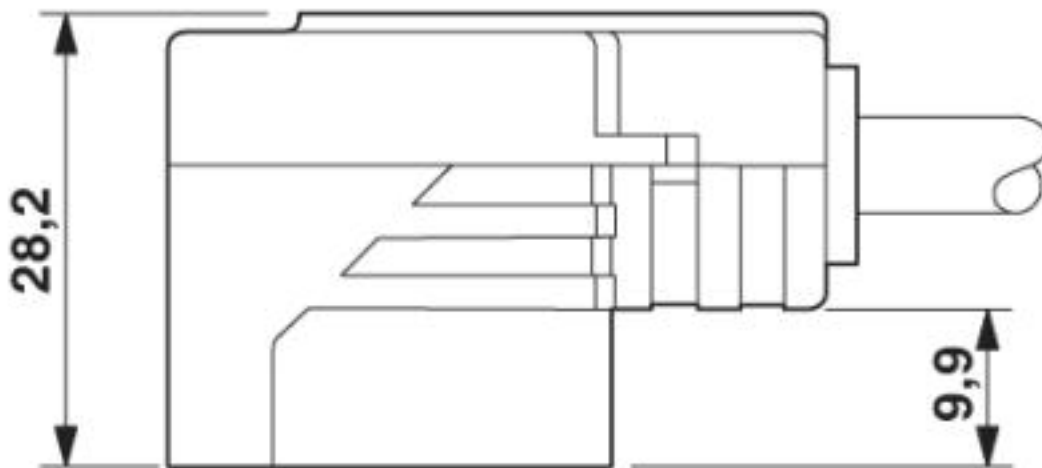
# Sensor-/Aktor-Kabel - SAC-5P- 5,0-PUR/AD-2L - 1435108

Maßzeichnung



Ventilstecker, Bauform AD

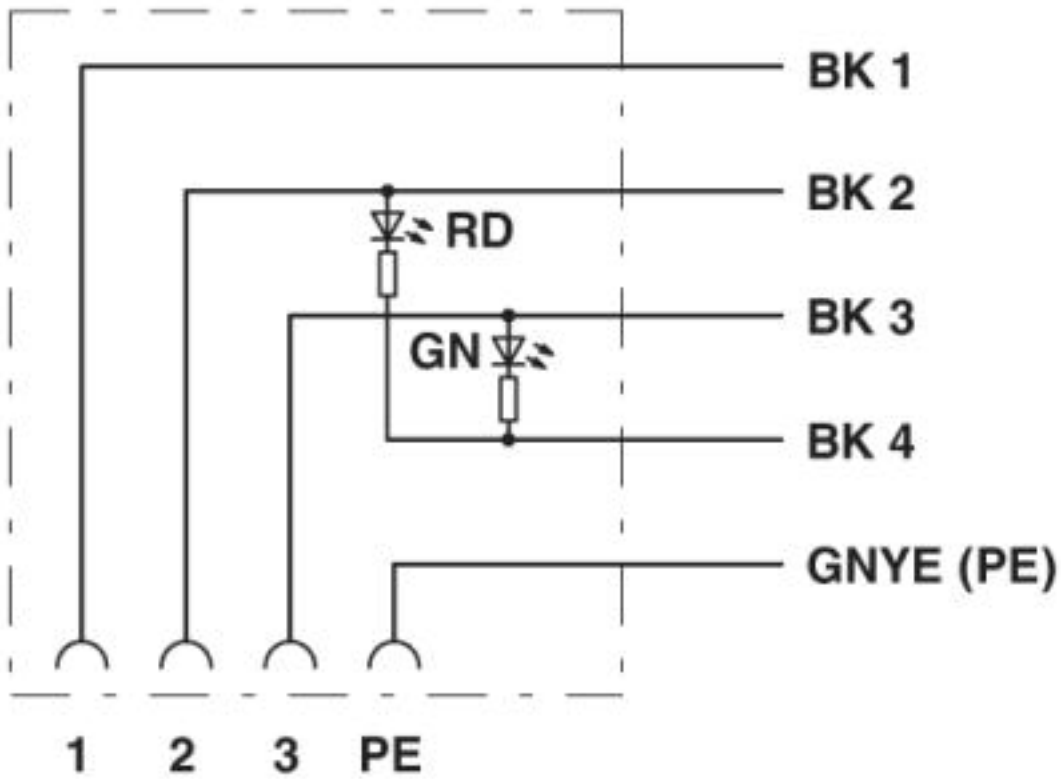
Maßzeichnung



Ventilstecker, Bauform AD, Seitenansicht

# Sensor-/Aktor-Kabel - SAC-5P- 5,0-PUR/AD-2L - 1435108

Schaltplan

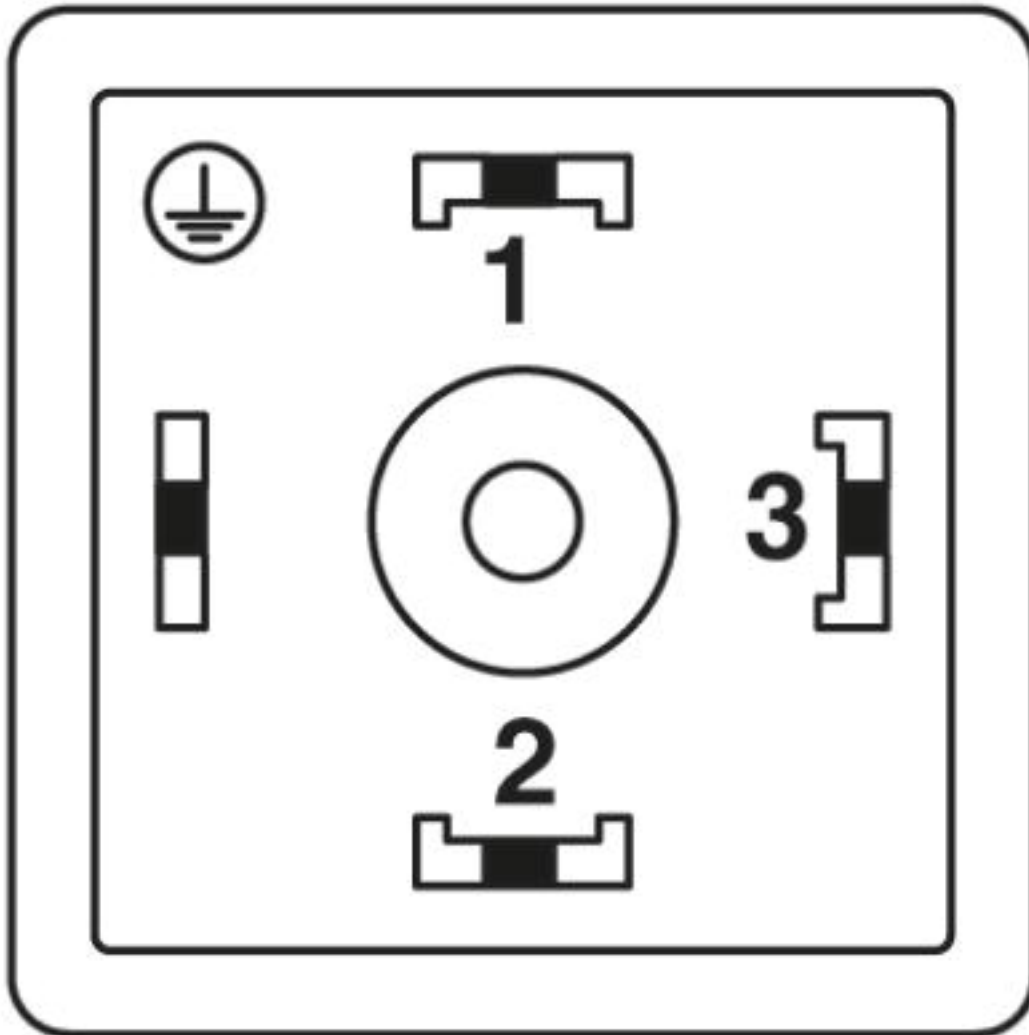


Kontaktbelegung des Ventilsteckers



# Sensor-/Aktor-Kabel - SAC-5P- 5,0-PUR/AD-2L - 1435108

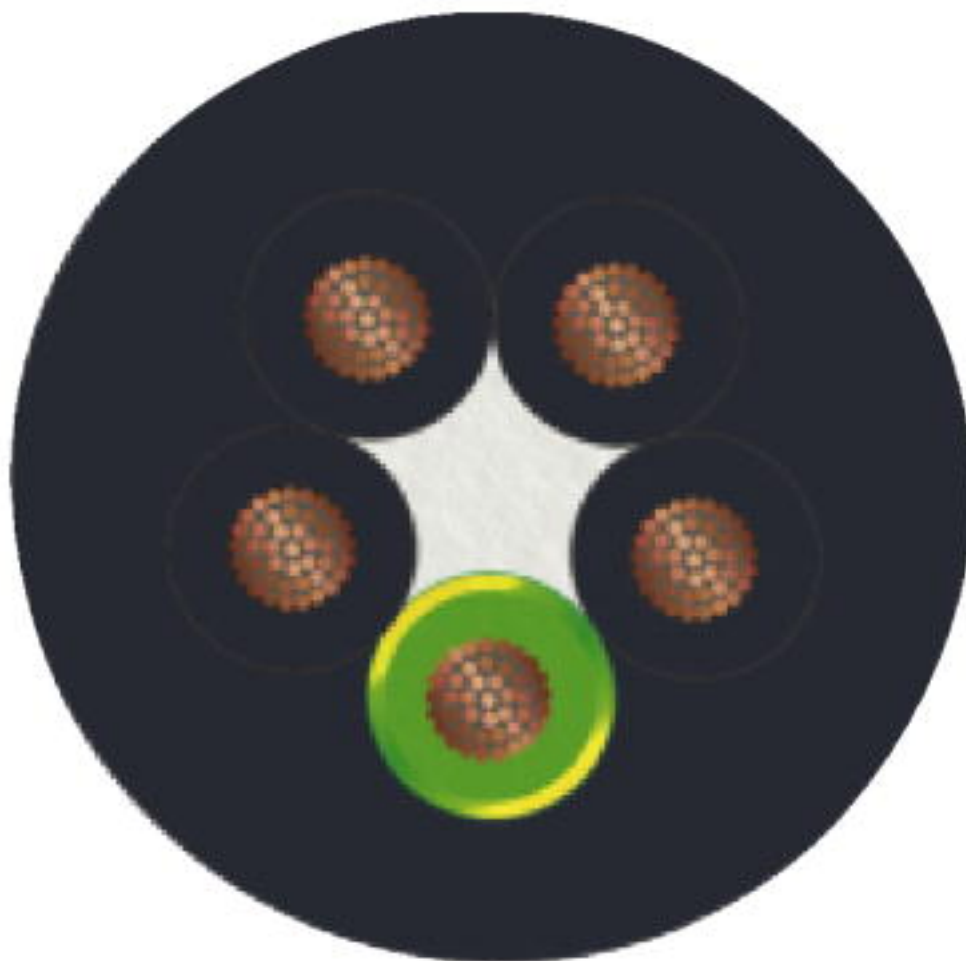
Schemazeichnung



Polbild Ventilstecker, Bauform AD

## Sensor-/Aktor-Kabel - SAC-5P- 5,0-PUR/AD-2L - 1435108

Kabelquerschnitt



PUR halogenfrei schwarz [PUR]

© Phoenix Contact 2013 - alle Rechte vorbehalten  
<http://www.phoenixcontact.com>