

Kontakteinsatz - HC-DD108-I-CT-F - 1584130

Bitte beachten Sie, dass die hier angegebenen Daten dem Online-Katalog entnommen sind. Die vollständigen Informationen und Daten entnehmen Sie bitte der Anwenderdokumentation. Es gelten die Allgemeinen Nutzungsbedingungen für Internet-Downloads. (<http://download.phoenixcontact.de>)



HEAVYCON Buchseneinsatz, Serie DD108, 108-polig, Crimpanschluss. PE-Anschluss mittels Zughülstechnik.

Kaufmännische Daten

Verpackungseinheit	10
GTIN	4046356133449

Technische Daten

Allgemein

Hinweis	Für HEAVYCON-ADVANCE und HEAVYCON-Gehäuse der Bauform B24, Crimpkontakte CK1,6-ED (Crimpkontakte nicht im Lieferumfang). Steckverbindungen dürfen nur last-/ spannungslos betätigt werden.
Anschluss technik	Crimpanschluss
Verschmutzungsgrad	3
Überspannungskategorie	III
Bau- und Prüfvorschriften	DIN VDE 0627/86
Bau- und Prüfvorschriften	DIN VDE 0110/02.79
Bau- und Prüfvorschriften	DIN VDE 0110-1/04.97
Bau- und Prüfvorschriften	IEC 60664-1, DIN IEC 60512
Bau- und Prüfvorschriften	IEC 60352
Polzahl	108+PE
Steckzyklen	≥ 500
Bauform	B24
Anschluss gemäß Norm	IEC / EN
Anschlussquerschnitt	0,14 mm ² ... 2,5 mm ²
Anschlussquerschnitt AWG	26 ... 14
Abisolierlänge der Einzelader	8 mm
Abisolierlänge der Einzelader	6 mm (2,5 mm ²)
Montagehinweis	-Bei der hohen Aderzahl werden Gehäusehöhen mit h>=72 mm empfohlen.-Es wird die Verwendung der Kodierstifte HC-CST (1676857) und Kodierbuchsen HC-CBU (1676860) vorgeschrieben.
Montagehinweis	Steckverbinder dürfen nur last-/spannungslos gesteckt werden.

Umgebungsbedingungen

Kontakteinsatz - HC-DD108-I-CT-F - 1584130

Technische Daten

Umgebungsbedingungen

Umgebungstemperatur (Betrieb)	-40 °C ... 125 °C (einschließlich Kontakterwärmung)
--------------------------------------	---

Materialangaben

Brennbarkeitsklasse nach UL 94	V0
Material Kontakt	Kupferlegierung
Material Kontaktoberfläche	Ag (alternativ Au)
Material Kontaktträger	PA

Elektrische Kennwerte

Bemessungsspannung (III/3)	250 V
Bemessungsstoßspannung	4 kV
Bemessungsstrom	10 A

Klassifikationen

eCl@ss

eCl@ss 4.0	272607xx
eCl@ss 4.1	27260701
eCl@ss 5.0	27143424
eCl@ss 5.1	27143424
eCl@ss 6.0	27143424
eCl@ss 7.0	27440209
eCl@ss 8.0	27440209

ETIM

ETIM 3.0	EC000438
ETIM 4.0	EC000437
ETIM 5.0	EC000437

UNSPSC

UNSPSC 6.01	30211923
UNSPSC 7.0901	39121522
UNSPSC 11	39121522
UNSPSC 12.01	39121522
UNSPSC 13.2	39121522

Approbationen

CSA / UL Recognized / cUL Recognized / cULus Recognized /

Approbationsdetails

Kontakteinsatz - HC-DD108-I-CT-F - 1584130

Approbationen

CSA	
Nennspannung UN	250 V
Nennstrom IN	7 A
mm ² /AWG/kcmil	26-14

UL Recognized	
Nennspannung UN	250 V
Nennstrom IN	10 A
mm ² /AWG/kcmil	14

cUL Recognized	
Nennspannung UN	250 V
Nennstrom IN	7 A
mm ² /AWG/kcmil	14

cULus Recognized	
-------------------------	--

Zubehör

Montagematerial

HC-B-PES - 1604997



Kontakteinsatz - HC-DD108-I-CT-F - 1584130

Zubehör

HC-B-3PE - 1644326



HC-B-ZG - 1685327



HC-B-ZS - 1685330



Kodierelement

CP-HC - 1686478



HC-CBU - 1676860



Kontakteinsatz - HC-DD108-I-CT-F - 1584130

Zubehör

HC-CB - 1772722



HC-CST - 1676857



Steckermontagerahmen

HC-SMR-B24 - 1687985



Steckermontageplatte

HC-SMP 150-B24-AMQ - 1660944



Andockrahmen

HC-B 24-ANDOCK - 1586141



Kontakteinsatz - HC-DD108-I-CT-F - 1584130

Zubehör

Montagewerkzeug

VC-EW 1,6 - 1884869



Crimpwerkzeug

CRIMPFOX-1,6/2,5-ED-4,0 - 1687419



Lichtwellenleiterkontakt

CK1,6-ED-BU-POF - 1885004



Crimpkontakt

CK1,6-ED-0,37BU AG - 1663394



CK1,6-ED-0,50BU AG - 1663404



Kontakteinsatz - HC-DD108-I-CT-F - 1584130

Zubehör

CK1,6-ED-0,75BU AG - 1663417



CK1,6-ED-1,00BU AG - 1663420



CK1,6-ED-1,50BU AG - 1663433



CK1,6-ED-2,50BU AG - 1663446



CK1,6-ED-0,37BU AU - 1674969



Kontakteinsatz - HC-DD108-I-CT-F - 1584130

Zubehör

CK1,6-ED-0,50BU AU - 1674480



CK1,6-ED-0,75BU AU - 1672440



CK1,6-ED-1,00BU AU - 1674943



CK1,6-ED-1,50BU AU - 1674930



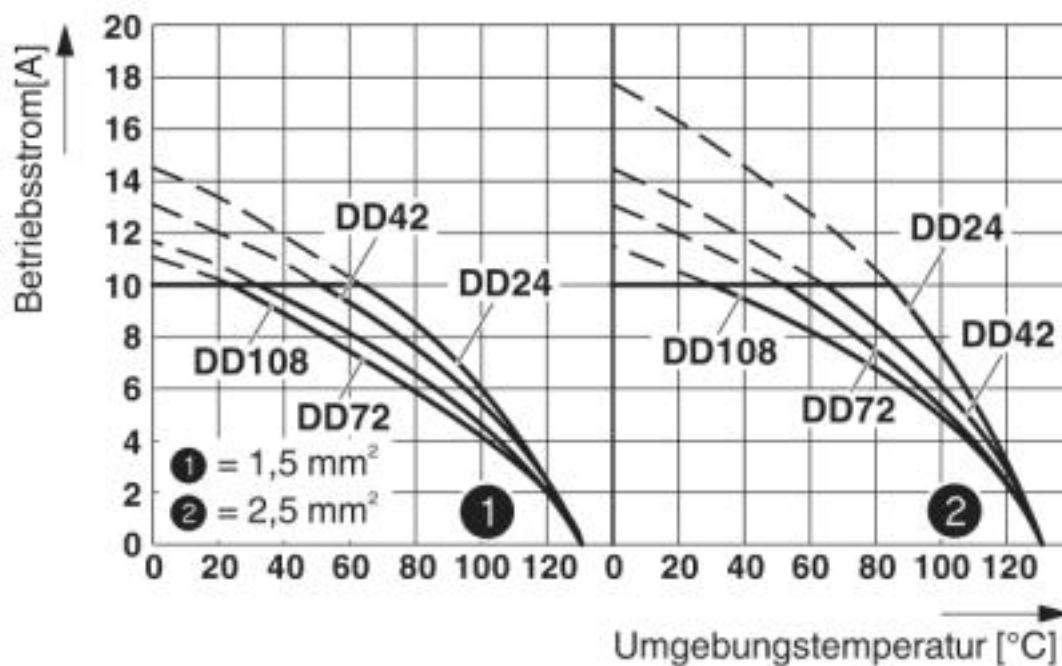
CK1,6-ED-2,50BU AU - 1674985



Zeichnungen

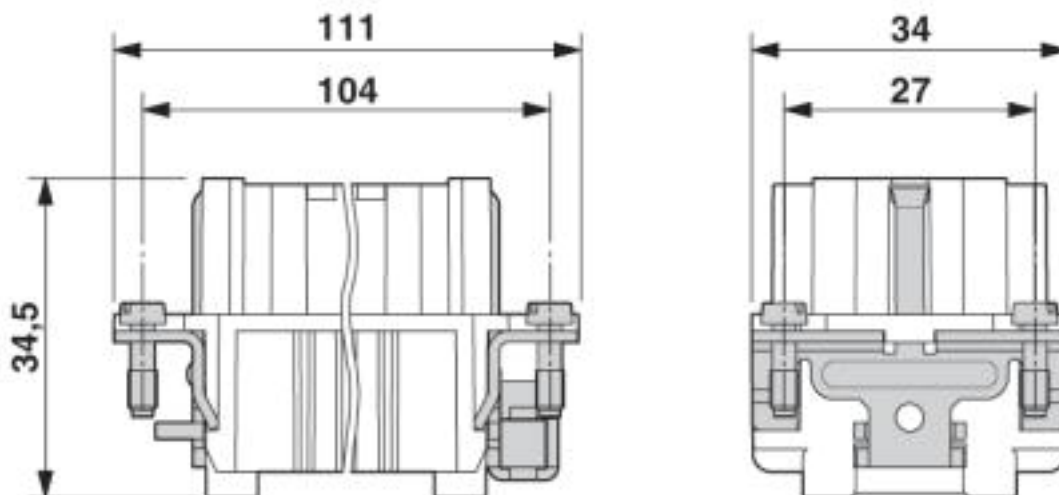
Kontakteinsatz - HC-DD108-I-CT-F - 1584130

Diagramm



Derating-Diagramm

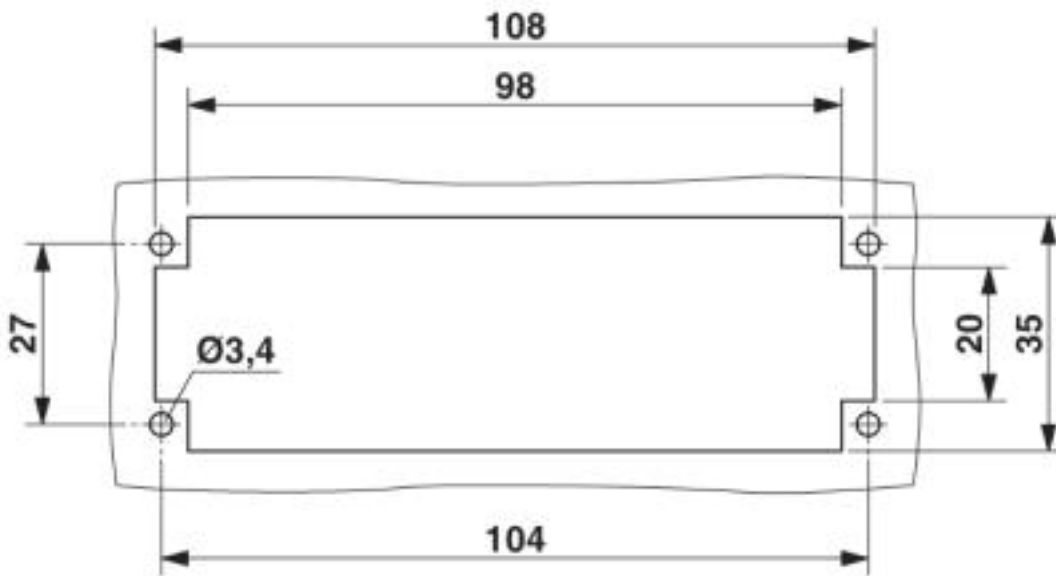
Maßzeichnung



Buchseneinsatz

Kontakteinsatz - HC-DD108-I-CT-F - 1584130

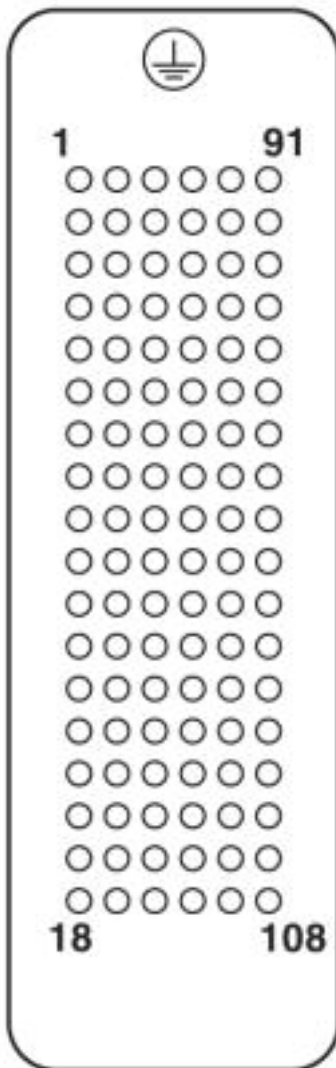
Maßzeichnung



Montageausschnitt

Kontakteinsatz - HC-DD108-I-CT-F - 1584130

Schemazeichnung



Polbild Anschlusseite

© Phoenix Contact 2013 - alle Rechte vorbehalten
<http://www.phoenixcontact.com>