

# Steckverbinder - SACC-M12FS-4CON-PG11-M PWR - 1404416

Bitte beachten Sie, dass die hier angegebenen Daten dem Online-Katalog entnommen sind. Die vollständigen Informationen und Daten entnehmen Sie bitte der Anwenderdokumentation. Es gelten die Allgemeinen Nutzungsbedingungen für Internet-Downloads. (<http://download.phoenixcontact.de>)



Steckverbinder, Universal, 4-polig, Buchse gerade M12, A-kodiert, Schraubanschluss, Rändelmaterial: Zinkdruckguss, vernickelt, Kabelverschraubung Pg11, Kabelaußendurchmesser 8 mm ... 10 mm

## Produkteigenschaften

- ✓ Sicherer Einsatz im Feld durch hohe Schutzarten
- ✓ Flexibel: Steckverbinder für die Konfektionierung vor Ort
- ✓ Schraubanschluss: bewährte Anschlusstechnik für eine große Auswahl unterschiedlicher Leiter

## Kaufmännische Daten

Verpackungseinheit	1
GTIN	4046356694483

## Technische Daten

### Maße

Außendurchmesser	8 mm ... 10 mm
------------------	----------------

### Umgebungsbedingungen

Schutzart	IP67
-----------	------

### Allgemein

Hinweis	Leitungsmantel 22 mm abisolieren, Aderisolation 7 mm abisolieren, Aderendhülse aufcrimpen, anschließend diese auf 5 mm kürzen. Länge der Ader mit gekürzter Aderendhülse 20 mm. Adern anschließen und die Befestigungsschrauben mit 0,2 Nm anziehen.
Bemessungsstrom bei 40 °C	8 A
Bemessungsspannung	250 V
Polzahl	4
Durchgangswiderstand	≤ 3 mΩ
Isolationswiderstand	> 10 GΩ
Kodierung	A - Standard
Normen/Bestimmungen	M12-Steckverbinder IEC 61076-2-101
Signalart/Kategorie	Universal
Statusanzeige	Nein
Überspannungskategorie	II
Verschmutzungsgrad	3
Anschlussart	Schraubanschluss

# Steckverbinder - SACC-M12FS-4CON-PG11-M PWR - 1404416

## Technische Daten

### Allgemein

<b>Leiterquerschnitt</b>	1,5 mm <sup>2</sup>
<b>Leiterquerschnitt AWG</b>	16
<b>Steckzyklen</b>	≥ 100
<b>Anzugsdrehmoment</b>	0,4 Nm (M12-Rändel)
<b>Anzugsdrehmoment</b>	1 Nm ... 1,4 Nm (Druckmutter mit Tüllengehäuse)
<b>Anzugsdrehmoment</b>	0,4 Nm (Steckereinsatz mit Tüllengehäuse)
<b>Anzugsdrehmoment</b>	0,2 Nm (Schraubklemmen)
<b>Montagehinweis</b>	Die Adern können sowohl mit als auch ohne Aderendhülsen angeschlossen werden

### Material

<b>Brennbarkeitsklasse nach UL 94</b>	V0
<b>Material Kontakt</b>	CuZn
<b>Material Kontaktoberfläche</b>	Au
<b>Material Kontaktträger</b>	PA
<b>Material Griffkörper</b>	PA
<b>Material Rändel</b>	Zinkdruckguss, vernickelt

## Klassifikationen

### eCl@ss

<b>eCl@ss 4.0</b>	27140815
<b>eCl@ss 4.1</b>	27140815
<b>eCl@ss 5.0</b>	27260701
<b>eCl@ss 5.1</b>	27260701
<b>eCl@ss 6.0</b>	27279221
<b>eCl@ss 7.0</b>	27440104
<b>eCl@ss 8.0</b>	27440104

### ETIM

<b>ETIM 2.0</b>	EC001121
<b>ETIM 3.0</b>	EC002062
<b>ETIM 4.0</b>	EC002062
<b>ETIM 5.0</b>	EC002062

### UNSPSC

<b>UNSPSC 6.01</b>	31251501
<b>UNSPSC 7.0901</b>	31251501
<b>UNSPSC 11</b>	31251501
<b>UNSPSC 12.01</b>	31251501
<b>UNSPSC 13.2</b>	31251501

## Steckverbinder - SACC-M12FS-4CON-PG11-M PWR - 1404416

Zubehör

### Drehmomentwerkzeug

TSD 04 SAC - 1208429



---

### Schraubwerkzeug

SACC BIT M12-D20 - 1208445



---

### Abisolierwerkzeug

WIREFOX 6SC - 1212158



---

### Crimpwerkzeug

CRIMPFOX 6H - 1212046



---

### Verbinder

# Steckverbinder - SACC-M12FS-4CON-PG11-M PWR - 1404416

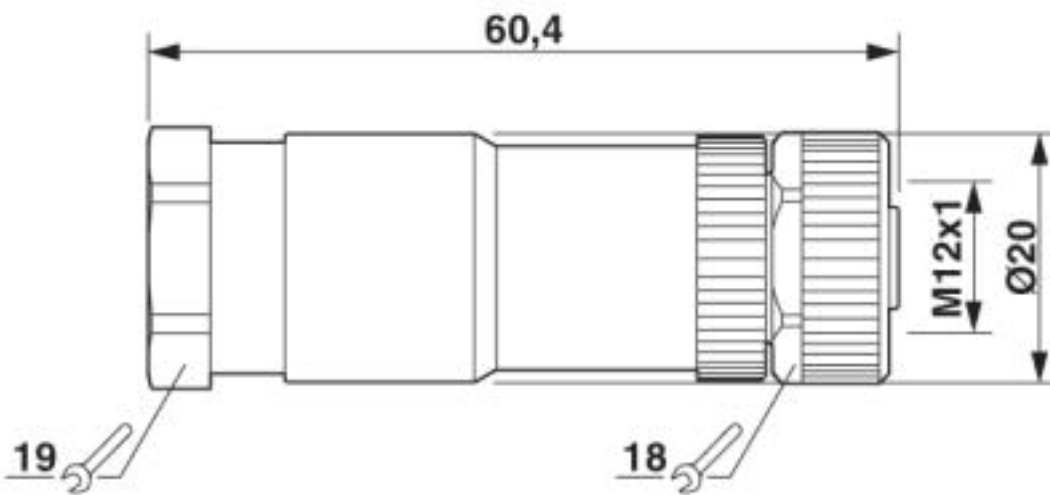
## Zubehör

A 1,5 - 7 - 3200263



## Zeichnungen

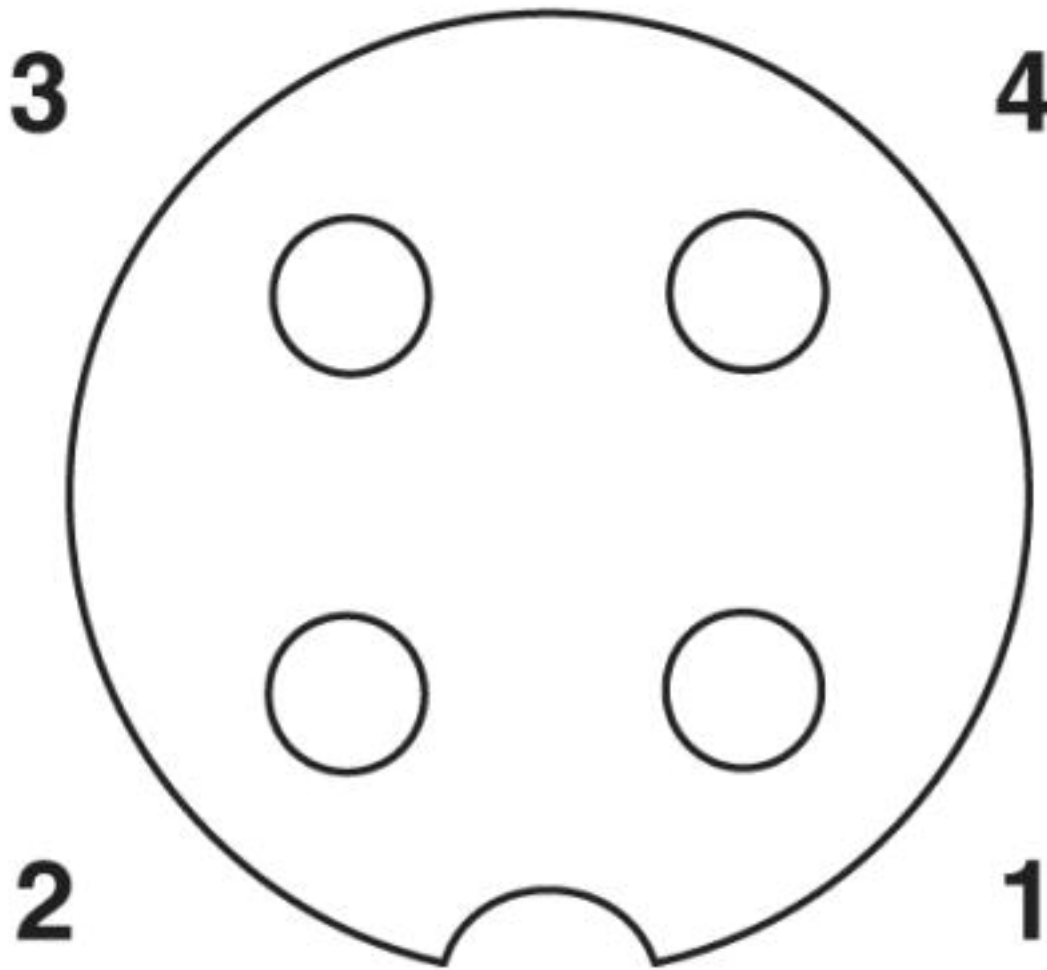
Maßzeichnung



Buchse M12 x 1, gerade

# Steckverbinder - SACC-M12FS-4CON-PG11-M PWR - 1404416

Schemazeichnung



Polbild Buchse M12, 4-polig, A-kodiert, Ansicht Buchsenseite

© Phoenix Contact 2013 - alle Rechte vorbehalten  
<http://www.phoenixcontact.com>