

## Verbinder - C-SCFMI 1,5/6,3X0,8 - 3240529

Bitte beachten Sie, dass die hier angegebenen Daten dem Online-Katalog entnommen sind. Die vollständigen Informationen und Daten entnehmen Sie bitte der Anwenderdokumentation. Es gelten die Allgemeinen Nutzungsbedingungen für Internet-Downloads. (<http://download.phoenixcontact.de>)



Flachsteckverteiler, isoliert, rot, 0,5 - 1,5 mm<sup>2</sup>, für Stecker und Hülse 6,3 x 0,8 mm

### Produkteigenschaften

- Hartgelötete Quetschzone für maximale Leiterauszugskräfte in Verbindung mit den CRIMPFOX RCI... Zangen
- Einfache und sichere Leitereinführung mit 'EASY ENTRY'
- Halogenfreiheit
- Elektrolytisch verzinkt

### Kaufmännische Daten

Verpackungseinheit	50
GTIN	4046356527996

### Technische Daten

#### Maße

Länge (b)	22,5 mm
Breite (a)	6,3 mm
Länge Isolierstoffhülse (c)	10,5 mm
Innenmaß Isolierkragen (d)	41 mm
Materialstärke (g)	0,4 mm

#### Umgebungsbedingungen

Umgebungstemperatur (Betrieb)	-20 °C ... 105 °C
Kurzzeittemperatur	120 °C
Dauertemperatur max	105 °C

#### Allgemein

Farbe	rot
Abisolierlänge	7 mm
Inhaltsstoffe	halogenfrei
Material	Messing

### Klassifikationen

#### eCl@ss

eCl@ss 4.0	27140815
------------	----------

## Verbinder - C-SCFMI 1,5/6,3X0,8 - 3240529

### Klassifikationen

#### eCl@ss

eCl@ss 4.1	27140815
eCl@ss 5.0	27260701
eCl@ss 5.1	27260701
eCl@ss 6.0	27400209
eCl@ss 7.0	27440304
eCl@ss 8.0	27440304

#### ETIM

ETIM 2.0	EC000516
ETIM 3.0	EC000516
ETIM 4.0	EC000516
ETIM 5.0	EC000516

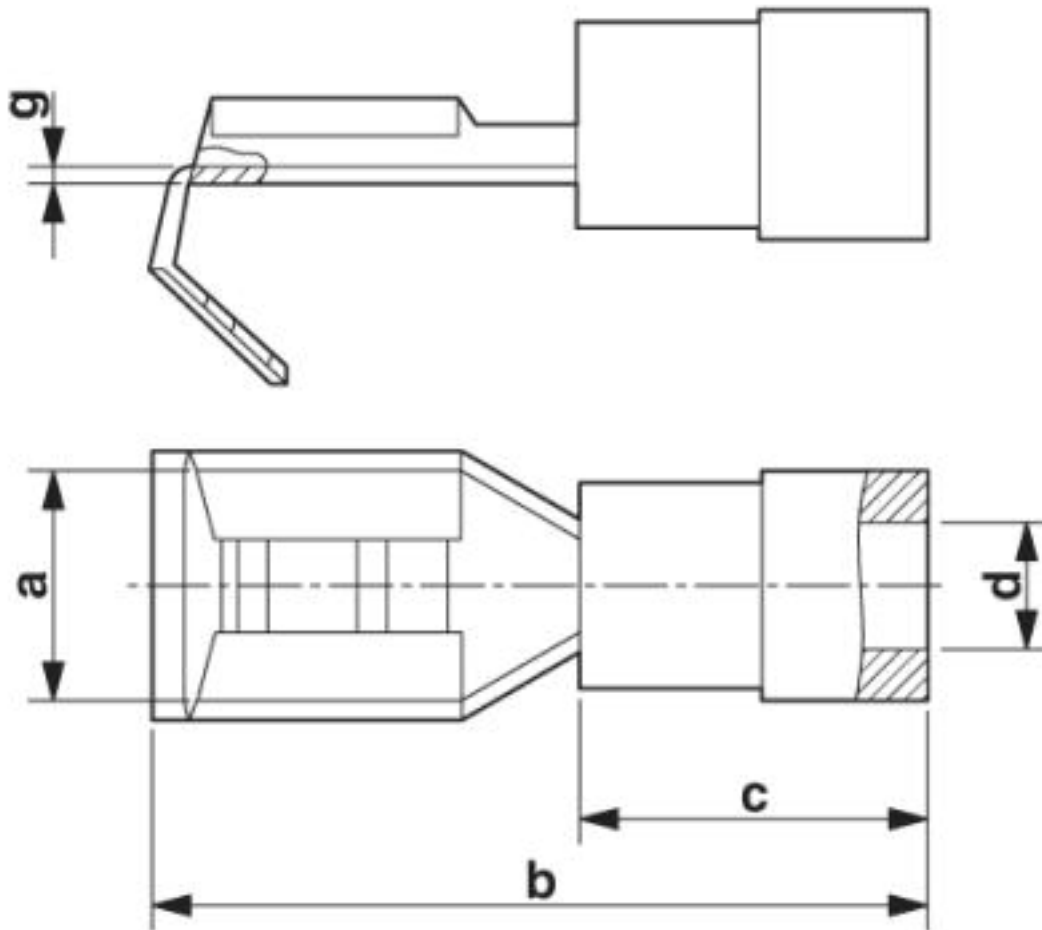
#### UNSPSC

UNSPSC 6.01	30211923
UNSPSC 7.0901	39121522
UNSPSC 11	39121522
UNSPSC 12.01	39121522
UNSPSC 13.2	39121522

### Zeichnungen

# Verbinder - C-SCFMI 1,5/6,3X0,8 - 3240529

Maßzeichnung



© Phoenix Contact 2013 - alle Rechte vorbehalten  
<http://www.phoenixcontact.com>