

Befestigungsclip - RVT-PA 4 - 3240498

Bitte beachten Sie, dass die hier angegebenen Daten dem Online-Katalog entnommen sind. Die vollständigen Informationen und Daten entnehmen Sie bitte der Anwenderdokumentation. Es gelten die Allgemeinen Nutzungsbedingungen für Internet-Downloads. (<http://download.phoenixcontact.de>)



Kunststoff-Spreizniet, für Bohrlochdurchmesser 4 mm und eine Materialstärke von 1,5... 6 mm

Kaufmännische Daten

Verpackungseinheit	100
GTIN	4046356520348

Technische Daten

Allgemein

Farbe	weiß
Material	Nylon

Klassifikationen

eCl@ss

eCl@ss 4.0	27141111
eCl@ss 4.1	27141111
eCl@ss 5.0	27141145
eCl@ss 5.1	27141145
eCl@ss 6.0	27149214
eCl@ss 7.0	27149214
eCl@ss 8.0	27149214

ETIM

ETIM 3.0	EC000071
ETIM 4.0	EC000071
ETIM 5.0	EC000071

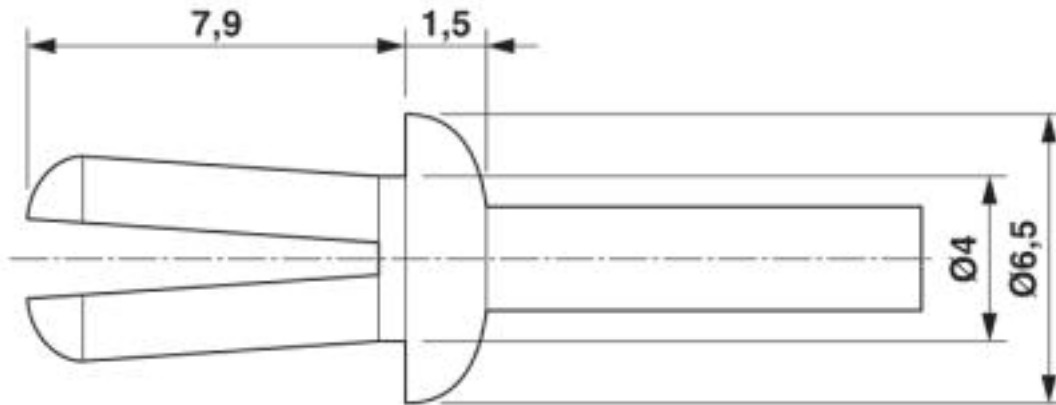
UNSPSC

UNSPSC 6.01	30212109
UNSPSC 7.0901	39121708
UNSPSC 11	39121708
UNSPSC 12.01	39121708
UNSPSC 13.2	39121708

Befestigungsclip - RVT-PA 4 - 3240498

Zeichnungen

Maßzeichnung



© Phoenix Contact 2013 - alle Rechte vorbehalten
<http://www.phoenixcontact.com>