

# Klemmenadapter - HC-B 24-A-UT-PER-F - 1648102

Bitte beachten Sie, dass die hier angegebenen Daten dem Online-Katalog entnommen sind. Die vollständigen Informationen und Daten entnehmen Sie bitte der Anwenderdokumentation. Es gelten die Allgemeinen Nutzungsbedingungen für Internet-Downloads. (<http://download.phoenixcontact.de>)



HEAVYCON Klemmenadapter Buchseneinsatz, Serie B24, 24-polig, Schutzleiteranschluss links für die rechte Schaltschrankseite, Schraubanschluss.

## Kaufmännische Daten

<b>Verpackungseinheit</b>	5
<b>GTIN</b>	4017918969752

## Technische Daten

### Maße

<b>Bohrlochabstand horizontal</b>	104 mm
<b>Höhe</b>	74,2 mm

### Umgebungsbedingungen

<b>Umgebungstemperatur (Betrieb)</b>	-40 °C ... 125 °C
--------------------------------------	-------------------

### Elektrische Kennwerte

<b>Hinweis</b>	Für HEAVYCON-ADVANCE-Anbauflansche und HEAVYCON-Anbaugeschäfte der Bauform B24. Steckverbindungen dürfen nur last-/ spannungsfrei betätigt werden.
<b>Polzahl</b>	24
<b>Anschluss gemäß Norm</b>	IEC / EN
<b>Bemessungsspannung (III/3)</b>	500 V
<b>Bemessungsstoßspannung</b>	6 kV
<b>Bemessungsstrom</b>	16 A

### Mechanische Kennwerte

<b>Bauform</b>	B24
<b>Schraubengewinde</b>	M3
<b>Anschlusstechnik</b>	Schraubanschluss
<b>Anzugsdrehmoment</b>	0,5 Nm ... 0,8 Nm
<b>Abisolierlänge der Einzelader</b>	12 mm
<b>Anschlussquerschnitt</b>	0,5 mm <sup>2</sup> ... 2,5 mm <sup>2</sup>
<b>Anschlussquerschnitt AWG</b>	20 ... 14

### Allgemein

<b>Material Kontakt</b>	Kupferlegierung
<b>Material Kontaktoberfläche</b>	Ag

# Klemmenadapter - HC-B 24-A-UT-PER-F - 1648102

## Technische Daten

### Allgemein

<b>Material Kontaktträger</b>	PA
<b>Verschmutzungsgrad</b>	3
<b>Überspannungskategorie</b>	III
<b>Brennbarkeitsklasse nach UL 94</b>	V0
<b>Anschluss gemäß Norm</b>	IEC / EN
<b>Montagehinweis</b>	Kodierung auch mittels Kodierprofil CP-HC (1686478). HC-B6../HC-B10..für 2 Kodierprofile. HC-B16../HC-B24..für 4 Kodierprofile.
<b>Montagehinweis</b>	Steckverbinder dürfen nur last-/spannungslos betätigt werden.

## Klassifikationen

### eCl@ss

<b>eCl@ss 4.0</b>	27140816
<b>eCl@ss 4.1</b>	27140816
<b>eCl@ss 5.0</b>	27143424
<b>eCl@ss 5.1</b>	27143424
<b>eCl@ss 6.0</b>	27143424
<b>eCl@ss 7.0</b>	27440205
<b>eCl@ss 8.0</b>	27440205

### ETIM

<b>ETIM 3.0</b>	EC000438
<b>ETIM 4.0</b>	EC000438
<b>ETIM 5.0</b>	EC000438


### UNSPSC

<b>UNSPSC 6.01</b>	30211923
<b>UNSPSC 7.0901</b>	39121522
<b>UNSPSC 11</b>	39121522
<b>UNSPSC 12.01</b>	39121522
<b>UNSPSC 13.2</b>	39121522

## Approbationen

CSA / UL Recognized / cUL Recognized / cULus Recognized /

### Approbationsdetails

	
Nennspannung UN	600 V

# Klemmenadapter - HC-B 24-A-UT-PER-F - 1648102

## Approbationen

Nennstrom IN	13 A
mm <sup>2</sup> /AWG/kcmil	22-14

<b>UL Recognized</b>	
Nennspannung UN	600 V
Nennstrom IN	13 A
mm <sup>2</sup> /AWG/kcmil	22-14

<b>cUL Recognized</b>	
Nennspannung UN	600 V
Nennstrom IN	13 A
mm <sup>2</sup> /AWG/kcmil	22-14

<b>cULus Recognized</b>	
-------------------------	--

## Zubehör

### Montagematerial

HC-KA-FE - 1775240



HC-VSH - 1660083



# Klemmenadapter - HC-B 24-A-UT-PER-F - 1648102

## Zubehör

HC-B-PES - 1604997



HC-B-3PE - 1644326



## Kodierelement

CP-HC - 1686478



HC-CST - 1676857



HC-CBU - 1676860



# Klemmenadapter - HC-B 24-A-UT-PER-F - 1648102

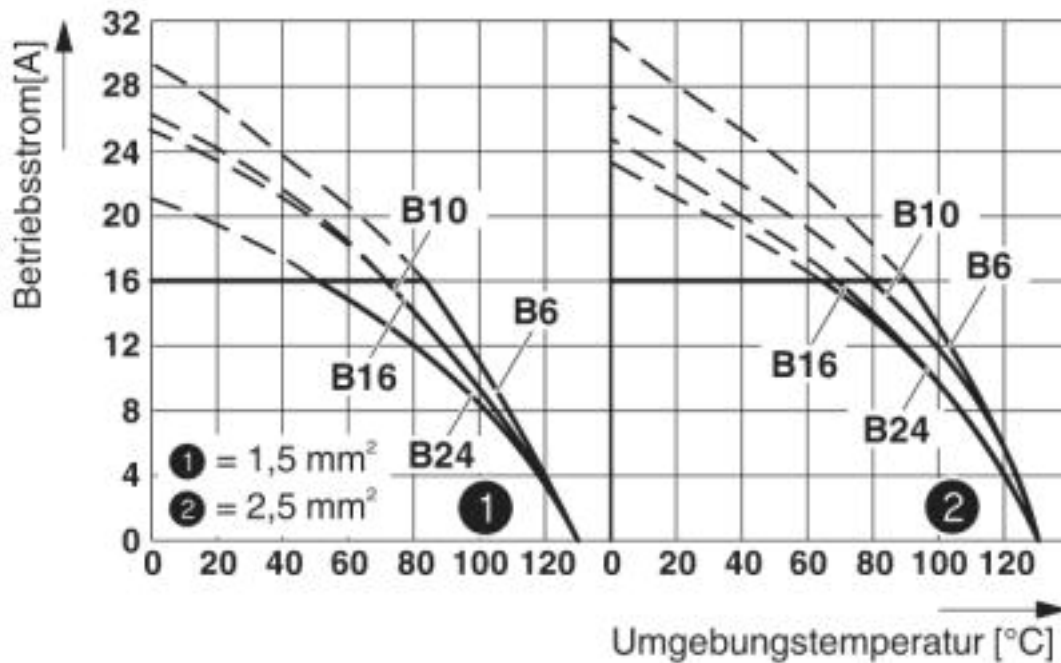
Zubehör

HC-CB - 1772722



## Zeichnungen

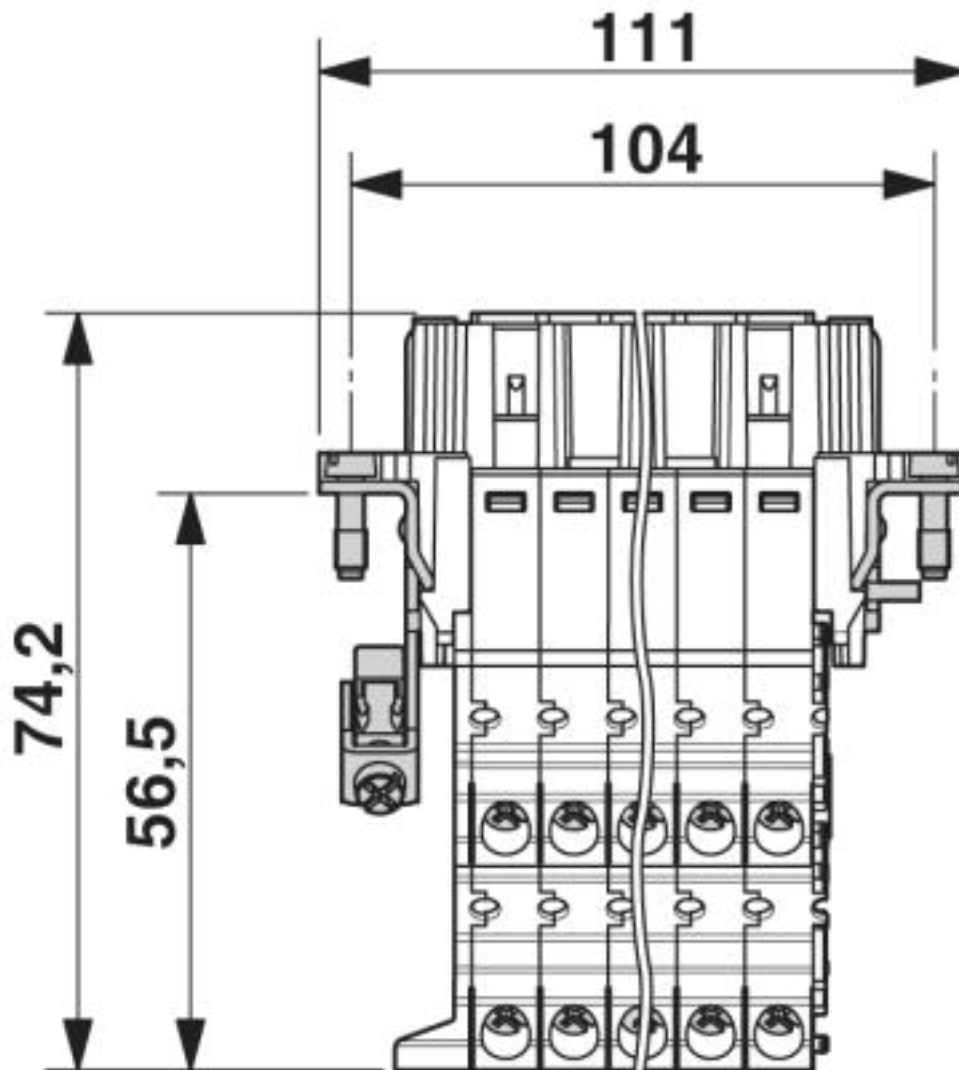
Diagramm



Derating-Diagramm

# Klemmenadapter - HC-B 24-A-UT-PER-F - 1648102

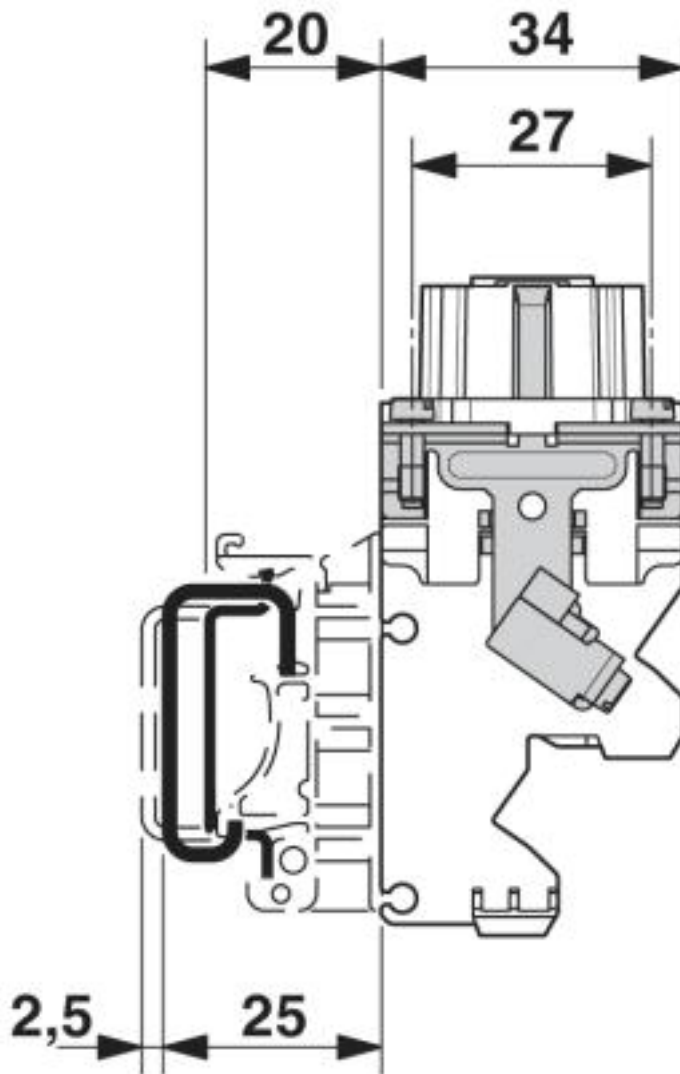
Maßzeichnung



Anschlussseite

# Klemmenadapter - HC-B 24-A-UT-PER-F - 1648102

Maßzeichnung



Seitenansicht

© Phoenix Contact 2013 - alle Rechte vorbehalten  
<http://www.phoenixcontact.com>