

# Kontakteinsatz - HC-B 6-ESTQ-2,5 - 1605611

Bitte beachten Sie, dass die hier angegebenen Daten dem Online-Katalog entnommen sind. Die vollständigen Informationen und Daten entnehmen Sie bitte der Anwenderdokumentation. Es gelten die Allgemeinen Nutzungsbedingungen für Internet-Downloads. (<http://download.phoenixcontact.de>)



HEAVYCON Steckereinsatz, Serie B6 , 6-polig, QUICKKON-Anschluss

## Kaufmännische Daten

Verpackungseinheit	10
GTIN	4017918940706

## Technische Daten

### Allgemein

Hinweis	Für HEAVYCON-ADVANCE und HEAVYCON-Gehäuse der Bauform B6. Kodierung mittels Kodierprofil CP-HC (1686478). HC-B6.../ HC-B10... für 2 Kodierprofile. HC-B16.../ HC-B24...für 4 Kodierprofile. Steckverbinder dürfen nur last-/ spannungslos betätigt werden.
Anschlussstechnik	QUICKKON-Anschluss
Verschmutzungsgrad	3
Überspannungskategorie	III
Polzahl	6+PE
Steckzyklen	≥ 500
Bauform	B6
Anschlussquerschnitt	0,34 mm <sup>2</sup> ... 2,5 mm <sup>2</sup>
Anschlussquerschnitt AWG	22 ... 14
Aderdurchmesser inkl. Isolation	1 mm ... 3,5 mm
Häufigkeit des Anschlusses von Leitungen gleichen Querschnitts	10
Montagehinweis	Bei erneuter Kontaktierung des Leiters ist dieser über der letzten Kontaktstelle abzuschneiden.

### Umgebungsbedingungen

Umgebungstemperatur (Betrieb)	-40 °C ... 125 °C (einschließlich Kontakt erwärmung)
Umgebungstemperatur (Montage)	-25 °C ... 50 °C

### Materialangaben

Brennbarkeitsklasse nach UL 94	V0
Material Kontakt	Kupferlegierung
Material Kontaktoberfläche	Ag
Material Kontaktträger	PA

# Kontakteinsatz - HC-B 6-ESTQ-2,5 - 1605611

## Technische Daten

### Materialangaben

<b>Material Aderisolation</b>	PVC/PE
-------------------------------	--------

### Elektrische Kennwerte

<b>Bemessungsspannung (III/3)</b>	400 V
<b>Bemessungsstoßspannung</b>	6 kV
<b>Bemessungsstrom</b>	16 A

## Klassifikationen

### eCl@ss

<b>eCl@ss 4.0</b>	27140816
<b>eCl@ss 4.1</b>	27140816
<b>eCl@ss 5.0</b>	27143424
<b>eCl@ss 5.1</b>	27143424
<b>eCl@ss 6.0</b>	27143424
<b>eCl@ss 7.0</b>	27440209
<b>eCl@ss 8.0</b>	27440209

### ETIM

<b>ETIM 2.0</b>	EC000438
<b>ETIM 3.0</b>	EC000438
<b>ETIM 4.0</b>	EC000437
<b>ETIM 5.0</b>	EC000437


### UNSPSC

<b>UNSPSC 6.01</b>	30211923
<b>UNSPSC 7.0901</b>	39121522
<b>UNSPSC 11</b>	39121522
<b>UNSPSC 12.01</b>	39121522
<b>UNSPSC 13.2</b>	39121522

## Approbationen

CSA / UL Recognized / cUL Recognized / cULus Recognized /

### Approbationsdetails

	
<b>Nennspannung UN</b>	600 V
<b>Nennstrom IN</b>	10 A

# Kontakteinsatz - HC-B 6-ESTQ-2,5 - 1605611

## Approbationen

mm <sup>2</sup> /AWG/kcmil	16
----------------------------	----

<b>UL Recognized</b>	
Nennspannung UN	600 V
Nennstrom IN	10 A
mm <sup>2</sup> /AWG/kcmil	16-14

<b>cUL Recognized</b>	
Nennspannung UN	600 V
Nennstrom IN	10 A
mm <sup>2</sup> /AWG/kcmil	16-14

<b>cULus Recognized</b>	
-------------------------	--

## Zubehör

### Kodierelement

CP-HC - 1686478



HC-CST - 1676857



# Kontakteinsatz - HC-B 6-ESTQ-2,5 - 1605611

## Zubehör

HC-CBU - 1676860



HC-CB - 1772722



## Montagematerial

HC-B-PES - 1604997



HC-B-3PE - 1644326



HC-B-ZG - 1685327



# Kontakteinsatz - HC-B 6-ESTQ-2,5 - 1605611

## Zubehör

HC-B-ZS - 1685330



---

## Steckermontagerahmen

HC-SMR-B 6 - 1687956



HC-SMR-2B 6 - 1687998



---

## Steckermontageplatte

HC-SMP 125-B 6-AML - 1660957



---

## Adapterplatte

HC-B 24-ADP-B 6-GY - 1660407



# Kontakteinsatz - HC-B 6-ESTQ-2,5 - 1605611

Zubehör

**Andockrahmen**

HC-B 6-ANDOCK - 1586112



## Zeichnungen

Diagramm

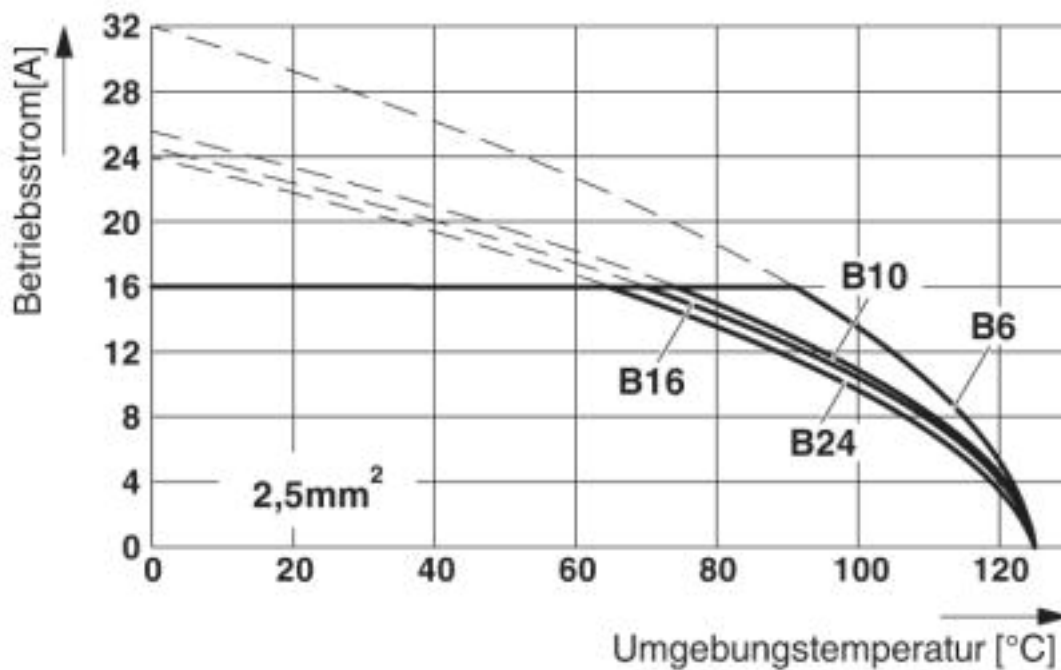
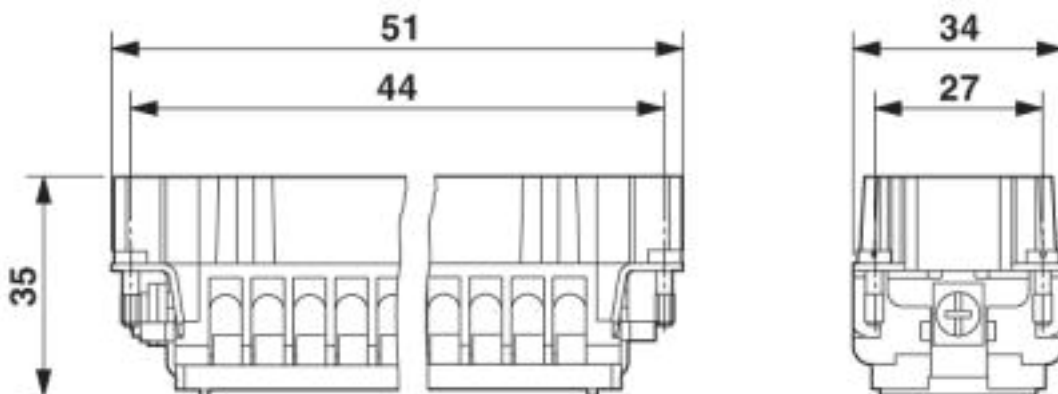


Abbildung zeigt das Derating-Diagramm verschiedener Kontakteinsätze Serie B (B6 bis B24), Leiterquerschnitt 2,5 mm<sup>2</sup>

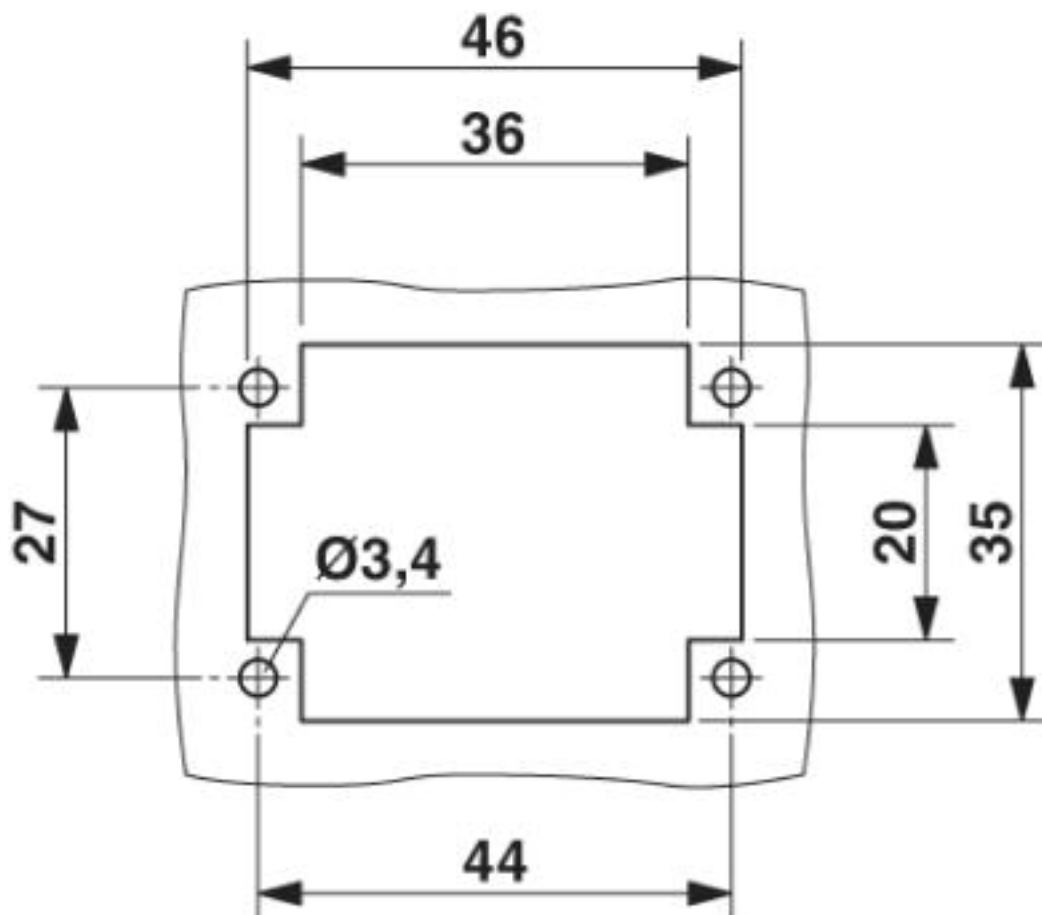
# Kontakteinsatz - HC-B 6-ESTQ-2,5 - 1605611

Maßzeichnung



Stifteinsatz

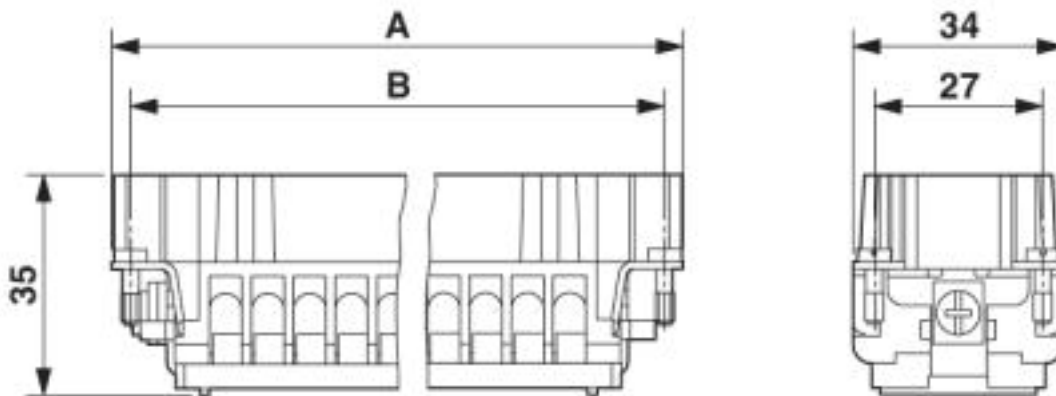
Maßzeichnung



Montageausschnitt

# Kontakteinsatz - HC-B 6-ESTQ-2,5 - 1605611

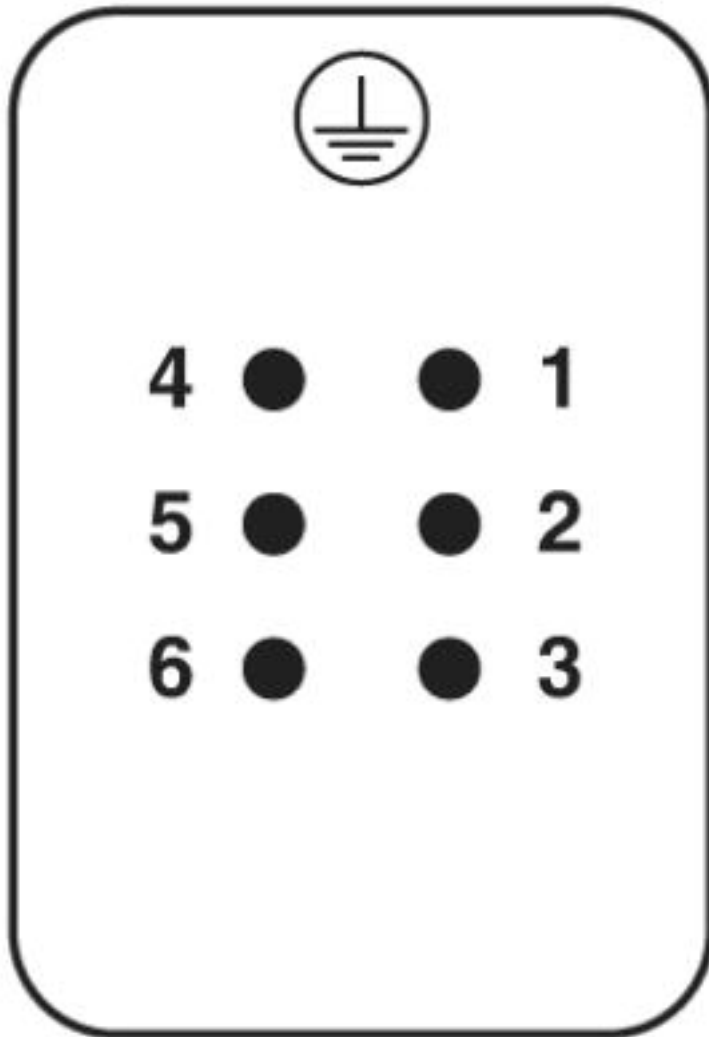
Maßzeichnung





# Kontakteinsatz - HC-B 6-ESTQ-2,5 - 1605611

Schemazeichnung



Polbild Anschlusseite

© Phoenix Contact 2013 - alle Rechte vorbehalten  
<http://www.phoenixcontact.com>