

Sensor-/Aktor-Box - SACB-8/ 8-L-SC SCO P - 1453025

Bitte beachten Sie, dass die hier angegebenen Daten dem Online-Katalog entnommen sind. Die vollständigen Informationen und Daten entnehmen Sie bitte der Anwenderdokumentation. Es gelten die Allgemeinen Nutzungsbedingungen für Internet-Downloads. (<http://download.phoenixcontact.de>)



Sensor-/Aktor-Box, Anschlussart: M12-SPEEDCON-Buchse Kunststoff, Anzahl der Steckplätze: 8, Polzahl: 4, Steckplatzbelegung: einfach, Statusanzeige: Ja, pnp; Stammleitungsanschluss: Federkraftanschluss 180°, Schirmung: nein

Produkteigenschaften

- Sicher im Feld dank vergossenem Gehäuse und hohen Schutzarten
- Flexible, dezentrale Bündelung von Signalen in einer Stammleitung
- Komfortabel: erhöhte Maschinenverfügbarkeit durch schnelle und einfache Diagnose
- Zeit sparen dank Installation mit SPEEDCON-Schnellverriegelung
- Flexibel: Verteilerbox mit Anschlusshaube für die Konfektionierung vor Ort



Kaufmännische Daten

Verpackungseinheit	1
GTIN	4046356553643

Technische Daten

Allgemein

Bemessungsspannung	24 V DC
Betriebsspannung maximal U_{max}	30 V DC
Strombelastbarkeit je E/A-Signal	2 A
Strombelastbarkeit je Steckplatz	4 A
Bemessungsstrom gesamt	12 A
Polzahl	4
Anzahl der Steckplätze	8
Brennbarkeitsklasse nach UL 94	V0
Anschlussart Sensor/Aktor	M12-SPEEDCON-Buchse

Umgebungsbedingungen

Schutzart	IP65
Schutzart	IP67
Umgebungstemperatur (Betrieb)	-25 °C ... 80 °C

Lokale Diagnosefunktion

Lokale Diagnose	Versorgungsspannung LED grün
------------------------	------------------------------

Sensor-/Aktor-Box - SACB-8/ 8-L-SC SCO P - 1453025

Technische Daten

Lokale Diagnosefunktion

Lokale Diagnose	Statusanzeige I/O LED gelb
-----------------	----------------------------

Stammleitungsdaten/-anschlussdaten

Anschlussart	Federkraftanschluss
Leiterquerschnitt min (Signal)	0,2 mm ²
Leiterquerschnitt max (Signal)	0,5 mm ²
Leiterquerschnitt AWG min (Signal)	24
Leiterquerschnitt AWG max (Signal)	20
Abisolierlänge (Signal)	6 mm
Leiterquerschnitt min (Energie)	0,2 mm ²
Leiterquerschnitt max (Energie)	1,5 mm ²
Leiterquerschnitt AWG min (Energie)	24
Leiterquerschnitt AWG max (Energie)	16
Abisolierlänge (Energie)	10 mm
Leitungsaußendurchmesser min	7 mm
Leitungsaußendurchmesser max	12 mm
Abmantellänge	50 mm (Stammleitung)
Anzugdrehmoment-Deckelschraube	1 Nm
Anzugdrehmoment-Überwurfmutter	2,5 Nm
Anzugdrehmoment Steckplatz Sensor-/Aktor-Leitung	0,4 Nm
Anzugdrehmoment-Verschlussschraube	0,4 Nm

Materialangaben

Material Gehäuse	PBT
Material Vergussmasse	PUR
Material Kontakt	Cu-Legierung
Material Kontaktoberfläche	vergoldet
Material Kontaktträger	PA
Material Gewindehülse	PBT
Material O-Ring	NBR
Material Dichtung	NBR (Anschlusshaube)

Anschlussbelegung

Steckplatz/Pol = Aderfarbe oder Anschluss	1 / 4 (A) = WH
Steckplatz/Pol = Aderfarbe oder Anschluss	2 / 4 (A) = GN
Steckplatz/Pol = Aderfarbe oder Anschluss	3 / 4 (A) = YE
Steckplatz/Pol = Aderfarbe oder Anschluss	4 / 4 (A) = GY
Steckplatz/Pol = Aderfarbe oder Anschluss	5 / 4 (A) = PK
Steckplatz/Pol = Aderfarbe oder Anschluss	6 / 4 (A) = RD
Steckplatz/Pol = Aderfarbe oder Anschluss	7 / 4 (A) = BK
Steckplatz/Pol = Aderfarbe oder Anschluss	8 / 4 (A) = VT
Steckplatz/Pol = Aderfarbe oder Anschluss	1-4 / 1 (+ 24 V) = BN
Steckplatz/Pol = Aderfarbe oder Anschluss	1-8 / 3 (0 V) = BU

Sensor-/Aktor-Box - SACB-8/ 8-L-SC SCO P - 1453025

Technische Daten

Anschlussbelegung

Steckplatz/Pol = Aderfarbe oder Anschluss	1-8 / 5 (PE) = GN/YE
--	----------------------

Klassifikationen

eCl@ss

eCl@ss 4.0	27140815
eCl@ss 4.1	27140815
eCl@ss 5.0	27143423
eCl@ss 5.1	27143423
eCl@ss 6.0	27143423
eCl@ss 7.0	27449001
eCl@ss 8.0	27449001

ETIM

ETIM 4.0	EC002585
ETIM 5.0	EC002585

UNSPSC

UNSPSC 6.01	31261501
UNSPSC 7.0901	31261501
UNSPSC 11	31261501
UNSPSC 12.01	31261501
UNSPSC 13.2	31261501

Approbationen

UL Recognized / cUL Recognized / GOST / cULus Recognized /

Approbationsdetails

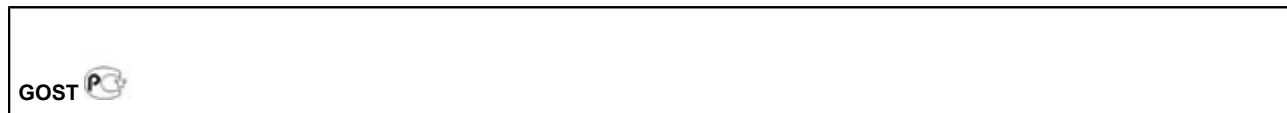
UL Recognized	
Nennspannung UN	24 V
Nennstrom IN	
mm ² /AWG/kcmil	

cUL Recognized	
Nennspannung UN	24 V

Sensor-/Aktor-Box - SACB-8/ 8-L-SC SCO P - 1453025

Approbationen

Nennstrom IN	
mm ² /AWG/kcmil	



Zubehör

Schutzkappe

PROT-MS SCO - 1553129



Gerätemarker unbeschriftet

SS-ZB 17,5 WH - 0804963



SS-ZB 17,5 YE - 0804976



Gerätemarker beschriftet

Sensor-/Aktor-Box - SACB-8/ 8-L-SC SCO P - 1453025

Zubehör

SS-ZB 17,5 WH CUS - 0824468



SS-ZB 17,5 YE CUS - 0824469



Drehmomentwerkzeug

TSD 04 SAC - 1208429



TSD-M 1,2NM - 1212224



TSD 25 SAC - 1212315



Sensor-/Aktor-Box - SACB-8/ 8-L-SC SCO P - 1453025

Zubehör

TSD-M 3NM - 1212225



Schraubwerkzeug

SACC BIT M12-D20 - 1208445



SZK PZ2 VDE - 1206463



SAC BIT HOOD-W 24 - 1212486



TSD-M SAC-BIT ADAPTER - 1212600



Sensor-/Aktor-Box - SACB-8/ 8-L-SC SCO P - 1453025

Zubehör

SZS 0,4X2,0 - 1205202



Kabel Meterware

SACB- 8X0,34/ 3X0,75-50,0 PUR - 1503344



Verbinder

A 0,5 - 6 - 3200218



A 0,75-10 - 3200234



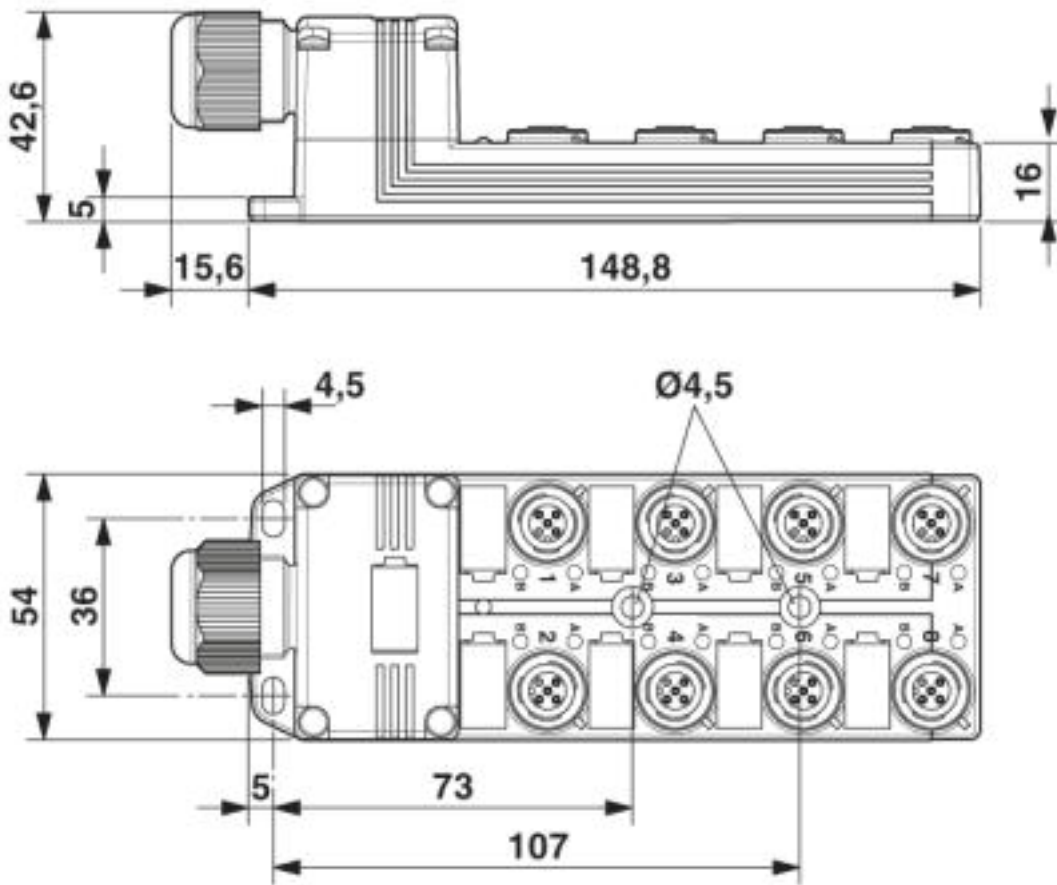
A 1 -10 - 3200250



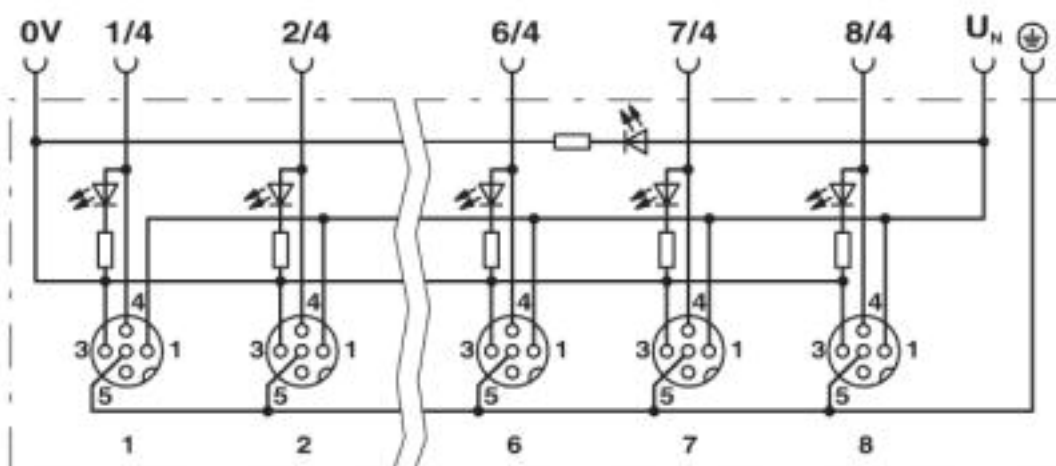
Zeichnungen

Sensor-/Aktor-Box - SACB-8/ 8-L-SC SCO P - 1453025

Maßzeichnung

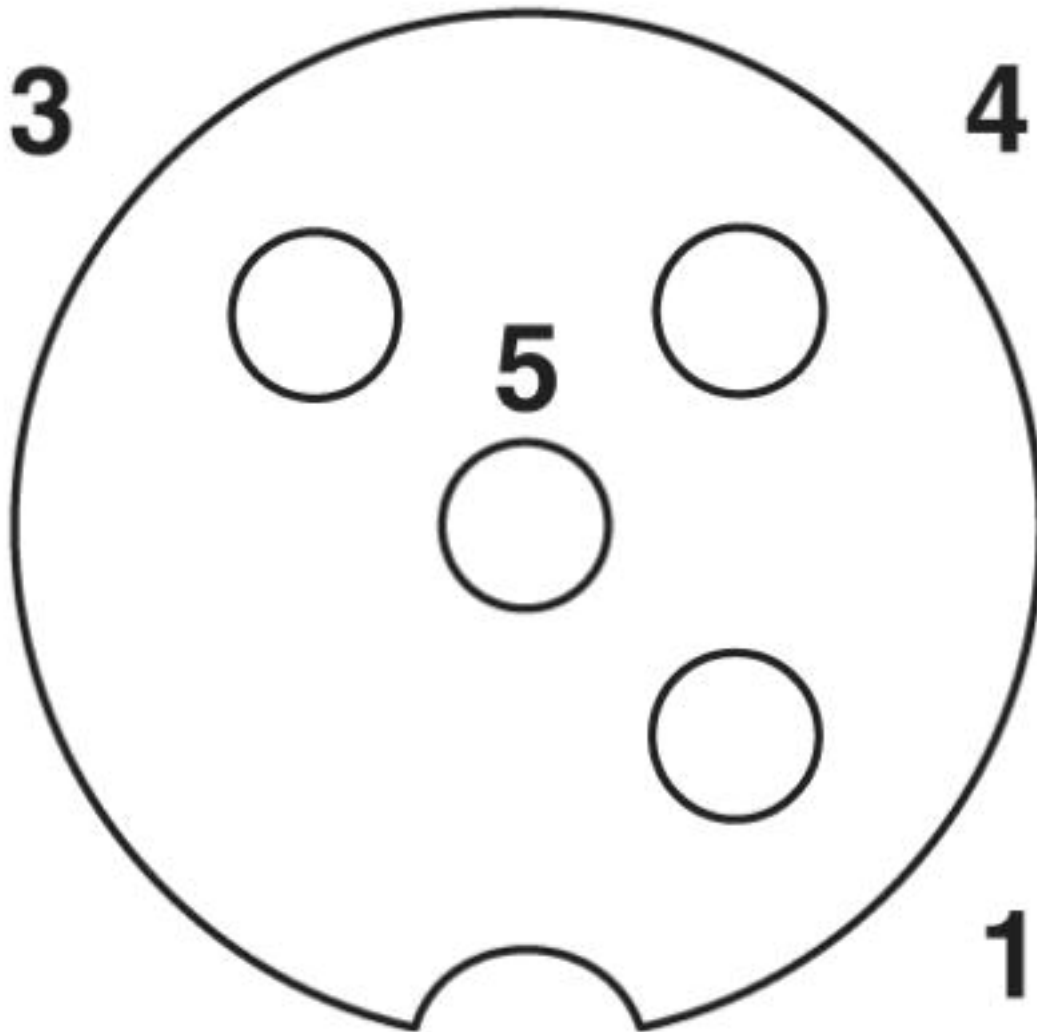


Schaltplan



Sensor-/Aktor-Box - SACB-8/ 8-L-SC SCO P - 1453025

Schemazeichnung



M12-Steckplatz Buchse, 4-polig

© Phoenix Contact 2013 - alle Rechte vorbehalten
<http://www.phoenixcontact.com>