

# Kontakteinsatz - HC-D 40-I-CT-M - 1584415

Bitte beachten Sie, dass die hier angegebenen Daten dem Online-Katalog entnommen sind. Die vollständigen Informationen und Daten entnehmen Sie bitte der Anwenderdokumentation. Es gelten die Allgemeinen Nutzungsbedingungen für Internet-Downloads. (<http://download.phoenixcontact.de>)



HEAVYCON Stifteinsatz, Serie D40, 40-polig, Crimpanschluss. PE-Anschluss mittels Zughülstechnik.

## Kaufmännische Daten

<b>Verpackungseinheit</b>	10
<b>GTIN</b>	4046356142670

## Technische Daten

### Allgemein

<b>Hinweis</b>	Für HEAVYCON-ADVANCE-Gehäuse der Bauform B16 und HEAVYCON-Gehäuse der Bauform B16/32, Crimpkontakte CK1,6-ED (Crimpkontakte nicht im Lieferumfang)
<b>Anschluss technik</b>	Crimpanschluss
<b>Verschmutzungsgrad</b>	3
<b>Überspannungskategorie</b>	III
<b>Bau- und Prüfvorschriften</b>	DIN VDE 0627/86
<b>Bau- und Prüfvorschriften</b>	DIN VDE 0110/02.79
<b>Bau- und Prüfvorschriften</b>	DIN VDE 0110-1/04.97
<b>Bau- und Prüfvorschriften</b>	IEC 60664-1, DIN IEC 60512
<b>Bau- und Prüfvorschriften</b>	IEC 60352
<b>Polzahl</b>	40+PE
<b>Steckzyklen</b>	≥ 500
<b>Bauform</b>	B16
<b>Anschluss gemäß Norm</b>	IEC / EN
<b>Anschlussquerschnitt</b>	0,14 mm <sup>2</sup> ... 2,5 mm <sup>2</sup>
<b>Anschlussquerschnitt AWG</b>	26 ... 14
<b>Abisolierlänge der Einzelader</b>	8 mm
<b>Abisolierlänge der Einzelader</b>	6 mm (2,5 mm <sup>2</sup> )
<b>Montagehinweis</b>	- Es wird die Verwendung der Kodierstifte HC-CST (1676857) und Kodierbuchsen HC-CBU (1676860) vorgeschrieben.
<b>Montagehinweis</b>	Steckverbinder dürfen nur last-/spannungslos gesteckt werden.

### Umgebungsbedingungen

<b>Umgebungstemperatur (Betrieb)</b>	-40 °C ... 125 °C (einschließlich Kontakt erwärmung)
--------------------------------------	--

### Materialangaben

# Kontakteinsatz - HC-D 40-I-CT-M - 1584415

## Technische Daten

### Materialangaben

<b>Brennbarkeitsklasse nach UL 94</b>	V0
<b>Material Kontakt</b>	Kupferlegierung
<b>Material Kontaktoberfläche</b>	Ag (alternativ Au)
<b>Material Kontaktträger</b>	PA

### Elektrische Kennwerte

<b>Bemessungsspannung (III/3)</b>	250 V
<b>Bemessungsstoßspannung</b>	4 kV
<b>Bemessungsstrom</b>	10 A

## Klassifikationen

### eCl@ss

<b>eCl@ss 4.0</b>	27140816
<b>eCl@ss 4.1</b>	27140816
<b>eCl@ss 5.0</b>	27143424
<b>eCl@ss 5.1</b>	27143424
<b>eCl@ss 6.0</b>	27261205
<b>eCl@ss 7.0</b>	27440207
<b>eCl@ss 8.0</b>	27440207

### ETIM

<b>ETIM 2.0</b>	EC000438
<b>ETIM 3.0</b>	EC000438
<b>ETIM 4.0</b>	EC000438
<b>ETIM 5.0</b>	EC000438

### UNSPSC

<b>UNSPSC 6.01</b>	30211923
<b>UNSPSC 7.0901</b>	39121522
<b>UNSPSC 11</b>	39121522
<b>UNSPSC 12.01</b>	39121522
<b>UNSPSC 13.2</b>	39121522

## Zubehör

### Montagematerial

HC-B-PES - 1604997



# Kontakteinsatz - HC-D 40-I-CT-M - 1584415

## Zubehör

---

HC-B-3PE - 1644326



HC-B-ZG - 1685327



HC-B-ZS - 1685330



---

## Kodierelement

HC-CBU - 1676860



HC-CB - 1772722



# Kontakteinsatz - HC-D 40-I-CT-M - 1584415

## Zubehör

HC-CST - 1676857



---

## Steckermontagerahmen

HC-SMR-B16 - 1687972



---

## Steckermontageplatte

HC-SMP 125-B16-AMQ - 1660973



---

## Adapterplatte

HC-B 24-ADP-B 16-GY - 1660449



---

## Andockrahmen

HC-B 16-ANDOCK - 1586138



# Kontakteinsatz - HC-D 40-I-CT-M - 1584415

## Zubehör

---

### Montagewerkzeug

VC-EW 1,6 - 1884869



### Crimpwerkzeug

CRIMPFOX-1,6/2,5-ED-4,0 - 1687419



### Crimpkontakt

CK1,6-ED-0,37ST AG - 1663336



CK1,6-ED-0,50ST AG - 1663349



CK1,6-ED-0,75ST AG - 1663352



## Kontakteinsatz - HC-D 40-I-CT-M - 1584415

### Zubehör

CK1,6-ED-1,00ST AG - 1663365



CK1,6-ED-1,50ST AG - 1663378



CK1,6-ED-2,50ST AG - 1663381



CK1,6-ED-0,37ST AU - 1674901



CK1,6-ED-0,50ST AU - 1672453



CK1,6-ED-0,75ST AU - 1674914



## Kontakteinsatz - HC-D 40-I-CT-M - 1584415

### Zubehör

---

CK1,6-ED-1,00ST AU - 1674888



CK1,6-ED-1,50ST AU - 1674875



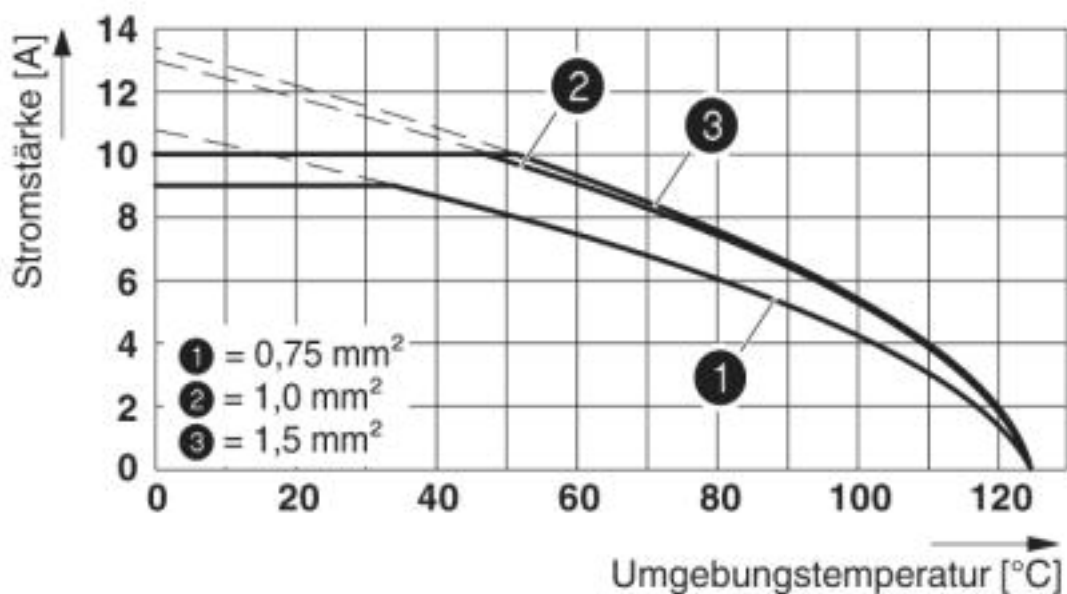
CK1,6-ED-2,50ST AU - 1674927



### Zeichnungen

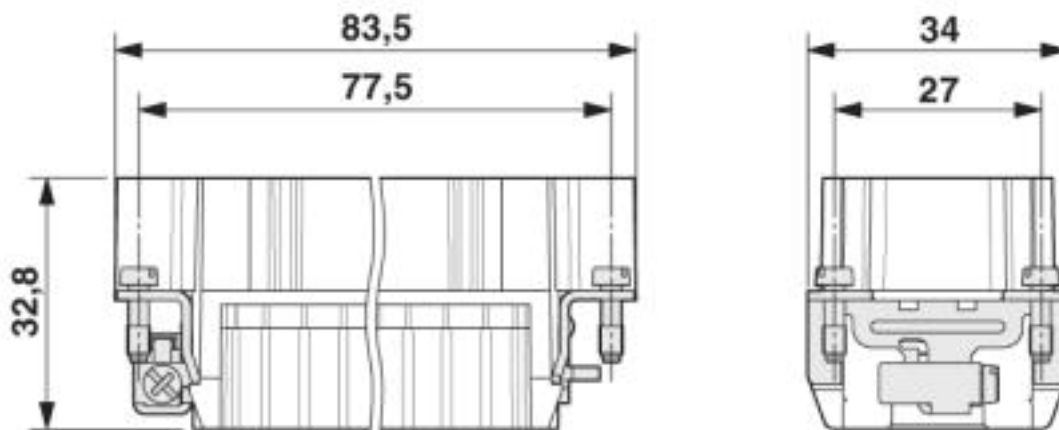
# Kontakteinsatz - HC-D 40-I-CT-M - 1584415

Diagramm



Derating-Diagramm: Baureihe HC-D...C

Maßzeichnung

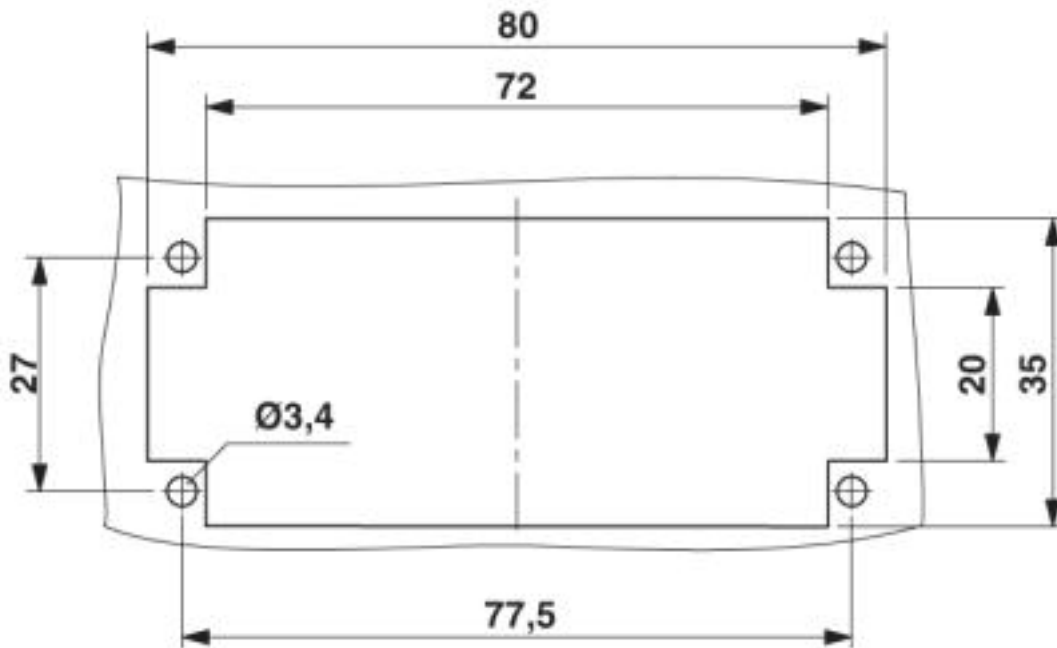


Stifteinsatz



# Kontakteinsatz - HC-D 40-I-CT-M - 1584415

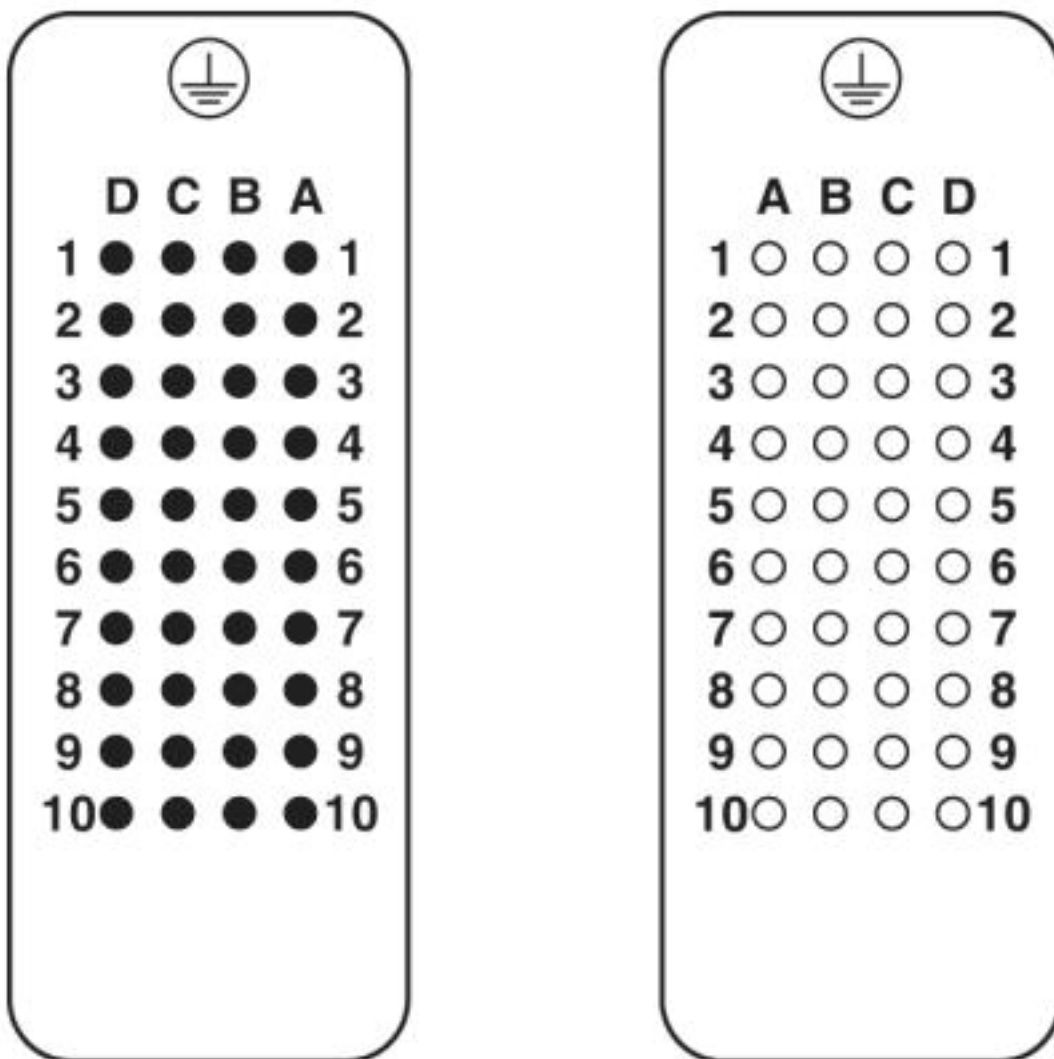
Maßzeichnung



Montageausschnitt

# Kontakteinsatz - HC-D 40-I-CT-M - 1584415

Schemazeichnung



Polbild Anschlussseite: links Stift; rechts Buchse

© Phoenix Contact 2013 - alle Rechte vorbehalten  
<http://www.phoenixcontact.com>