

Aderendhülse - AI-XL 1,5-10 BK - 3201974

Bitte beachten Sie, dass die hier angegebenen Daten dem Online-Katalog entnommen sind. Die vollständigen Informationen und Daten entnehmen Sie bitte der Anwenderdokumentation. Es gelten die Allgemeinen Nutzungsbedingungen für Internet-Downloads. (<http://download.phoenixcontact.de>)



Aderendhülse, Länge: 19,5 mm, Farbe: schwarz

Abbildung zeigt eine Variante des Artikels

Produkteigenschaften

- Bisherige Verfahren zur korrekten Aderisolation sind wesentlich zeitaufwändiger
- Diese Aderendhülsen sind für kurzschusssichere Leitungen einsetzbar

Kaufmännische Daten

Verpackungseinheit	100
GTIN	4017918125073

Technische Daten

Maße

Länge (b)	19,5 mm
Hülsenlänge	10 mm
Innenmaß Isolierkragen (d)	7 mm
Hülsendurchmesser	1,8 mm
Isolierkragenstärke	0,3 mm
Hülsenwandstärke	0,15 mm

Umgebungsbedingungen

Kurzzeittemperatur	120 °C
Dauertemperatur max	105 °C

Allgemein

Farbe	schwarz
Inhaltsstoffe	silikon- und halogenfrei
Brennbarkeitsklasse nach UL 94	HB
Material	E-CU

Klassifikationen

eCl@ss

eCl@ss 4.0	27060701
------------	----------

Aderendhülse - AI-XL 1,5-10 BK - 3201974

Klassifikationen

eCl@ss

eCl@ss 4.1	27060701
eCl@ss 5.0	27400201
eCl@ss 5.1	27400201
eCl@ss 6.0	27400201
eCl@ss 7.0	27400201
eCl@ss 8.0	27400201

ETIM

ETIM 2.0	EC000005
ETIM 3.0	EC000005
ETIM 4.0	EC000005
ETIM 5.0	EC000005

UNSPSC

UNSPSC 6.01	30212109
UNSPSC 7.0901	27121703
UNSPSC 11	27121703
UNSPSC 12.01	27121703
UNSPSC 13.2	27121703

Approbationen

CSA / CSAus / cCSAus /

Approbationsdetails

Nennspannung UN	
Nennstrom IN	
mm ² /AWG/kcmil	

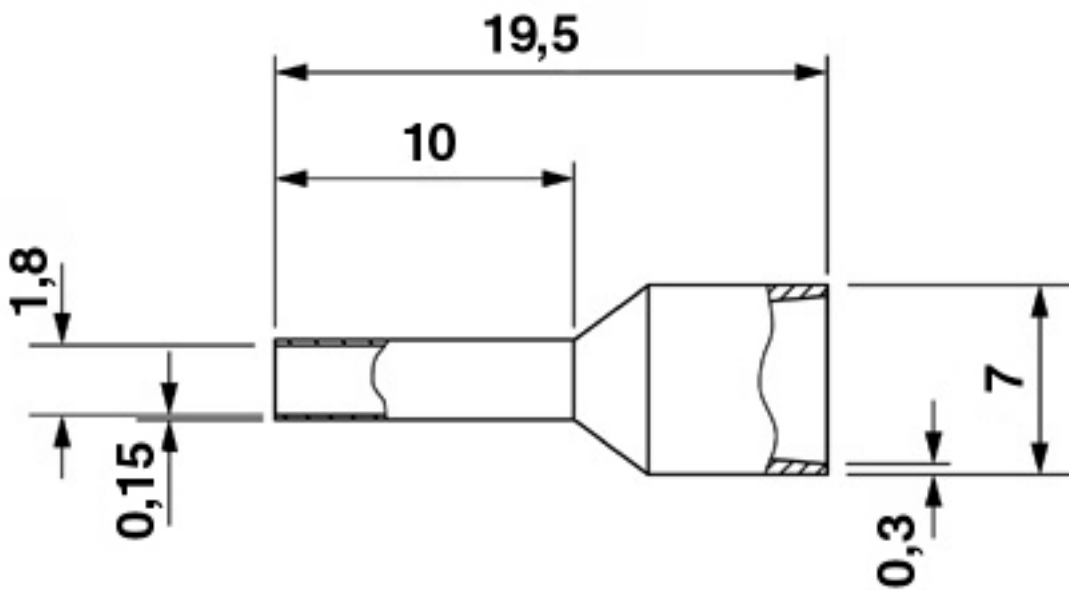
CSAus	
Nennspannung UN	
Nennstrom IN	
mm ² /AWG/kcmil	

cCSAus	
---------------	--

Zeichnungen

Aderendhülse - Al-XL 1,5-10 BK - 3201974

Maßzeichnung



© Phoenix Contact 2013 - alle Rechte vorbehalten
<http://www.phoenixcontact.com>