

## Aderendhülse - AI-WM 0,75-8 GY - 3240543

Bitte beachten Sie, dass die hier angegebenen Daten dem Online-Katalog entnommen sind. Die vollständigen Informationen und Daten entnehmen Sie bitte der Anwenderdokumentation. Es gelten die Allgemeinen Nutzungsbedingungen für Internet-Downloads. (<http://download.phoenixcontact.de>)



Aderendhülse mit beschriftbaren Isolierkragen. Mit Verwendung des Magazins sind die Aderendhülsen mit dem BLUEMARK beschriftbar.

### Produkteigenschaften

- Passende Crimpzangen aus dem TOOL fox Werkzeugprogramm finden Sie im Katalog CLIPLINE Teil 2
- Mit dem BLUEMARK beschriftbare Aderendhülsen
- Vercrimpen und markieren in einem Arbeitsgang
- Hochresistentes und erstklassiges Schriftbild durch moderne UV-Drucktechnologie
- Elektrolytisch verzinkt
- Aderendhülsen aus Elektrolytkupfer

### Kaufmännische Daten

<b>Verpackungseinheit</b>	780
<b>GTIN</b>	4046356528139

### Technische Daten

#### Maße

<b>Länge (b)</b>	29 mm
<b>Breite (a)</b>	4,6 mm
<b>Hülsenlänge</b>	8 mm
<b>Innenmaß Isolierkragen (d)</b>	2,9 mm
<b>Hülsendurchmesser</b>	1,6 mm
<b>Hülsenwandstärke</b>	0,15 mm
<b>Innendurchmesser (f)</b>	1,3 mm

#### Umgebungsbedingungen

<b>Umgebungstemperatur (Betrieb)</b>	-40 °C ... 120 °C
--------------------------------------	-------------------

#### Allgemein

<b>Farbe</b>	grau
<b>Inhaltsstoffe</b>	silikon- und halogenfrei
<b>Brennbarkeitsklasse nach UL 94</b>	HB
<b>Material</b>	E-CU

# Aderendhülse - AI-WM 0,75-8 GY - 3240543

## Klassifikationen

### eCl@ss

eCl@ss 4.0	27060701
eCl@ss 4.1	27060701
eCl@ss 5.0	27400201
eCl@ss 5.1	27400201
eCl@ss 6.0	27400201
eCl@ss 7.0	27400201
eCl@ss 8.0	27400201

### ETIM

ETIM 3.0	EC000005
ETIM 4.0	EC000005
ETIM 5.0	EC000005

### UNSPSC

UNSPSC 6.01	30212109
UNSPSC 7.0901	27121703
UNSPSC 11	27121703
UNSPSC 12.01	27121703
UNSPSC 13.2	27121703

## Approbationen

GOST /

### Approbationsdetails



## Zubehör

### Magazin

BLUEMARK MAG AI-WM - 5146567



## Crimpwerkzeug

## Aderendhülse - AI-WM 0,75-8 GY - 3240543

### Zubehör

CRIMPFOX 6 - 1212034



---

CRIMPFOX 6S-F - 1212043



---

### Abisolierwerkzeug

WIREFOX 2,5 - 1212368



---

WIREFOX 10 - 1212150

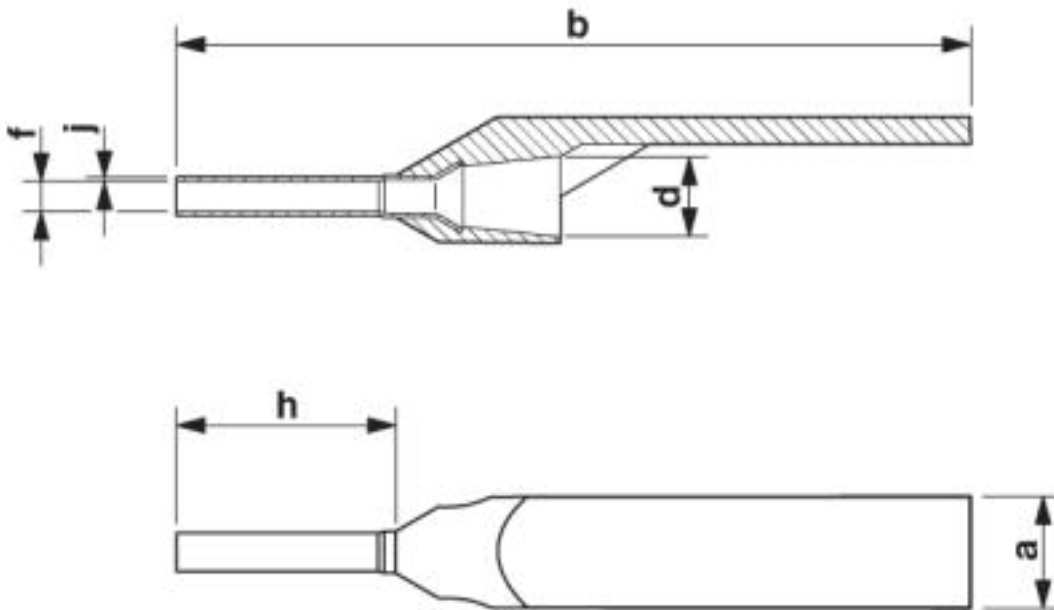


---

### Zeichnungen

# Aderendhülse - Al-WM 0,75-8 GY - 3240543

Maßzeichnung



© Phoenix Contact 2013 - alle Rechte vorbehalten  
<http://www.phoenixcontact.com>