

Sensor-/Aktor-Box-Grundgehäuse - SACB-4/ 8-L-C GG SCO - 1516739

Bitte beachten Sie, dass die hier angegebenen Daten dem Online-Katalog entnommen sind. Die vollständigen Informationen und Daten entnehmen Sie bitte der Anwenderdokumentation. Es gelten die Allgemeinen Nutzungsbedingungen für Internet-Downloads. (<http://download.phoenixcontact.de>)



Sensor-/Aktor-Box-Grundgehäuse, Anschlussart: M12-SPEEDCON-Buchse Metall, Anzahl der Steckplätze: 4, Polzahl: 5, Steckplatzbelegung: doppelt, Statusanzeige: Ja, pnp; Stammleitungsanschluss: Steckbarer Schraubanschluss, Schirmung: nein



Kaufmännische Daten

Verpackungseinheit	1
GTIN	4017918967468

Technische Daten

Allgemein

Bemessungsspannung	24 V DC
Betriebsspannung maximal U_{max}	30 V DC
Strombelastbarkeit je E/A-Signal	2 A
Strombelastbarkeit je Steckplatz	4 A
Bemessungsstrom gesamt	10 A
Bemessungsstrom gesamt	2x 8 A (bei Potenzialtrennung)
Polzahl	5
Anzahl der Steckplätze	4
Brennbarkeitsklasse nach UL 94	V0
Anschlussart Sensor/Aktor	M12-SPEEDCON-Buchse

Umgebungsbedingungen

Schutzart	IP65
Schutzart	IP67
Schutzart	IP69K
Umgebungstemperatur (Betrieb)	-30 °C ... 80 °C

Lokale Diagnosefunktion

Lokale Diagnose	Versorgungsspannung je Modul LED grün
Lokale Diagnose	Statusanzeige I/O LED gelb

Stammleitungsdaten/-anschlussdaten

Anschlussart	Steckbarer Schraubanschluss
--------------	-----------------------------

Sensor-/Aktor-Box-Grundgehäuse - SACB-4/ 8-L-C GG SCO - 1516739

Technische Daten

Stammleitungsdaten/-anschlussdaten

Anzugdrehmoment Steckplatz Sensor-/Aktor-Leitung	0,4 Nm
Anzugdrehmoment-Verschlusschraube	0,4 Nm

Materialangaben

Material Gehäuse	PBT
Material Vergussmasse	PUR
Material Kontakt	Cu-Legierung
Material Kontaktoberfläche	vergoldet
Material Kontaktträger	PA
Material Kontakt Stammkabelseite	Cu-Legierung
Material Kontaktoberfläche Stammkabelseite	vergoldet
Material Kontaktträger Stammkabelseite	PA 66 V0
Material Gewindehülse	Zink-Druckguss
Material Gewindehülseoberfläche	vernickelt
Material O-Ring	NBR

Anschlussbelegung

Steckplatz/Pol = Aderfarbe oder Anschluss	1 / 4 (A) = 1 / 4
Steckplatz/Pol = Aderfarbe oder Anschluss	1 / 2 (B) = 1 / 2
Steckplatz/Pol = Aderfarbe oder Anschluss	2 / 4 (A) = 2 / 4
Steckplatz/Pol = Aderfarbe oder Anschluss	2 / 2 (B) = 2 / 2
Steckplatz/Pol = Aderfarbe oder Anschluss	3 / 4 (A) = 3 / 4
Steckplatz/Pol = Aderfarbe oder Anschluss	3 / 2 (B) = 3 / 2
Steckplatz/Pol = Aderfarbe oder Anschluss	4 / 4 (A) = 4 / 4
Steckplatz/Pol = Aderfarbe oder Anschluss	4 / 2 (B) = 4 / 2
Steckplatz/Pol = Aderfarbe oder Anschluss	1-4 / 1 (+ 24 V) = U _N
Steckplatz/Pol = Aderfarbe oder Anschluss	1-4 / 3 (0 V) = 0 V
Steckplatz/Pol = Aderfarbe oder Anschluss	1-4 / 5 (PE) = PE

Klassifikationen

eCl@ss

eCl@ss 4.0	27140815
eCl@ss 4.1	27140815
eCl@ss 5.0	27143423
eCl@ss 5.1	27143423
eCl@ss 6.0	27143423
eCl@ss 7.0	27449001
eCl@ss 8.0	27449001

ETIM

ETIM 2.0	EC000200
----------	----------

Sensor-/Aktor-Box-Grundgehäuse - SACB-4/ 8-L-C GG SCO - 1516739

Klassifikationen

ETIM

ETIM 3.0	EC001856
ETIM 4.0	EC002585
ETIM 5.0	EC002585

UNSPSC

UNSPSC 6.01	31261501
UNSPSC 7.0901	31261501
UNSPSC 11	31261501
UNSPSC 12.01	31261501
UNSPSC 13.2	31261501

Approbationen

UL Recognized / cUL Recognized / GOST / cULus Recognized /

Approbationsdetails

UL Recognized	
Nennspannung UN	24 V
Nennstrom IN	3 A
mm ² /AWG/kcmil	

cUL Recognized	
Nennspannung UN	24 V
Nennstrom IN	3 A
mm ² /AWG/kcmil	

GOST

cULus Recognized

Sensor-/Aktor-Box-Grundgehäuse - SACB-4/ 8-L-C GG SCO - 1516739

Zubehör

Schutzkappe

PROT-MS SCO - 1553129



Gerätemarker unbeschriftet

SS-ZB 17,5 WH - 0804963



Drehmomentwerkzeug

TSD 04 SAC - 1208429



Schraubwerkzeug

SAC BIT M12-D15 - 1208432



Sensor-/Aktor-Box-Grundgehäuse - SACB-4/ 8-L-C GG SCO - 1516739

Zubehör

SACC BIT M12-D20 - 1208445



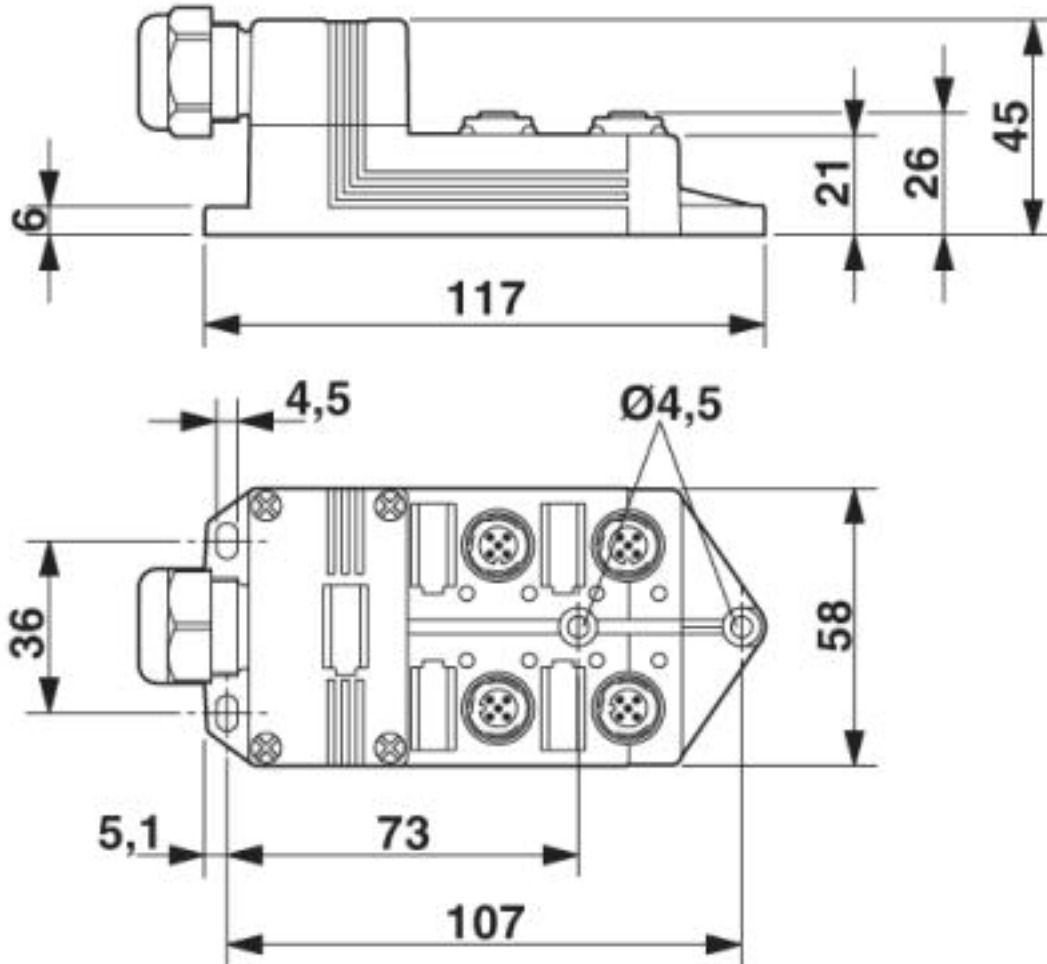
SZK PZ1 VDE - 1206450



Zeichnungen

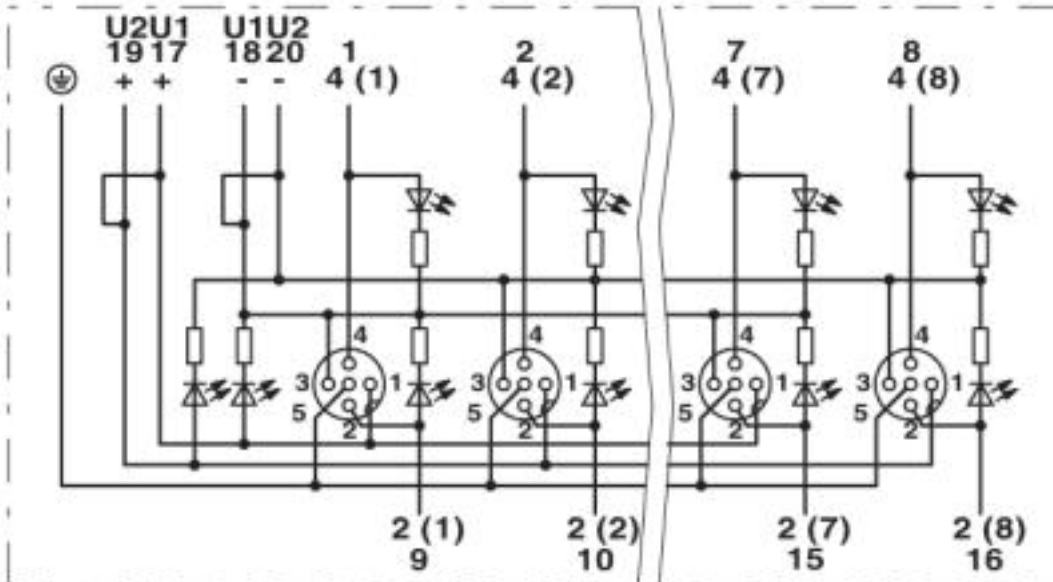
Sensor-/Aktor-Box-Grundgehäuse - SACB-4/ 8-L-C GG SCO - 1516739

Maßzeichnung



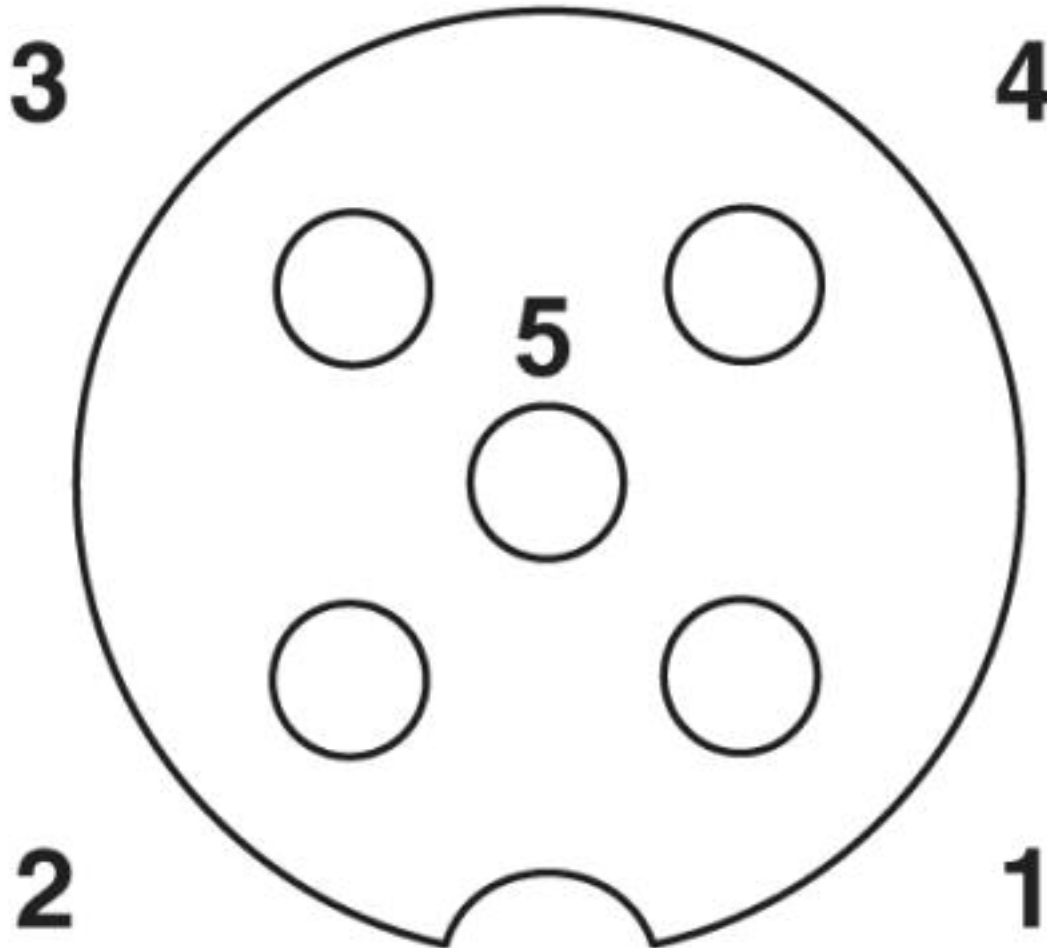
Sensor-/Aktor-Box-Grundgehäuse - SACB-4/ 8-L-C GG SCO - 1516739

Schaltplan



Sensor-/Aktor-Box-Grundgehäuse - SACB-4/ 8-L-C GG SCO - 1516739

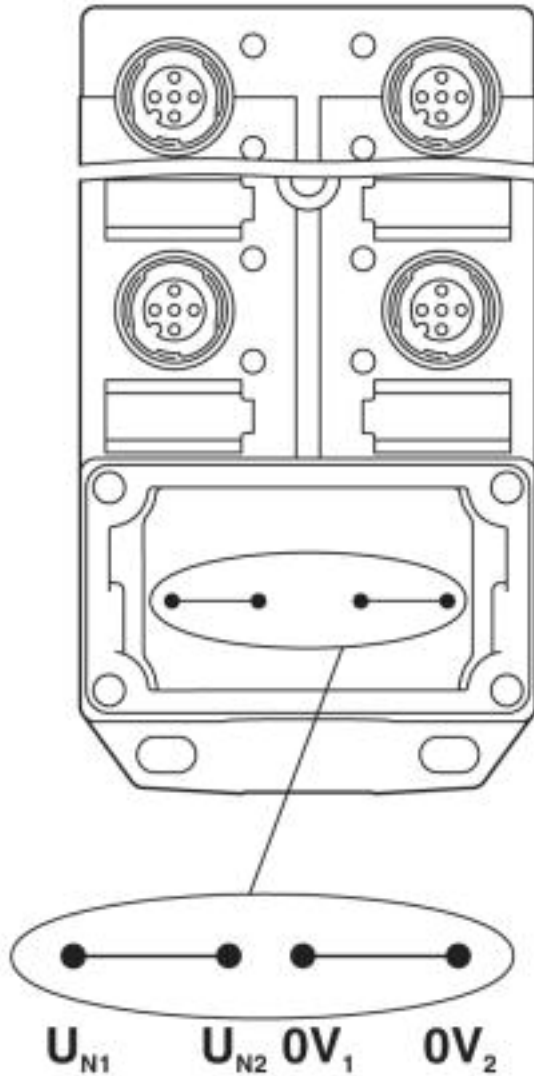
Schemazeichnung



M12-Steckplatz Buchse, 5-polig

Sensor-/Aktor-Box-Grundgehäuse - SACB-4/ 8-L-C GG SCO - 1516739

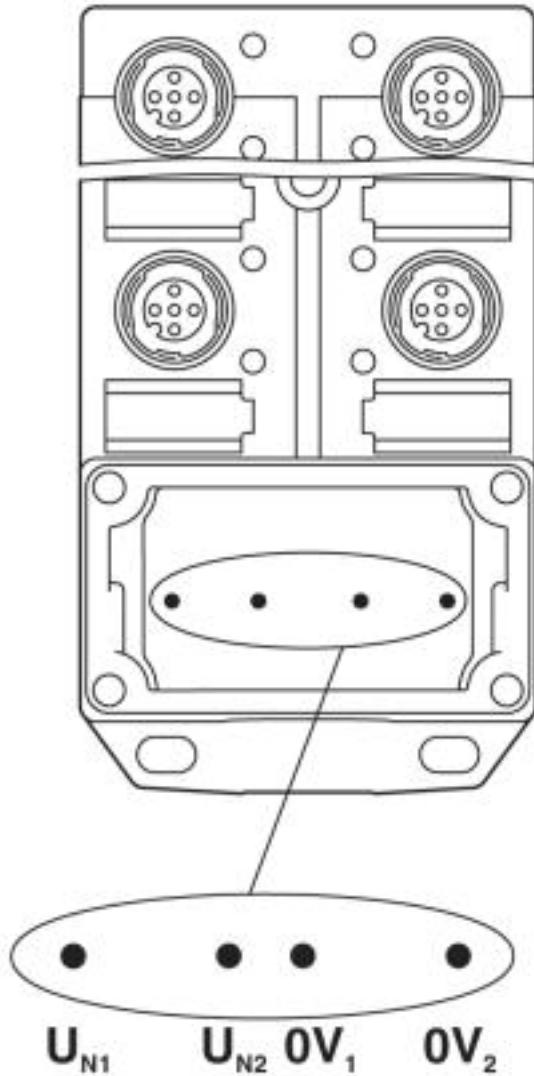
Schemazeichnung



Potenzial U_{N1} und U_{N2} gebrückt. Potenzialzuordnung: $U_{N1} = U_{N2} =$ Steckplätze 1,2,3,4.

Sensor-/Aktor-Box-Grundgehäuse - SACB-4/ 8-L-C GG SCO - 1516739

Schemazeichnung



Potenzial getrennt. Potenzialzuordnung: U_{N1} = Steckplätze 1,3 und U_{N2} = Steckplätze 2,4.

© Phoenix Contact 2013 - alle Rechte vorbehalten
<http://www.phoenixcontact.com>