

Sensor-/Aktor-Kabel - SAC-3P- 3,0-PUR/C-1L-Z - 1435548

Bitte beachten Sie, dass die hier angegebenen Daten dem Online-Katalog entnommen sind. Die vollständigen Informationen und Daten entnehmen Sie bitte der Anwenderdokumentation. Es gelten die Allgemeinen Nutzungsbedingungen für Internet-Downloads. (<http://download.phoenixcontact.de>)



Sensor-/Aktor-Kabel, 3-polig, PUR halogenfrei, schwarzgrau RAL 7021, freies Leitungsende, auf Ventilstecker C (8 mm), mit 1 LED, beschaltet mit Z-Diode, Kabellänge: 3 m

Produkteigenschaften

- Einfach und sicher: 100-prozentig elektrisch geprüfte steckbare Komponenten
- Robuster Ventilsteckverbinder mit Z-Diode als Schutzbeschaltung
- Komfortabel: erhöhte Maschinenverfügbarkeit durch schnelle und einfache Diagnose
- Unser Standard: die robuste halogenfreie PUR-Leitung

Kaufmännische Daten

Verpackungseinheit	1
GTIN	4046356413817

Technische Daten

Maße

Kabellänge	3 m
Abmantelllänge des freien Leitungsendes	50 mm

Umgebungsbedingungen

Umgebungstemperatur (Betrieb)	-20 °C ... 85 °C (Ventilstecker)
Schutzart	IP65
Schutzart	IP67

Allgemein

Bemessungsstrom bei 40 °C	4 A
Bemessungsspannung	24 V
Polzahl	3
Durchgangswiderstand	≤ 5 mΩ
Isolationswiderstand	≥ 100 MΩ
Normen/Bestimmungen	Ventilsteckverbinder EN 175301-803
Statusanzeige	1 LED
Schutzschaltung/-Bauteil	Z-Diode
Überspannungskategorie	III
Verschmutzungsgrad	3
Anzugsdrehmoment	0,6 Nm (Ventilsteckverbinder)

Sensor-/Aktor-Kabel - SAC-3P- 3,0-PUR/C-1L-Z - 1435548

Technische Daten

Material

Brennbarkeitsklasse nach UL 94	V0
Material Kontakt Ventilstecker	CuSn
Material Kontaktoberfläche Ventilstecker	Sn
Material Kontakteinsatz Ventilstecker	PA 66
Material Gehäuse Ventilstecker	TPU
Material Dichtung	TPU (Dichtung angespritzt)

Leitung

Kabeltyp	PUR halogenfrei schwarz
Kabeltyp (Kurzzeichen)	PUR
Kabelkurzzeichen	Li9Y11Y-HF
UL AWM Style	20549
Leiterquerschnitt	3x 0,5 mm ²
AWG Signalleitung	20
Leiteraufbau Signalleitung	28x 0,15 mm
Aderdurchmesser inkl. Isolierung	1,5 mm ±0,05 mm (Signalleitung)
Aderfarben	schwarz 1, schwarz 2, grün/gelb
Gesamtverseilung	3 Adern längsverseilt
Außenmantel, Farbe	schwarzgrau RAL 7021
Kabelaußendurchmesser D	4,5 mm ± 0,2 mm
Kleinster Biegeradius, fest verlegt	22,5 mm
Anzahl der Biegezyklen	15000000
Biegeradius	50 mm
Verfahrweg	0,9 m
Verfahrgeschwindigkeit	5 m/s
Beschleunigung	30 m/s ²
Außenmantel, Material	PUR
Material Aderisolation	PP
Material Leiter	blanke Cu-Litze
Isolationswiderstand	min. 20 MΩ*km
Leiterwiderstand	39 Ω/km (bei 20 °C)
Nennspannung Leitung	≤ 300 V
Prüfspannung Leitung	≥ 1200 V
Flammwidrigkeit	nach DIN VDE 0482
Flammwidrigkeit	nach DIN EN 50265-2-1
Halogenfreiheit	nach DIN VDE 0472 Teil 815
Sonstige Beständigkeit	weitgehend ölbeständig
Sonstige Beständigkeit	bedingt UV beständig nach DIN EN ISO 4892-2-A
Umgebungstemperatur (Betrieb)	-40 °C ... 80 °C (Kabel, feste Verlegung)
Umgebungstemperatur (Betrieb)	-20 °C ... 80 °C (Kabel, bewegliche Verlegung)

Sensor-/Aktor-Kabel - SAC-3P- 3,0-PUR/C-1L-Z - 1435548

Klassifikationen

eCl@ss

eCl@ss 4.0	27060306
eCl@ss 4.1	27060306
eCl@ss 5.0	27061801
eCl@ss 5.1	27061801
eCl@ss 6.0	27061801
eCl@ss 7.0	27061801
eCl@ss 8.0	27061801

ETIM

ETIM 3.0	EC001855
ETIM 4.0	EC001855
ETIM 5.0	EC001855

UNSPSC

UNSPSC 6.01	31251501
UNSPSC 7.0901	31251501
UNSPSC 11	31251501
UNSPSC 12.01	31251501
UNSPSC 13.2	31251501

Approbationen

GOST /

Approbationsdetails



Zubehör

Drehmomentwerkzeug

TSD-M 1,2NM - 1212224



Schraubwerkzeug

Sensor-/Aktor-Kabel - SAC-3P- 3,0-PUR/C-1L-Z - 1435548

Zubehör

SF-BIT-PH 2-70 - 1212583



Leitermarker unbeschriftet

PABA WH/15 - 1013151



PABA YE/15 - 1013698



PABA RD/15 - 1013944



Schildchenträger Kabel

PATG 2/15 - 1013038



Sensor-/Aktor-Kabel - SAC-3P- 3,0-PUR/C-1L-Z - 1435548

Zubehör

PATG 3/15 - 1013041



PATG 4/15 - 1013054



Bezeichnungsstift

B-STIFT - 1051993



Schneidwerkzeug

CUTFOX-S VDE - 1212207



Abisolierwerkzeug

WIREFOX SAC - 1212623



Sensor-/Aktor-Kabel - SAC-3P- 3,0-PUR/C-1L-Z - 1435548

Zubehör

WIREFOX 10 - 1212150

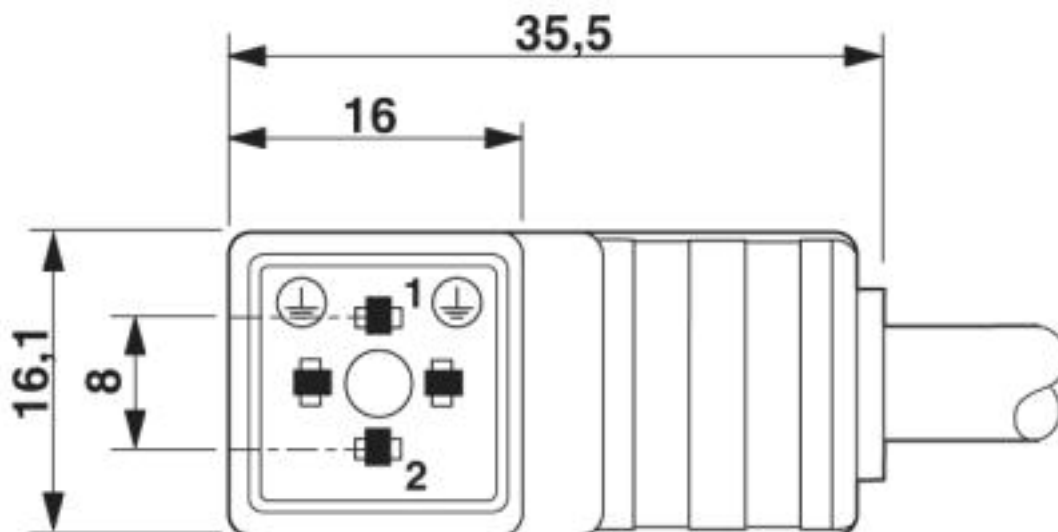


Zubehör

WIREFOX SAC-1 - 1212757

Zeichnungen

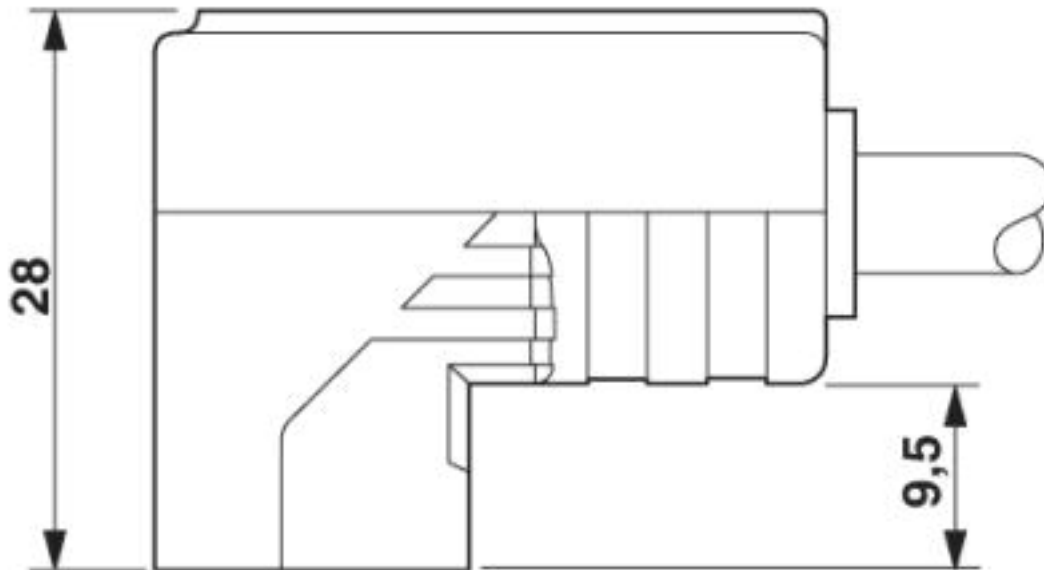
Maßzeichnung



Ventilstecker, Bauform C

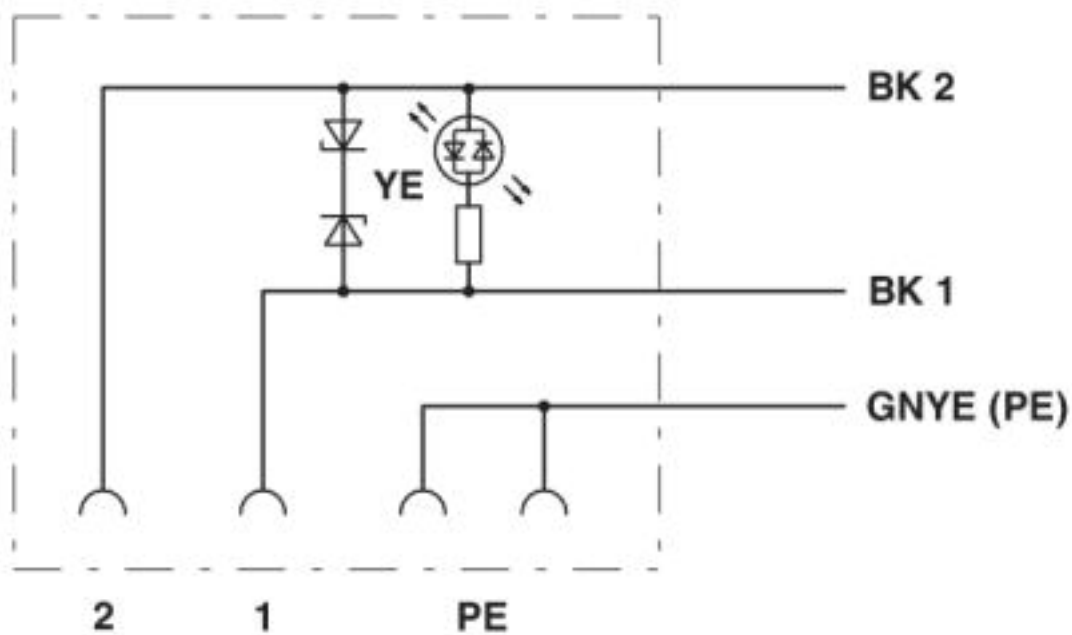
Sensor-/Aktor-Kabel - SAC-3P- 3,0-PUR/C-1L-Z - 1435548

Maßzeichnung



Ventilstecker, Bauform C, Seitenansicht

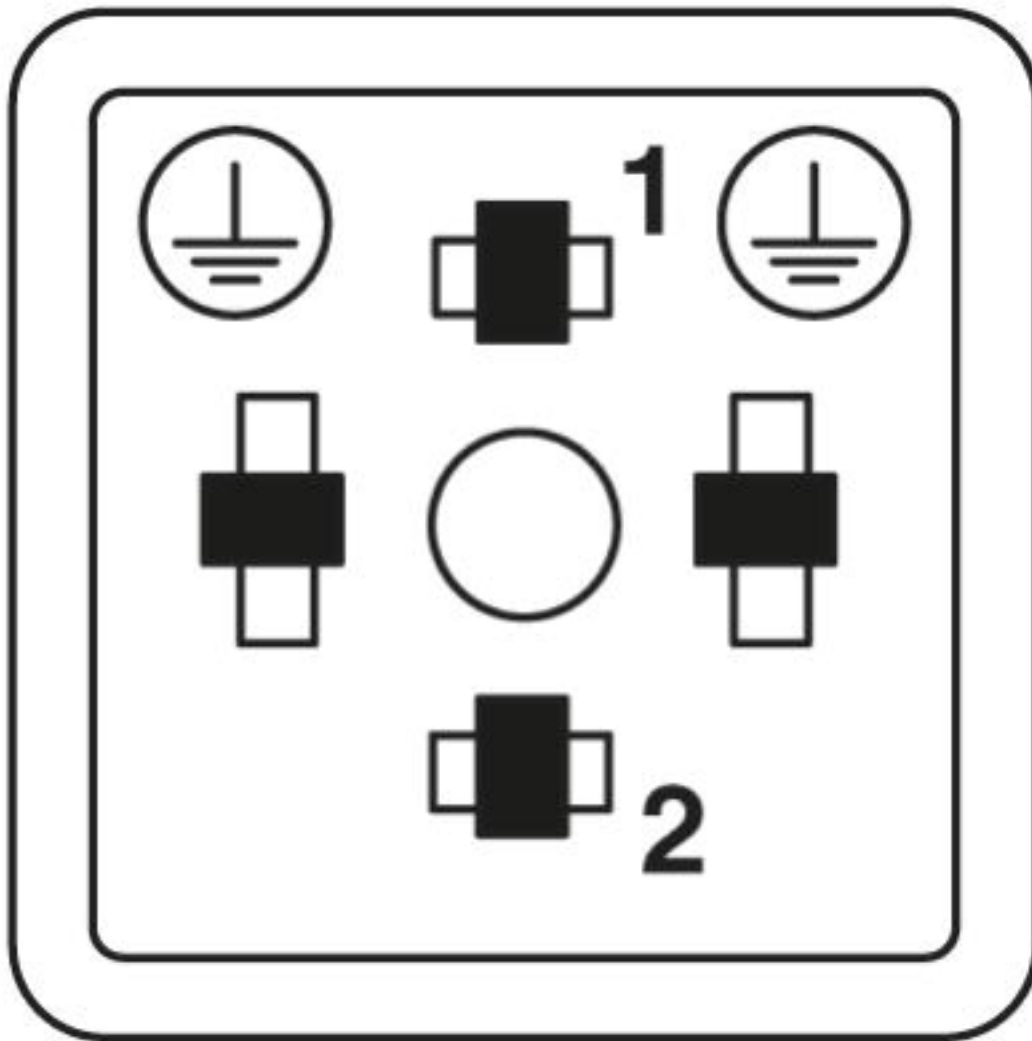
Schaltplan



Kontaktbelegung des Ventilsteckers

Sensor-/Aktor-Kabel - SAC-3P- 3,0-PUR/C-1L-Z - 1435548

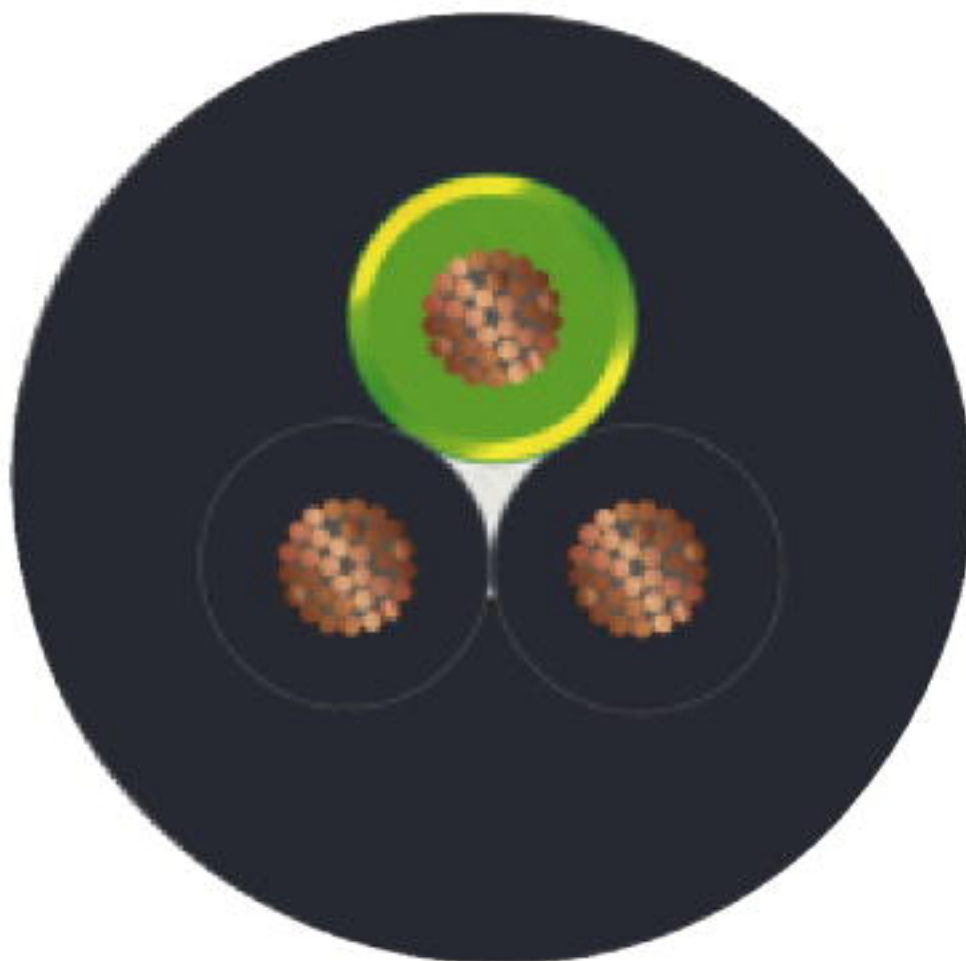
Schemazeichnung



Polbild Ventilstecker, Bauform C

Sensor-/Aktor-Kabel - SAC-3P- 3,0-PUR/C-1L-Z - 1435548

Kabelquerschnitt



PUR halogenfrei schwarz [PUR]

© Phoenix Contact 2013 - alle Rechte vorbehalten
<http://www.phoenixcontact.com>