

Bussystem-Kabel - SAC-5PY-F/2X 0,3-920-MS-FS - 1436013

Bitte beachten Sie, dass die hier angegebenen Daten dem Online-Katalog entnommen sind. Die vollständigen Informationen und Daten entnehmen Sie bitte der Anwenderdokumentation. Es gelten die Allgemeinen Nutzungsbedingungen für Internet-Downloads. (<http://download.phoenixcontact.de>)



Bussystem-Kabel, CANopen[®], DeviceNet[™], CANopen[®]/DeviceNet[™], 5-polig, PUR halogenfrei, violett RAL 4001, geschirmt, Buchse gerade M12 SPEEDCON, A-kodiert, auf Buchse gerade M12 SPEEDCON, A-kodiert und Stecker gerade M12 SPEEDCON, A-kodiert, Kabellänge: 0,3 m, alle Steckverbinder ungeschirmt, Schirm auf Pin 1 aufgelegt



Kaufmännische Daten

Verpackungseinheit	1
GTIN	4046356428361

Technische Daten

Maße

Kabellänge	0,3 m
-------------------	-------

Umgebungsbedingungen

Umgebungstemperatur (Betrieb)	-25 °C ... 90 °C (Stecker/Buchse)
Schutzart	IP65
Schutzart	IP67

Allgemein

Bemessungsstrom bei 40 °C	4 A
Bemessungsspannung	60 V
Polzahl	5
Durchgangswiderstand	≤ 5 mΩ
Isolationswiderstand	≥ 100 MΩ
Kodierung	A - Standard
Signalart/Kategorie	CANopen [®]
Signalart/Kategorie	DeviceNet [™]
Statusanzeige	Nein
Überspannungskategorie	II
Verschmutzungsgrad	3

Material

Brennbarkeitsklasse nach UL 94	HB
Material Kontakt	CuSn
Material Kontaktoberfläche	Ni/Au
Material Kontaktträger	TPU GF

Bussystem-Kabel - SAC-5PY-F/2X 0,3-920-MS-FS - 1436013

Technische Daten

Material

Material Griffkörper	TPU, schwer entflammbar, selbstverlöschend
Material Rändel	Messing, vernickelt
Material Dichtung	NBR

Anschlussbelegung

Pol = Aderfarbe (Signal) = Pol (optional)	1 (Verteiler) = SR (Schirm) = 1 (Stecker); 1 (Buchse)
Pol = Aderfarbe (Signal) = Pol (optional)	2 (Verteiler) = RD (V+) = 2 (Stecker); 2 (Buchse)
Pol = Aderfarbe (Signal) = Pol (optional)	3 (Verteiler) = BK (V-) = 3 (Stecker); 3 (Buchse)
Pol = Aderfarbe (Signal) = Pol (optional)	4 (Verteiler) = WH (CAN_H) = 4 (Stecker); 4 (Buchse)
Pol = Aderfarbe (Signal) = Pol (optional)	5 (Verteiler) = BU (CAN_L) = 5 (Stecker); 5 (Buchse)

Leitung

Kabeltyp	CAN Bus/DeviceNet
Kabeltyp (Kurzzeichen)	920
Leiterquerschnitt	2x 0,25 mm ² (Signalleitung)
Leiterquerschnitt	2x 0,34 mm ² (Spannungsversorgung)
Leiterquerschnitt	1x 0,34 mm ² (Beilauflitze)
AWG Signalleitung	24
AWG Spannungsversorgung	22
Leiteraufbau Signalleitung	19x 0,13 mm
Leiteraufbau Spannungsversorgung	19x 0,15 mm
Aderdurchmesser inkl. Isolierung	1,95 mm ±0,05 mm (Signalleitung)
Aderdurchmesser inkl. Isolierung	1,4 mm ±0,05 mm (Spannungsversorgung)
Aderfarben	rot-schwarz, blau-weiß
Paarverseilung	2 Adern zum Paar
Art der Paarschirmung	Alu-kaschierte Polyesterfolie
Gesamtverseilung	2 Paare um eine Beilauflitze in der Mitte zur Seele
Schirmung	Geflecht aus verzinnnten Kupferdrähten
Optische Schirmbedeckung	80 %
Außenmantel, Farbe	violett RAL 4001
Kabelaußendurchmesser D	6,7 mm ±0,3 mm
Kleinster Biegeradius, fest verlegt	67 mm
Kleinster Biegeradius, beweglich verlegt	67 mm
Anzahl der Biegezyklen	2000000
Biegeradius	67 mm
Verfahrweg	4,5 m
Verfahrgeschwindigkeit	3 m/s
Beschleunigung	3 m/s ²
Außenmantel, Material	PUR
Material Aderisolation	geschäumtes PE (Signalleitung)
Material Aderisolation	PE (Spannungsversorgung)
Material Leiter	verzinnnte Cu-Litze

Bussystem-Kabel - SAC-5PY-F/2X 0,3-920-MS-FS - 1436013

Technische Daten

Leitung

Isolationswiderstand	≥ 5 GΩ*km (Signalleitung)
Isolationswiderstand	≥ 5 GΩ*km (Spannungsversorgung)
Betriebskapazität	nom. 40 nF (Signalleitung)
Wellenwiderstand	120 Ω ± 12 Ω (bei 1 MHz)
Nennspannung Leitung	max. 300 V
Prüfspannung Leitung	2000 V (50 Hz, 1 min.)
Flammwidrigkeit	UL 1581, Sec. 1060 (FT-1)
Flammwidrigkeit	IEC 60332-1
Umgebungstemperatur (Betrieb)	-40 °C ... 80 °C (Kabel, feste Verlegung)
Umgebungstemperatur (Betrieb)	-20 °C ... 70 °C (Kabel, bewegliche Verlegung)

Klassifikationen

eCl@ss

eCl@ss 4.0	27060306
eCl@ss 4.1	27060306
eCl@ss 5.0	27061801
eCl@ss 5.1	27061801
eCl@ss 6.0	27061801
eCl@ss 7.0	27061801
eCl@ss 8.0	27061801

ETIM

ETIM 3.0	EC001855
ETIM 4.0	EC001855
ETIM 5.0	EC001855

UNSPSC

UNSPSC 6.01	31251501
UNSPSC 7.0901	31251501
UNSPSC 11	31251501
UNSPSC 12.01	31251501
UNSPSC 13.2	31251501

Approbationen

GOST /

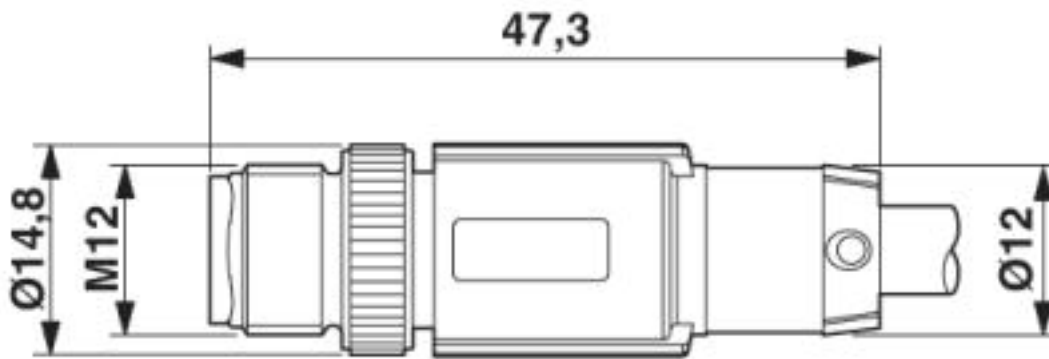
Approbationsdetails

--

Bussystem-Kabel - SAC-5PY-F/2X 0,3-920-MS-FS - 1436013

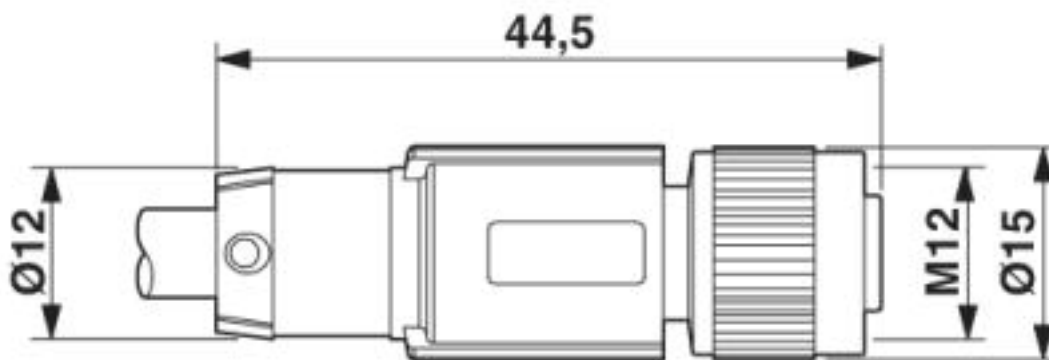
Zeichnungen

Maßzeichnung



Stecker M12-SPEEDCON, gerade

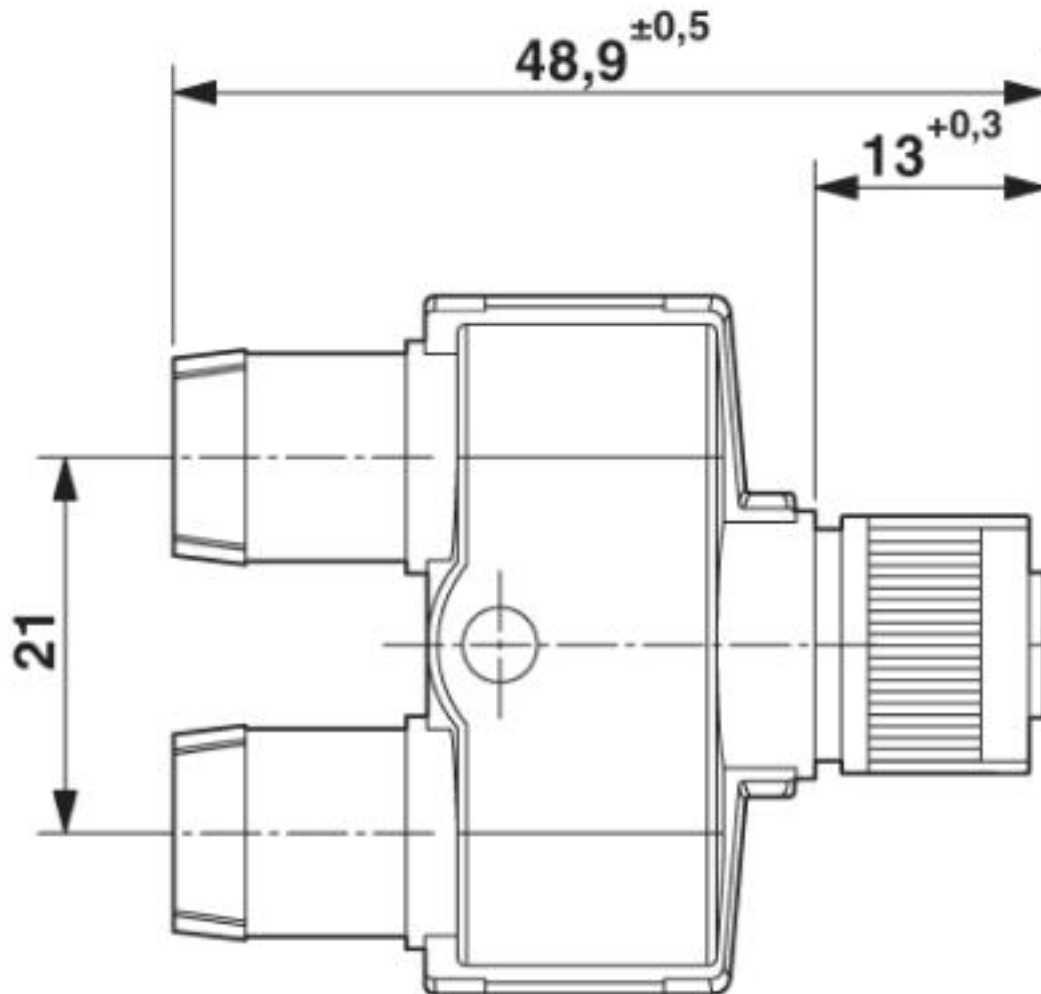
Maßzeichnung



Buchse M12-SPEEDCON, gerade

Bussystem-Kabel - SAC-5PY-F/2X 0,3-920-MS-FS - 1436013

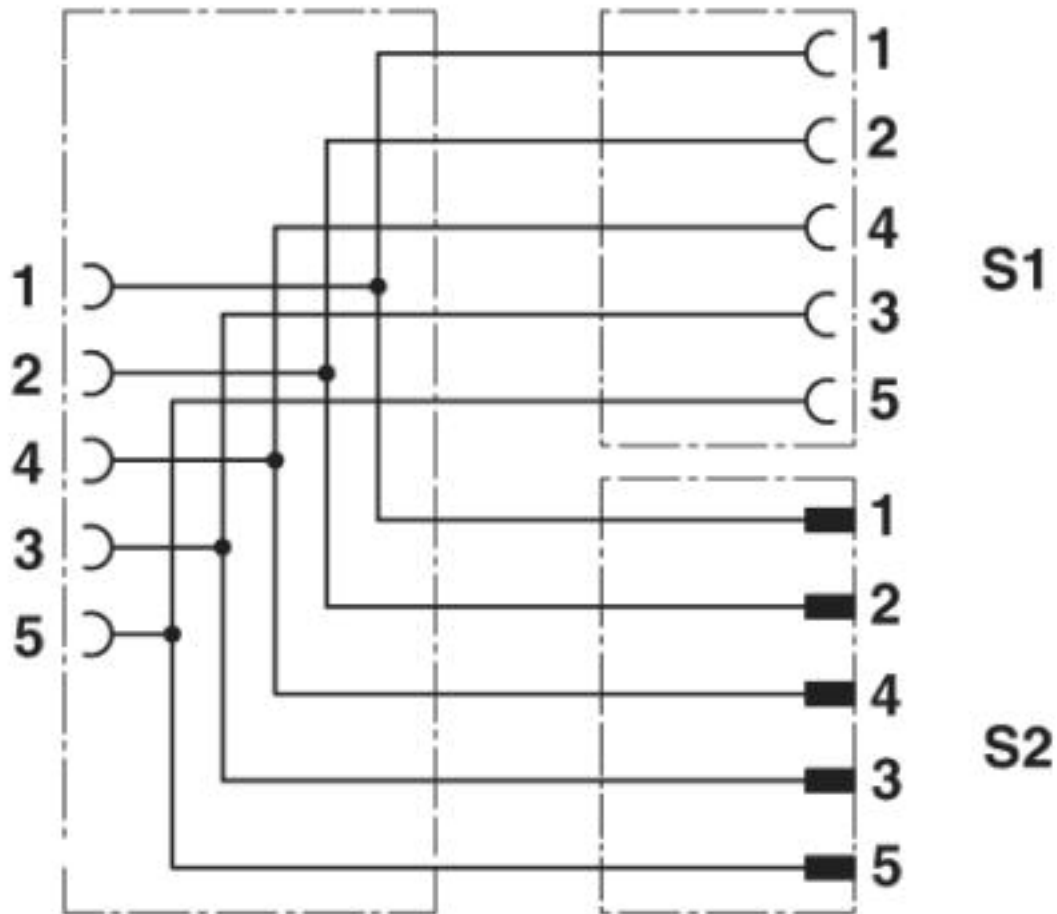
Maßzeichnung



Buchse M12-SPEEDCON, Y-Verteiler

Bussystem-Kabel - SAC-5PY-F/2X 0,3-920-MS-FS - 1436013

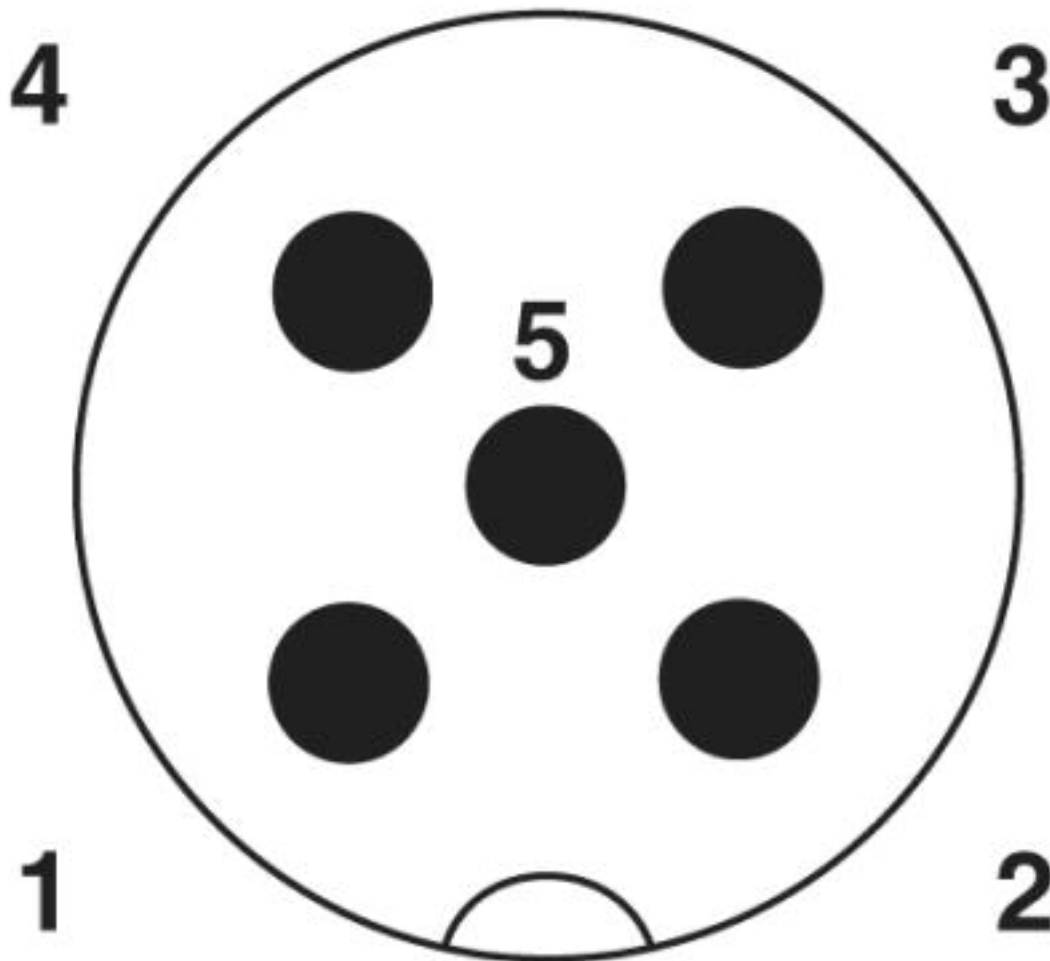
Schaltplan



Kontaktbelegung der M12-Buchsen und des M12-Steckers

Bussystem-Kabel - SAC-5PY-F/2X 0,3-920-MS-FS - 1436013

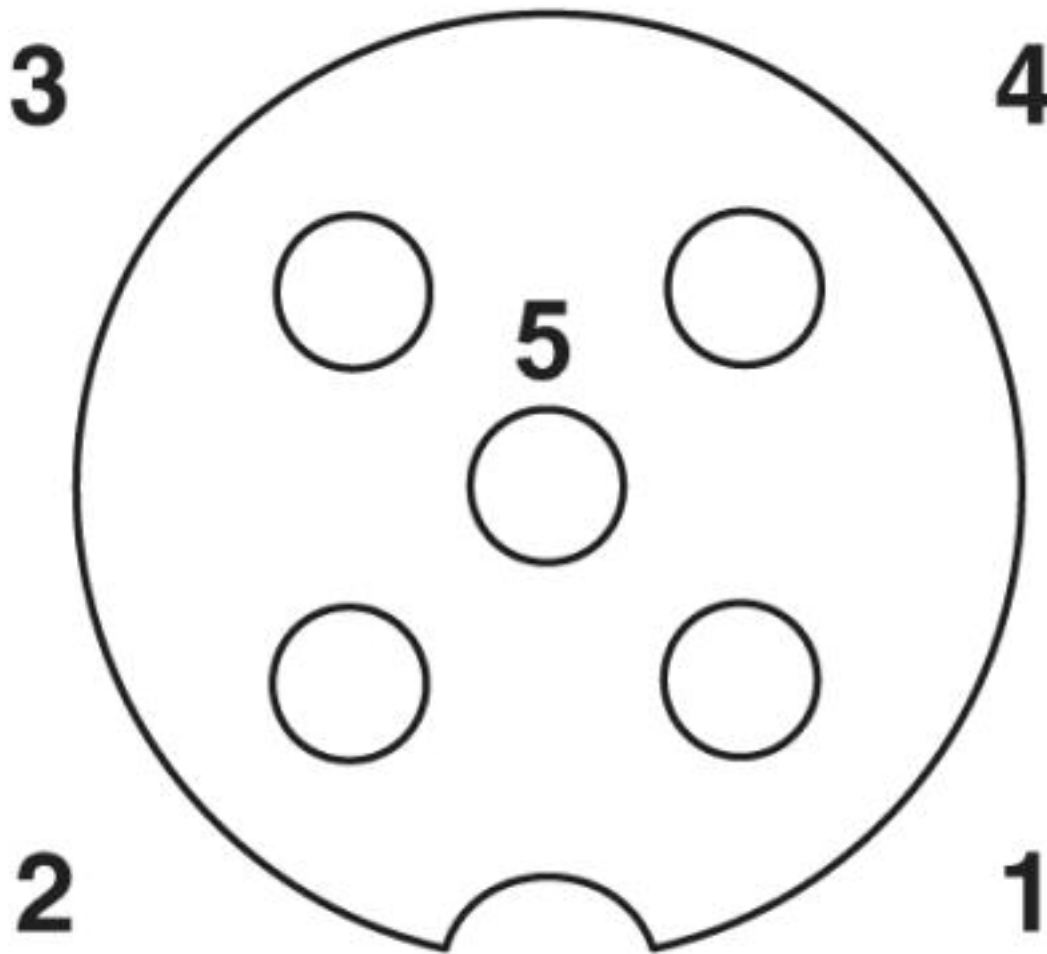
Schemazeichnung



Polbild M12-Stecker, 5-polig, A-kodiert, Ansicht Stiftseite

Bussystem-Kabel - SAC-5PY-F/2X 0,3-920-MS-FS - 1436013

Schemazeichnung



Polbild Buchse M12, 5-polig, A-kodiert, Ansicht Buchsenseite

Bussystem-Kabel - SAC-5PY-F/2X 0,3-920-MS-FS - 1436013

Kabelquerschnitt



CAN Bus/DeviceNet [920]

© Phoenix Contact 2013 - alle Rechte vorbehalten
<http://www.phoenixcontact.com>