

Anschlussklemme - AKG 35 BK - 0424039

Bitte beachten Sie, dass die hier angegebenen Daten dem Online-Katalog entnommen sind. Die vollständigen Informationen und Daten entnehmen Sie bitte der Anwenderdokumentation. Es gelten die Allgemeinen Nutzungsbedingungen für Internet-Downloads. (<http://download.phoenixcontact.de>)



Anschlussklemme, Anschlussart Schraubanschluss, Belastungsstrom: 125 A, Querschnitt: 2,5 mm² - 35 mm², Breite: 14,3 mm, Farbe: schwarz

Kaufmännische Daten

Verpackungseinheit	50
GTIN	4017918002060

Technische Daten

Allgemein

Farbe	schwarz
Isolierstoff	PA
Brennbarkeitsklasse nach UL 94	V2

Allgemein

Belastungsstrom maximal	125 A (bei 35 mm ² Leiterquerschnitt)
Anschluss gemäß Norm	IEC / EN
Nennstrom I _N	125 A
Nennspannung U _N	300 V

Maße

Länge	27 mm
Breite	14,3 mm

Anschlussdaten

Leiterquerschnitt starr min	2,5 mm ²
Leiterquerschnitt starr max	35 mm ²
Leiterquerschnitt flexibel min	2,5 mm ²
Leiterquerschnitt flexibel max	35 mm ²
Leiterquerschnitt AWG/kcmil min	14
Leiterquerschnitt AWG/kcmil max	2
Leiterquerschnitt flexibel m. Aderendhülse ohne Kunststoffhülse min	2,5 mm ²
Leiterquerschnitt flexibel m. Aderendhülse ohne Kunststoffhülse max	35 mm ²
Leiterquerschnitt flexibel m. Aderendhülse m. Kunststoffhülse min	2,5 mm ²

Anschlussklemme - AKG 35 BK - 0424039

Technische Daten

Anschlussdaten

Leiterquerschnitt flexibel m. Aderendhülse m. Kunststoffhülse max	35 mm ²
2 Leiter gleichen Querschnitts starr min	1,5 mm ²
2 Leiter gleichen Querschnitts starr max	16 mm ²
2 Leiter gleichen Querschnitts flexibel min	1,5 mm ²
2 Leiter gleichen Querschnitts flexibel max	16 mm ²
2 Leiter gleichen Querschnitts flexibel m. AEH ohne Kunststoffhülse min	1,5 mm ²
2 Leiter gleichen Querschnitts flexibel m. AEH ohne Kunststoffhülse max	16 mm ²
2 Leiter gleichen Querschnitts flexibel m. TWIN-AEH mit Kunststoffhülse min	1,5 mm ²
2 Leiter gleichen Querschnitts flexibel m. TWIN-AEH mit Kunststoffhülse max	10 mm ²
Anschlussart	Schraubanschluss
Abisolierlänge	16 mm
Schraubengewinde	M6
Anzugsdrehmoment min	3,2 Nm
Anzugsdrehmoment max	3,7 Nm

Klassifikationen

eCl@ss

eCl@ss 4.0	27141131
eCl@ss 4.1	27141131
eCl@ss 5.0	27141131
eCl@ss 5.1	27141131
eCl@ss 6.0	27141120
eCl@ss 7.0	27141120
eCl@ss 8.0	27141120

ETIM

ETIM 2.0	EC000897
ETIM 3.0	EC000897
ETIM 4.0	EC000897
ETIM 5.0	EC000897

UNSPSC

UNSPSC 6.01	30211811
UNSPSC 7.0901	39121410
UNSPSC 11	39121410
UNSPSC 12.01	39121410
UNSPSC 13.2	39121410

Anschlussklemme - AKG 35 BK - 0424039

Approbationen

CSA / UL Recognized / cUL Recognized / GOST / GOST / cULus Recognized /

Approbationsdetails

Nennspannung UN	
Nennstrom IN	135 A
mm ² /AWG/kcmil	18-2

Usegroups	B	C
Nennspannung UN	250 V	300 V
Nennstrom IN	115 A	115 A
mm ² /AWG/kcmil	18-2	18-2

Usegroups	B	C
Nennspannung UN	250 V	300 V
Nennstrom IN	115 A	115 A
mm ² /AWG/kcmil	18-2	18-2

--	--

--	--

--	--

Zubehör

Auflagebock

Anschlussklemme - AKG 35 BK - 0424039

Zubehör

ABN 2/SS - 0404460



UAB 1 - 3032431



AB/SS - 0404428



AB2/SS - 0404431



Schraubwerkzeug

SZS 1,0X4,0 VDE - 1205066



Anschlussklemme - AKG 35 BK - 0424039

Zubehör

SZS 1,0X6,5 VDE - 1205079



Neutralleiterschiene

NLS-CU 3/10 SN 1000MM - 0402174



Klemmenmarker unbeschriftet

ZB 6:UNBEDRUCKT - 1051003



UC-TM 6 - 0818085



UCT-TM 6 - 0828736



Klemmenmarker beschriftet

Anschlussklemme - AKG 35 BK - 0424039

Zubehör

ZB 6 CUS - 0824992



UC-TM 6 CUS - 0824589



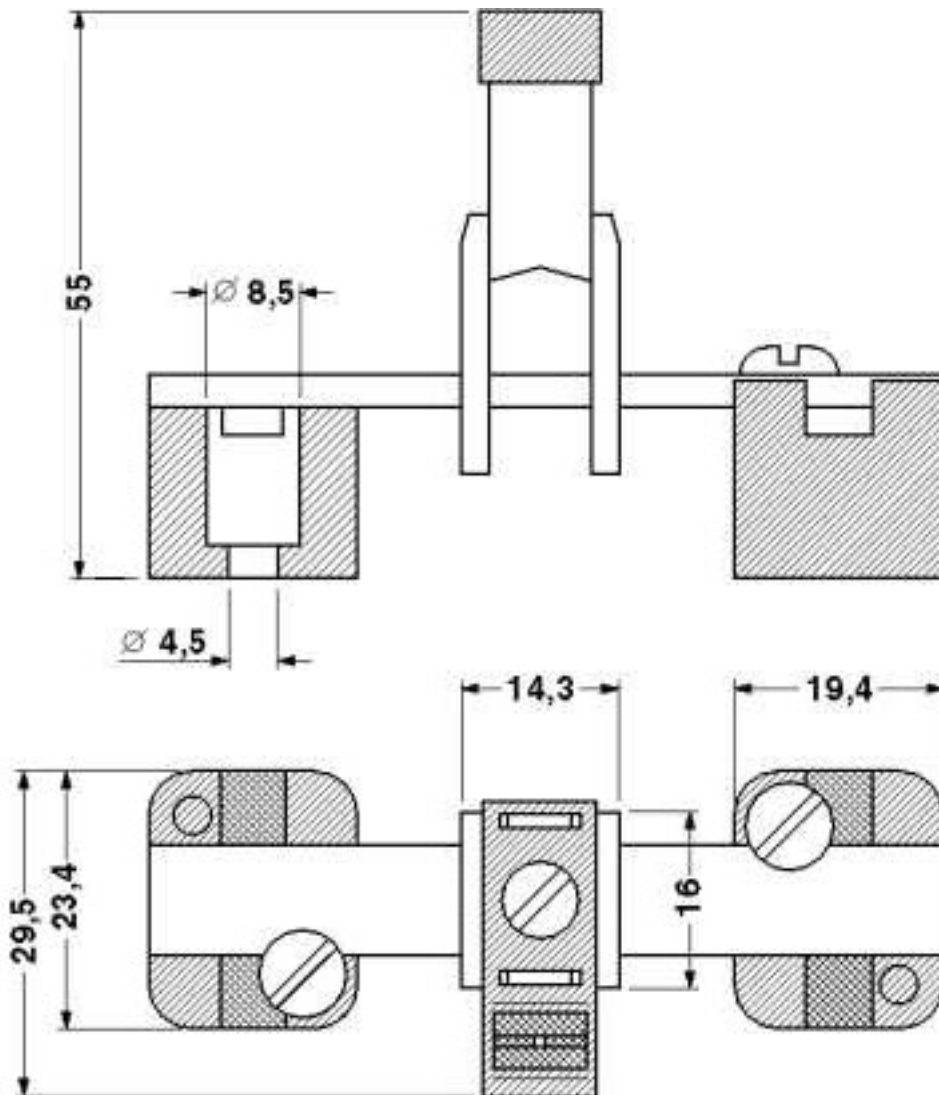
UCT-TM 6 CUS - 0829602



Zeichnungen

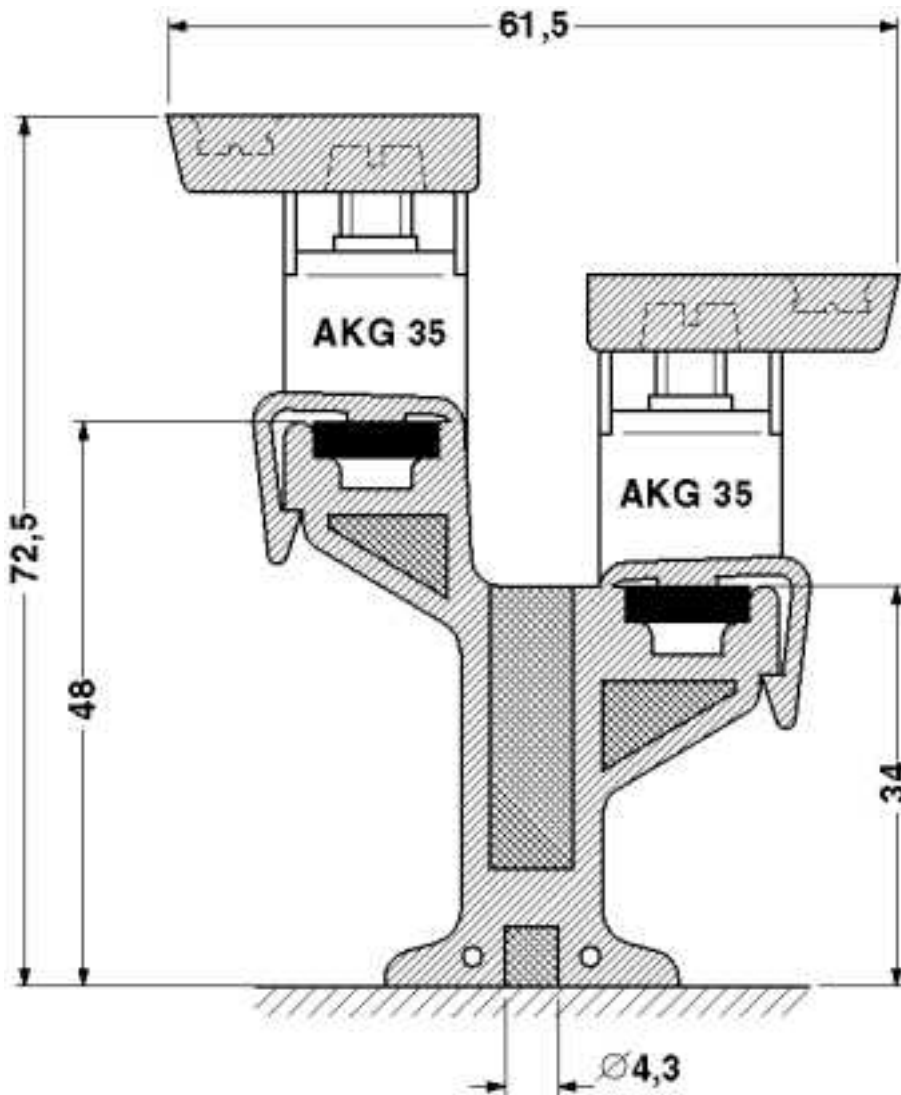
Anschlussklemme - AKG 35 BK - 0424039

Maßzeichnung



Anschlussklemme - AKG 35 BK - 0424039

Maßzeichnung



© Phoenix Contact 2013 - alle Rechte vorbehalten
<http://www.phoenixcontact.com>