

Verbinder - C-SCFMI 2,5/6,3X0,8 - 3240530

Bitte beachten Sie, dass die hier angegebenen Daten dem Online-Katalog entnommen sind. Die vollständigen Informationen und Daten entnehmen Sie bitte der Anwenderdokumentation. Es gelten die Allgemeinen Nutzungsbedingungen für Internet-Downloads. (<http://download.phoenixcontact.de>)



Flachsteckverteiler, isoliert, blau, 1,5 - 2,5 mm², für Stecker und Hülse 6,3 x 0,8 mm

Produkteigenschaften

- Hartgelötete Quetschzone für maximale Leiterauszugskräfte in Verbindung mit den CRIMPFOX RCI... Zangen
- Einfache und sichere Leitereinführung mit 'EASY ENTRY'
- Halogenfreiheit
- Elektrolytisch verzinkt

Kaufmännische Daten

Verpackungseinheit	50
GTIN	4046356528009

Technische Daten

Maße

Länge (b)	23 mm
Breite (a)	6,3 mm
Länge Isolierstoffhülse (c)	11 mm
Innenmaß Isolierkragen (d)	11 mm
Materialstärke (g)	0,4 mm

Umgebungsbedingungen

Umgebungstemperatur (Betrieb)	-20 °C ... 105 °C
Kurzzeittemperatur	120 °C
Dauertemperatur max	105 °C

Allgemein

Farbe	blau
Abisolierlänge	8 mm
Inhaltsstoffe	halogenfrei
Material	Messing

Klassifikationen

eCl@ss

eCl@ss 4.0	27140815
------------	----------

Verbinder - C-SCFMI 2,5/6,3X0,8 - 3240530

Klassifikationen

eCl@ss

eCl@ss 4.1	27140815
eCl@ss 5.0	27260701
eCl@ss 5.1	27260701
eCl@ss 6.0	27400209
eCl@ss 7.0	27440304
eCl@ss 8.0	27440304

ETIM

ETIM 2.0	EC000516
ETIM 3.0	EC000516
ETIM 4.0	EC000516
ETIM 5.0	EC000516

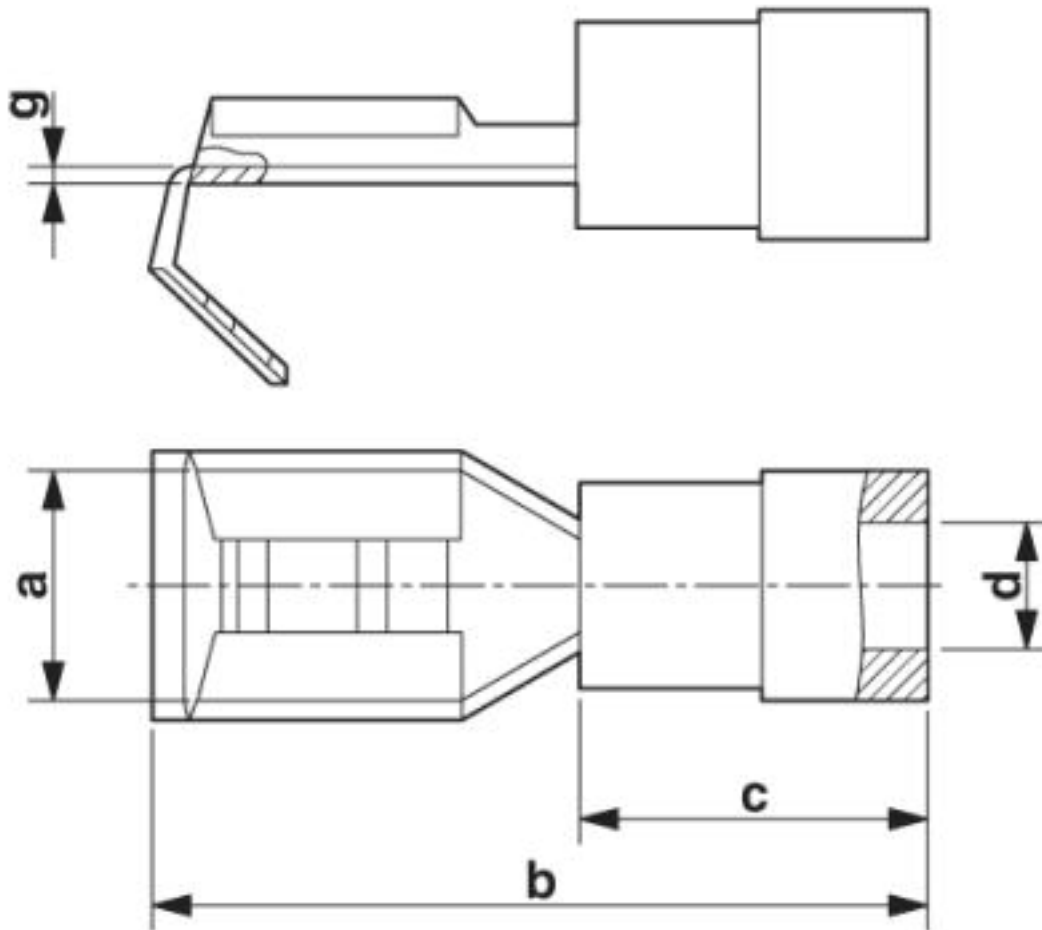
UNSPSC

UNSPSC 6.01	30211923
UNSPSC 7.0901	39121522
UNSPSC 11	39121522
UNSPSC 12.01	39121522
UNSPSC 13.2	39121522

Zeichnungen

Verbinder - C-SCFMI 2,5/6,3X0,8 - 3240530

Maßzeichnung



© Phoenix Contact 2013 - alle Rechte vorbehalten
<http://www.phoenixcontact.com>