

## Schirmanschlussklemme - SKS 8-D - 3240213

Bitte beachten Sie, dass die hier angegebenen Daten dem Online-Katalog entnommen sind. Die vollständigen Informationen und Daten entnehmen Sie bitte der Anwenderdokumentation. Es gelten die Allgemeinen Nutzungsbedingungen für Internet-Downloads. (<http://download.phoenixcontact.de>)



Schirmanschlussklemme, zur direkten Schirmauflage auf leitfähige Montageplatten

### Produkteigenschaften

- Die Feder-Schirmklemmen SKS ... stehen für Kabel- und Leiterdurchmesser von 3 bis 20 mm zur Verfügung
- Schirmverbindungen sind als Komponenten nach den Anforderungen der Richtlinie und den Normen für elektrische Betriebsmittel in explosionsgefährdeten Bereichen nicht zertifizierungsfähig. Somit ist der Einsatz der Schirmanschlussklemmen des Typs SKS im Ex-Bereich auch ohne eine entsprechende Zulassung und Kennzeichnung möglich.
- Die Feder-Schirmklemmen SKS ... stehen für Kabel- und Leiterdurchmesser von 3 bis 20 mm zur Verfügung
- Drei unterschiedliche Montagearten sind möglich: auf NS 35-Tragschienen, auf Sammelschienen oder direkt auf leitfähigen Montageplatten

### Kaufmännische Daten

Verpackungseinheit	10
GTIN	4046356458665

### Technische Daten

#### Allgemein

Anzahl der Etagen	1
Anzahl der Anschlüsse	1
Farbe	silberfarben

#### Maße

Länge	18 mm
Breite	12,4 mm
Höhe	26,00 mm

#### Anschlussdaten

Leiterquerschnitt starr min	3 mm <sup>2</sup>
Leiterquerschnitt starr max	8 mm <sup>2</sup>
Leiterquerschnitt flexibel min	3 mm <sup>2</sup>
Leiterquerschnitt flexibel max	8 mm <sup>2</sup>
Leiterquerschnitt AWG/kcmil min	12
Leiterquerschnitt AWG/kcmil max	8
Schraubengewinde	M4
Anschlussart	Federkraft

# Schirmanschlussklemme - SKS 8-D - 3240213

## Klassifikationen

### eCl@ss

eCl@ss 4.0	27141131
eCl@ss 4.1	27141131
eCl@ss 5.0	27141131
eCl@ss 5.1	27141131
eCl@ss 6.0	27141150
eCl@ss 7.0	27141150
eCl@ss 8.0	27141150

### ETIM

ETIM 2.0	EC000897
ETIM 3.0	EC000897
ETIM 4.0	EC000001
ETIM 5.0	EC002020

### UNSPSC

UNSPSC 6.01	30211811
UNSPSC 7.0901	39121410
UNSPSC 11	39121410
UNSPSC 12.01	39121410
UNSPSC 13.2	39121410

## Approbationen

GOST /

### Approbationsdetails



## Zubehör

### Auflagebock

AB-SK - 3025341



# Schirmanschlussklemme - SKS 8-D - 3240213

## Zubehör

AB/SS - 0404428



---

## Abgriffklemme

AK 4 - 0404017



---

## Installationsklemme

AKG 4 GNYE - 0421029



AKG 4 BK - 0421032

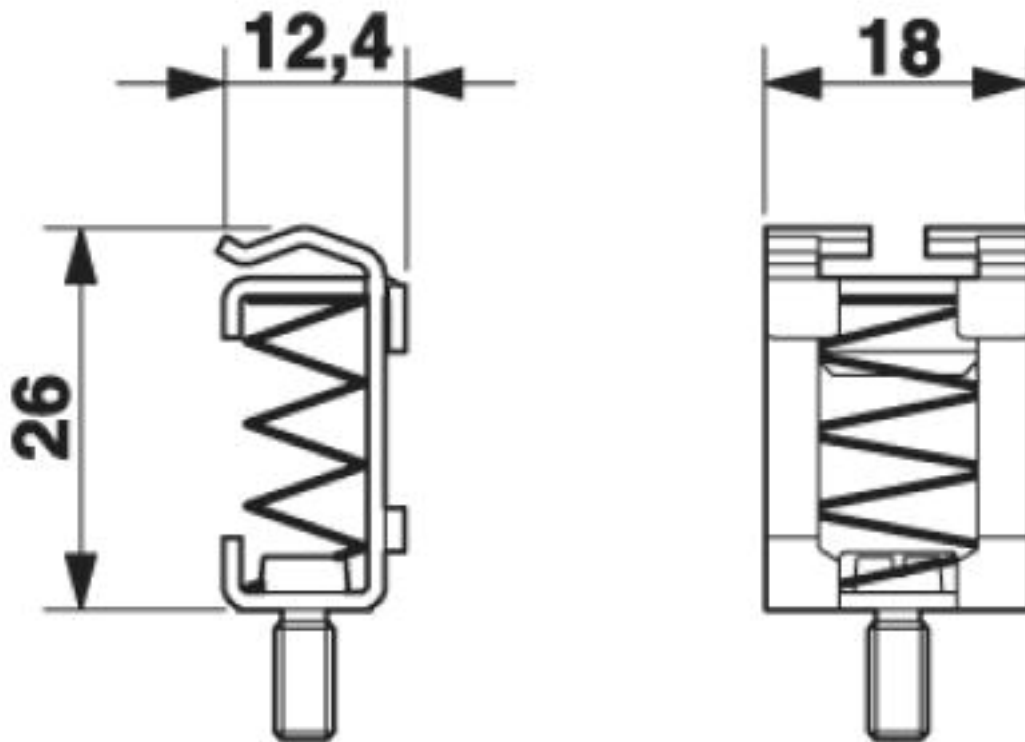


---

## Zeichnungen

## Schirmanschlussklemme - SKS 8-D - 3240213

Maßzeichnung



© Phoenix Contact 2013 - alle Rechte vorbehalten  
<http://www.phoenixcontact.com>