

## Patch-Panel - VS-PP-F-SCRJ - 1658121

Bitte beachten Sie, dass die hier angegebenen Daten dem Online-Katalog entnommen sind. Die vollständigen Informationen und Daten entnehmen Sie bitte der Anwenderdokumentation. Es gelten die Allgemeinen Nutzungsbedingungen für Internet-Downloads. (<http://download.phoenixcontact.de>)



Patchpanel, SCRJ, Tragschienenmontage, IP20, 1 Steckplatz, Buchse/Buchse, verwendbar Glas-, Multimode-, HCS- und Polymerfaser

### Kaufmännische Daten

Verpackungseinheit	1
GTIN	4046356149167

### Technische Daten

#### Mechanische Kennwerte

Polzahl	2
Anzahl der Steckplätze	1
Steckgesicht	SCRJ gemäß DIN EN 50377-6-1
Faserart	GOF, HCS, POF
Durchmesser Ferrule	2,50 mm
Steckzyklen	≥ 500
Leitungsaußendurchmesser	4,5 mm ... 8 mm
Farbe	grau

#### Umgebungsbedingungen

Umgebungstemperatur (Betrieb)	-10 °C ... 60 °C
Schutzart	IP20

#### Materialangaben

Brennbarkeitsklasse nach UL 94	V0
Material Gehäuse	PC-GF
Material Ferrule	Zirkonia-Keramik
Farbe Ferrulenhalter	weiß

#### Elektrische Kennwerte

Polzahl	2
---------	---

### Klassifikationen

#### eCl@ss

eCl@ss 4.0	272607XX
eCl@ss 4.1	27260701

# Patch-Panel - VS-PP-F-SCRJ - 1658121

## Klassifikationen

### eCl@ss

eCl@ss 5.0	19030109
eCl@ss 5.1	19030109
eCl@ss 6.0	19170107
eCl@ss 7.0	19170112
eCl@ss 8.0	19170112

### ETIM

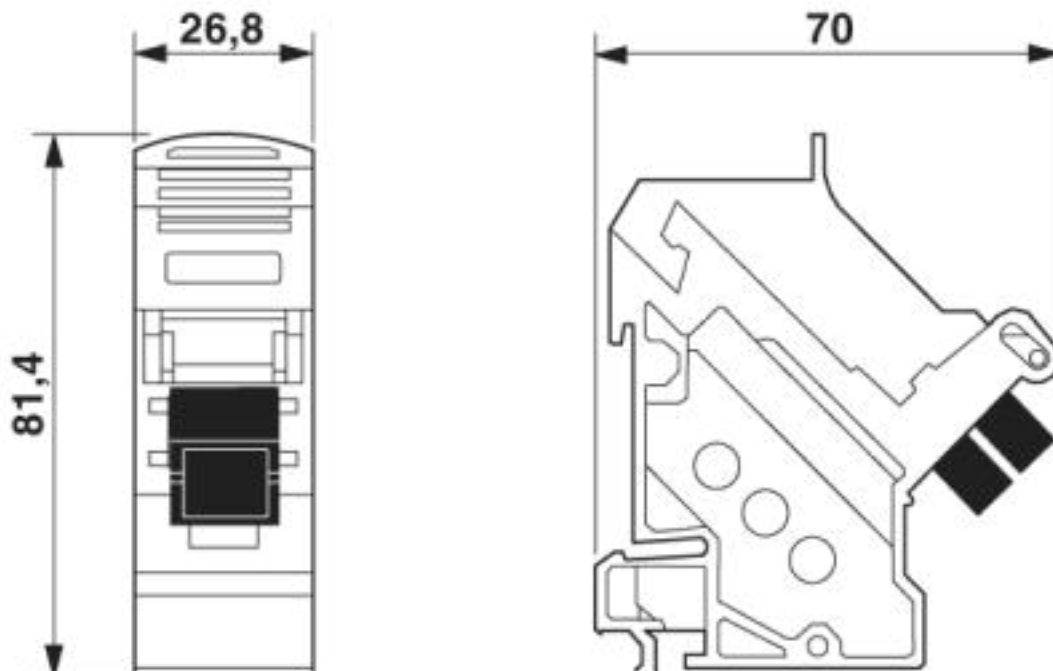
ETIM 3.0	EC001128
ETIM 4.0	EC001128
ETIM 5.0	EC001128

### UNSPSC

UNSPSC 6.01	31261501
UNSPSC 7.0901	31261501
UNSPSC 11	31261501
UNSPSC 12.01	31261501
UNSPSC 13.2	31261501

## Zeichnungen

### Maßzeichnung



Patchpanel SCRJ