

Sensor-/Aktor-Kabel - SAC-5P-M12MS/1,5-PUR/AD-2L - 1400794

Bitte beachten Sie, dass die hier angegebenen Daten dem Online-Katalog entnommen sind. Die vollständigen Informationen und Daten entnehmen Sie bitte der Anwenderdokumentation. Es gelten die Allgemeinen Nutzungsbedingungen für Internet-Downloads. (<http://download.phoenixcontact.de>)



Sensor-/Aktor-Kabel, 5-polig, PUR halogenfrei, schwarzgrau RAL 7021, Stecker gerade M12, A-kodiert, auf Ventilstecker AD (Druckschalter), mit 2 LEDs, Kabellänge: 1,5 m

Kaufmännische Daten

Verpackungseinheit	1
GTIN	4046356510332

Klassifikationen

eCl@ss

eCl@ss 4.0	27060306
eCl@ss 4.1	27060306
eCl@ss 5.0	27061801
eCl@ss 5.1	27061801
eCl@ss 6.0	27061801
eCl@ss 7.0	27061801
eCl@ss 8.0	27061801

ETIM

ETIM 3.0	EC001855
ETIM 4.0	EC001855
ETIM 5.0	EC001855

UNSPSC

UNSPSC 6.01	31251501
UNSPSC 7.0901	31251501
UNSPSC 11	31251501
UNSPSC 12.01	31251501
UNSPSC 13.2	31251501

Zubehör

Montagematerial

Sensor-/Aktor-Kabel - SAC-5P-M12MS/1,5-PUR/AD-2L - 1400794

Zubehör

SAC-V-SCREW-M3-29 KNURL - 1403779



Schraubwerkzeug

SF-BIT-PH 1-70 - 1212582



TSD-M SAC-BIT ADAPTER - 1212600



SAC BIT M12-D15 - 1208432



Schutzkappe

PROT-M12 FS-PA-CHAIN - 1430873



Sicherheitsverriegelung

Sensor-/Aktor-Kabel - SAC-5P-M12MS/1,5-PUR/AD-2L - 1400794

Zubehör

SAC-M12-EXCLIP-M - 1558988



Leitermarker unbeschriftet

PABA WH/15 - 1013151



PABA YE/15 - 1013698



PABA RD/15 - 1013944



Schildchenträger Kabel

PATO 2/15 - 1013122



Sensor-/Aktor-Kabel - SAC-5P-M12MS/1,5-PUR/AD-2L - 1400794

Zubehör

PATO 3/15 - 1013135



PATO 4/15 - 1013148



Bezeichnungsstift

B-STIFT - 1051993



Drehmomentwerkzeug

TSD 04 SAC - 1208429



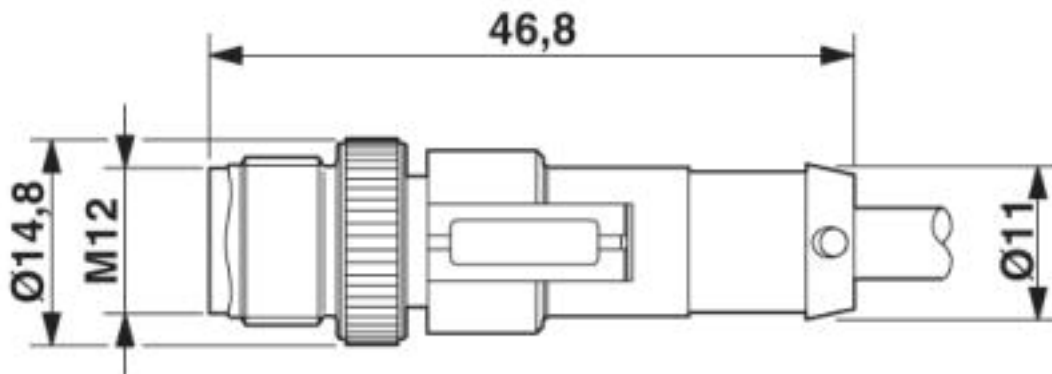
TSD-M 1,2NM - 1212224



Zeichnungen

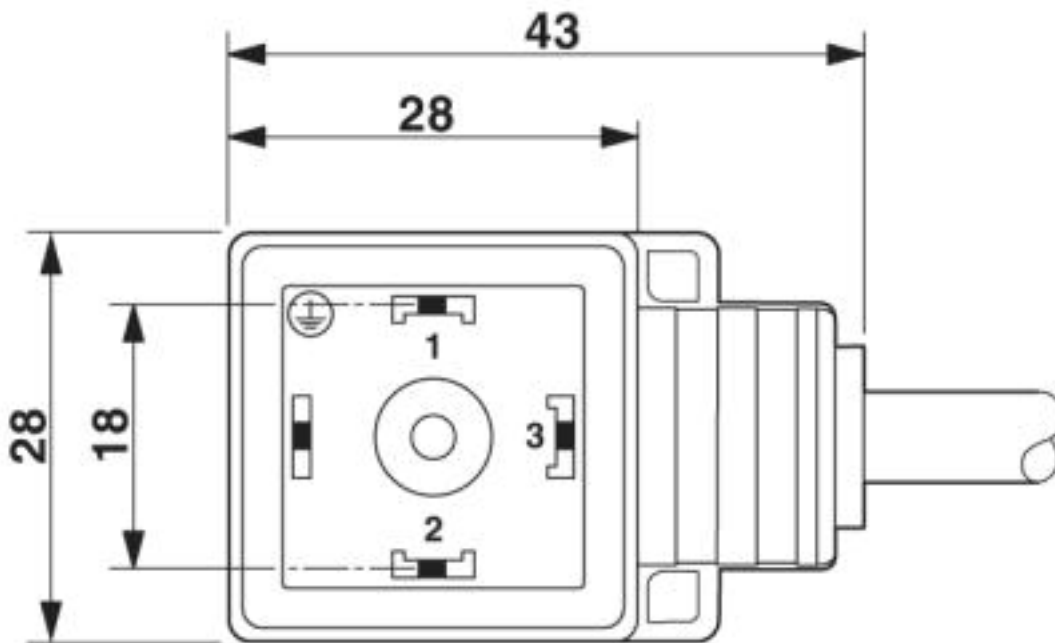
Sensor-/Aktor-Kabel - SAC-5P-M12MS/1,5-PUR/AD-2L - 1400794

Maßzeichnung



Stecker M12 x 1, gerade

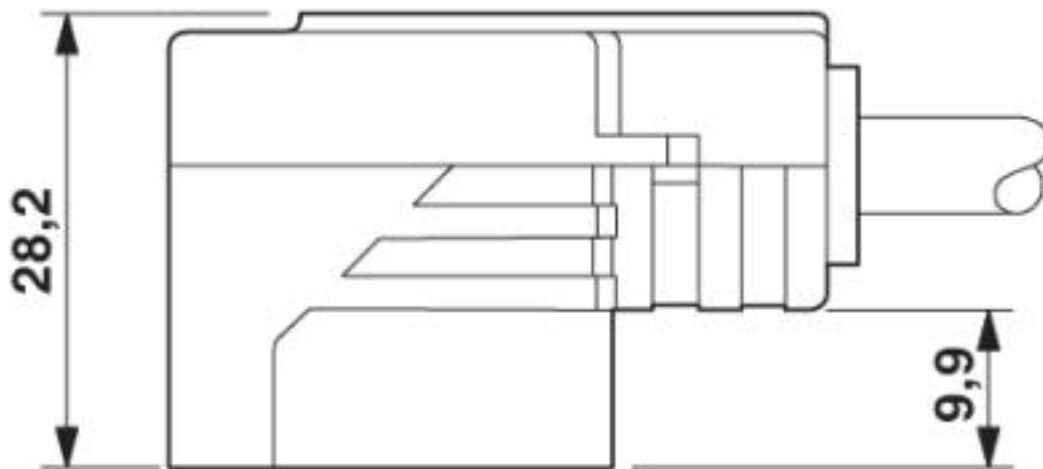
Maßzeichnung



Ventilstecker, Bauform AD

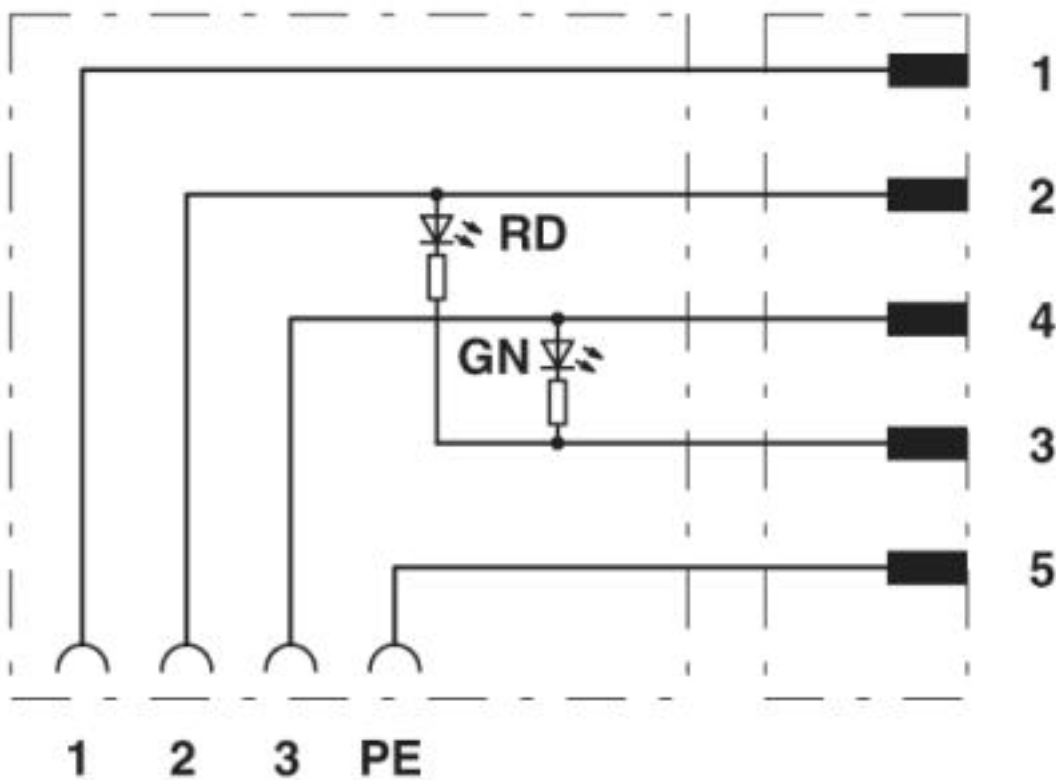
Sensor-/Aktor-Kabel - SAC-5P-M12MS/1,5-PUR/AD-2L - 1400794

Maßzeichnung



Ventilstecker, Bauform AD, Seitenansicht

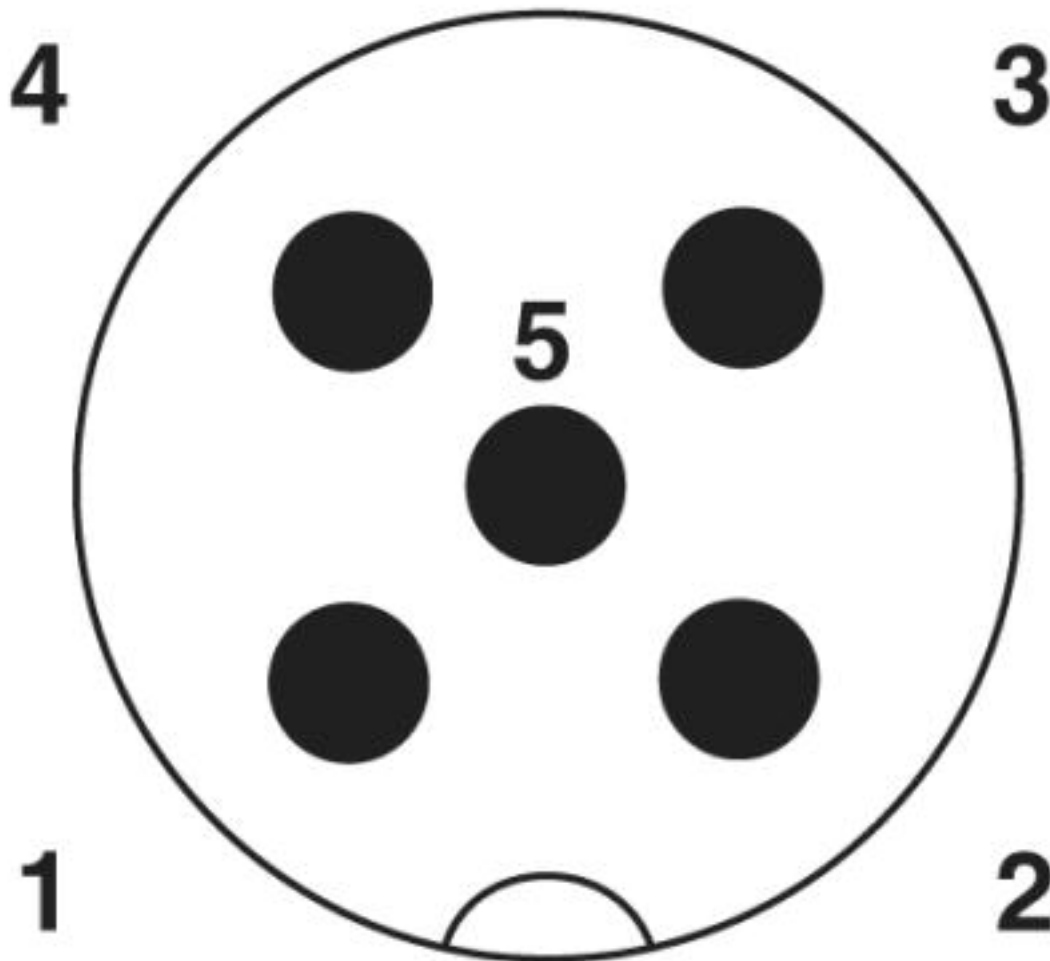
Schaltplan



Kontaktbelegung des M12-Steckers und des Ventilsteckers

Sensor-/Aktor-Kabel - SAC-5P-M12MS/1,5-PUR/AD-2L - 1400794

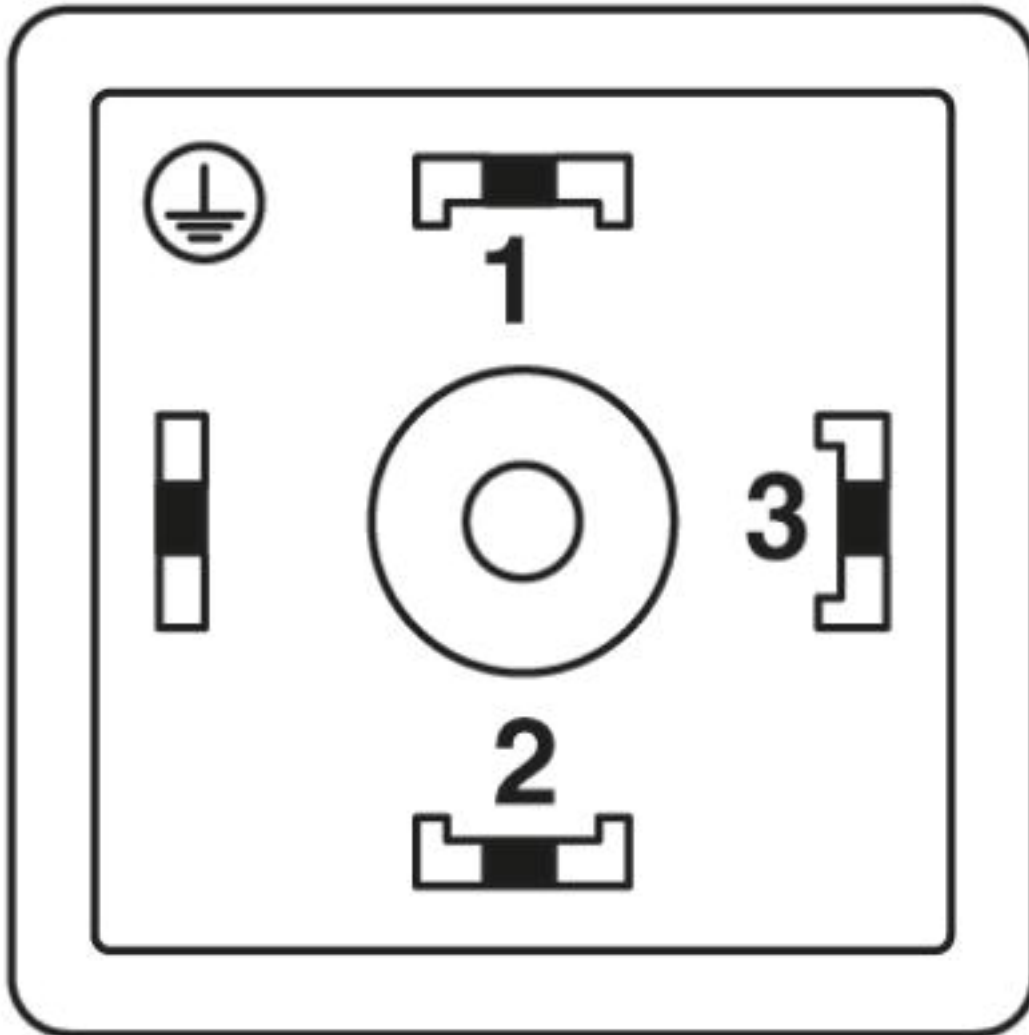
Schemazeichnung



Polbild M12-Stecker, 5-polig, A-kodiert, Ansicht Stiftseite

Sensor-/Aktor-Kabel - SAC-5P-M12MS/1,5-PUR/AD-2L - 1400794

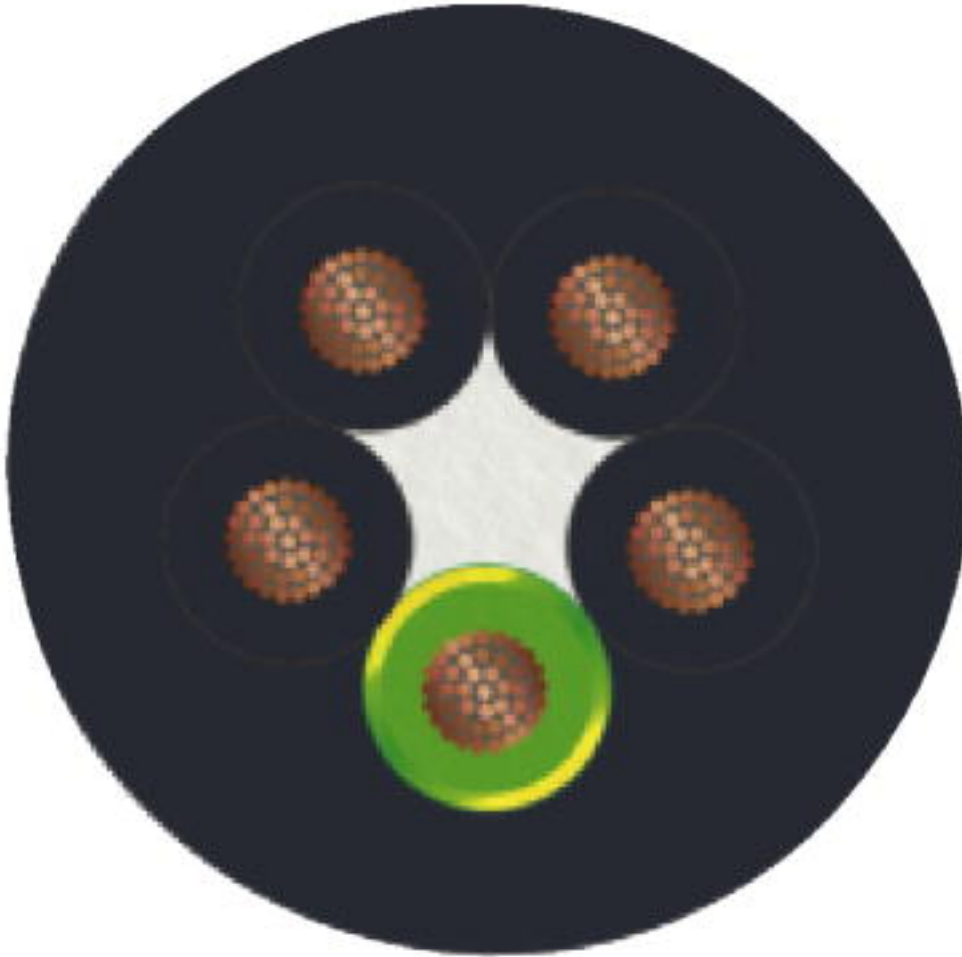
Schemazeichnung



Polbild Ventilstecker, Bauform AD

Sensor-/Aktor-Kabel - SAC-5P-M12MS/1,5-PUR/AD-2L - 1400794

Kabelquerschnitt



PUR halogenfrei schwarz [PUR]

© Phoenix Contact 2013 - alle Rechte vorbehalten
<http://www.phoenixcontact.com>