

# Sensor-/Aktor-Kabel - SAC-3P-M12MS/1,5-PUR/A-1L-Z - 1400770

Bitte beachten Sie, dass die hier angegebenen Daten dem Online-Katalog entnommen sind. Die vollständigen Informationen und Daten entnehmen Sie bitte der Anwenderdokumentation. Es gelten die Allgemeinen Nutzungsbedingungen für Internet-Downloads. (<http://download.phoenixcontact.de>)



Sensor-/Aktor-Kabel, 3-polig, PUR halogenfrei, schwarzgrau RAL 7021, Stecker gerade M12, A-kodiert, auf Ventilstecker A, mit 1 LED, beschaltet mit Z-Diode, Kabellänge: 1,5 m

Abbildung zeigt die SPEEDCON-Variante

## Kaufmännische Daten

<b>Verpackungseinheit</b>	1
<b>GTIN</b>	4046356509527

## Technische Daten

### Maße

<b>Kabellänge</b>	1,5 m
-------------------	-------

### Umgebungsbedingungen

<b>Umgebungstemperatur (Betrieb)</b>	-25 °C ... 90 °C (Stecker/Buchse)
<b>Umgebungstemperatur (Betrieb)</b>	-20 °C ... 85 °C (Ventilstecker)
<b>Schutzart</b>	IP65
<b>Schutzart</b>	IP67

### Allgemein

<b>Bemessungsstrom bei 40 °C</b>	4 A
<b>Bemessungsspannung</b>	24 V
<b>Polzahl</b>	3
<b>Durchgangswiderstand</b>	≤ 5 mΩ
<b>Isolationswiderstand</b>	≥ 100 MΩ
<b>Kodierung</b>	A - Standard
<b>Normen/Bestimmungen</b>	M12-Steckverbinder IEC 61076-2-101
<b>Normen/Bestimmungen</b>	Ventilsteckverbinder EN 175301-803
<b>Statusanzeige</b>	1 LED
<b>Schutzschaltung/-Bauteil</b>	Z-Diode
<b>Überspannungskategorie</b>	III
<b>Verschmutzungsgrad</b>	3
<b>Steckzyklen</b>	≥ 100 (M12-Steckverbinder)
<b>Anzugsdrehmoment</b>	0,4 Nm (M12-Steckverbinder)
<b>Anzugsdrehmoment</b>	0,6 Nm (Ventilsteckverbinder)

# Sensor-/Aktor-Kabel - SAC-3P-M12MS/1,5-PUR/A-1L-Z - 1400770

## Technische Daten

### Material

<b>Brennbarkeitsklasse nach UL 94</b>	HB
<b>Material Kontakt</b>	CuSn
<b>Material Kontaktoberfläche</b>	Ni/Au
<b>Material Kontaktträger</b>	TPU GF
<b>Material Griffkörper</b>	TPU
<b>Material Kontakt Ventilstecker</b>	CuSn
<b>Material Kontaktoberfläche Ventilstecker</b>	Sn
<b>Material Kontakteinsatz Ventilstecker</b>	PA 66
<b>Material Gehäuse Ventilstecker</b>	TPU
<b>Material Rändel</b>	Zinkdruckguss, vernickelt
<b>Material Dichtung</b>	TPU (Dichtung angespritzt)

### Leitung

<b>Kabeltyp</b>	PUR halogenfrei schwarz
<b>Kabeltyp (Kurzzeichen)</b>	PUR
<b>Kabelkurzzeichen</b>	Li9Y11Y-HF
<b>UL AWM Style</b>	20549
<b>Leiterquerschnitt</b>	3x 0,5 mm <sup>2</sup>
<b>AWG Signalleitung</b>	20
<b>Leiteraufbau Signalleitung</b>	28x 0,15 mm
<b>Aderdurchmesser inkl. Isolierung</b>	1,5 mm ±0,05 mm (Signalleitung)
<b>Aderfarben</b>	schwarz 1, schwarz 2, grün/gelb
<b>Gesamtverseilung</b>	3 Adern längsverseilt
<b>Außenmantel, Farbe</b>	schwarzgrau RAL 7021
<b>Kabelaußendurchmesser D</b>	4,5 mm ± 0,2 mm
<b>Kleinster Biegeradius, fest verlegt</b>	22,5 mm
<b>Anzahl der Biegezyklen</b>	15000000
<b>Biegeradius</b>	50 mm
<b>Verfahrweg</b>	0,9 m
<b>Verfahrgeschwindigkeit</b>	5 m/s
<b>Beschleunigung</b>	30 m/s <sup>2</sup>
<b>Außenmantel, Material</b>	PUR
<b>Material Aderisolation</b>	PP
<b>Material Leiter</b>	blanke Cu-Litze
<b>Isolationswiderstand</b>	min. 20 MΩ*km
<b>Leiterwiderstand</b>	39 Ω/km (bei 20 °C)
<b>Nennspannung Leitung</b>	≤ 300 V
<b>Prüfspannung Leitung</b>	≥ 1200 V
<b>Flammwidrigkeit</b>	nach DIN VDE 0482
<b>Flammwidrigkeit</b>	nach DIN EN 50265-2-1
<b>Halogenfreiheit</b>	nach DIN VDE 0472 Teil 815
<b>Sonstige Beständigkeit</b>	weitgehend ölbeständig

# Sensor-/Aktor-Kabel - SAC-3P-M12MS/1,5-PUR/A-1L-Z - 1400770

## Technische Daten

### Leitung

<b>Sonstige Beständigkeit</b>	bedingt UV beständig nach DIN EN ISO 4892-2-A
<b>Umgebungstemperatur (Betrieb)</b>	-40 °C ... 80 °C (Kabel, feste Verlegung)
<b>Umgebungstemperatur (Betrieb)</b>	-20 °C ... 80 °C (Kabel, bewegliche Verlegung)

## Klassifikationen

### eCl@ss

<b>eCl@ss 4.0</b>	27060306
<b>eCl@ss 4.1</b>	27060306
<b>eCl@ss 5.0</b>	27061801
<b>eCl@ss 5.1</b>	27061801
<b>eCl@ss 6.0</b>	27061801
<b>eCl@ss 7.0</b>	27061801
<b>eCl@ss 8.0</b>	27061801

### ETIM

<b>ETIM 3.0</b>	EC001855
<b>ETIM 4.0</b>	EC001855
<b>ETIM 5.0</b>	EC001855

### UNSPSC

<b>UNSPSC 6.01</b>	31251501
<b>UNSPSC 7.0901</b>	31251501
<b>UNSPSC 11</b>	31251501
<b>UNSPSC 12.01</b>	31251501
<b>UNSPSC 13.2</b>	31251501

## Zubehör

### Montagematerial

SAC-V-SCREW-M3-29 KNURL - 1403779



---

## Schraubwerkzeug

## Sensor-/Aktor-Kabel - SAC-3P-M12MS/1,5-PUR/A-1L-Z - 1400770

### Zubehör

SF-BIT-PH 1-70 - 1212582



---

TSD-M SAC-BIT ADAPTER - 1212600



---

SAC BIT M12-D15 - 1208432



---

### Schutzkappe

PROT-M12 FS-PA-CHAIN - 1430873



---

### Sicherheitsverriegelung

SAC-M12-EXCLIP-M - 1558988



---

### Leitermarker unbeschriftet

## Sensor-/Aktor-Kabel - SAC-3P-M12MS/1,5-PUR/A-1L-Z - 1400770

### Zubehör

PABA WH/15 - 1013151



PABA YE/15 - 1013698



PABA RD/15 - 1013944



### Schildchenträger Kabel

PATO 2/15 - 1013122



PATO 3/15 - 1013135



## Sensor-/Aktor-Kabel - SAC-3P-M12MS/1,5-PUR/A-1L-Z - 1400770

### Zubehör

PATO 4/15 - 1013148



---

### Bezeichnungsstift

B-STIFT - 1051993



---

### Drehmomentwerkzeug

TSD 04 SAC - 1208429



TSD-M 1,2NM - 1212224

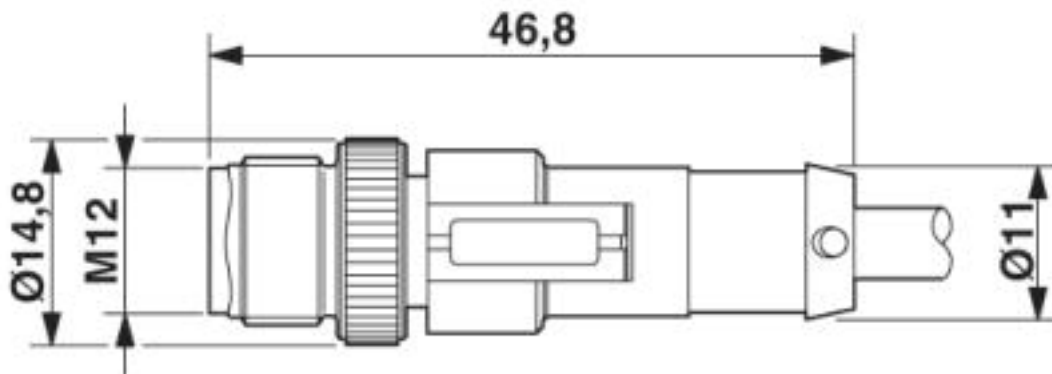


---

### Zeichnungen

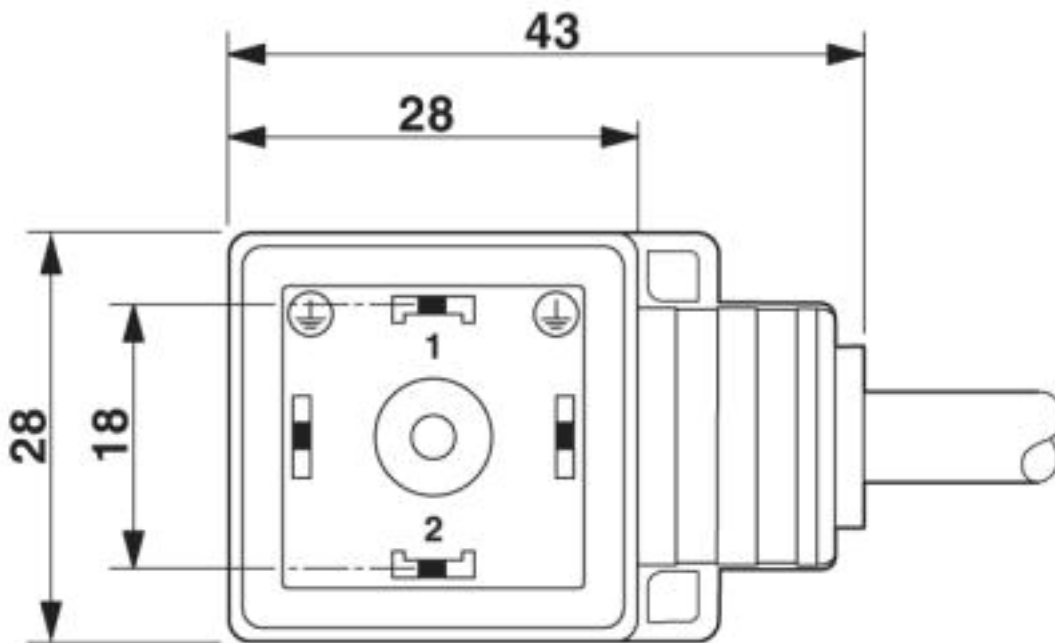
# Sensor-/Aktor-Kabel - SAC-3P-M12MS/1,5-PUR/A-1L-Z - 1400770

Maßzeichnung



Stecker M12 x 1, gerade

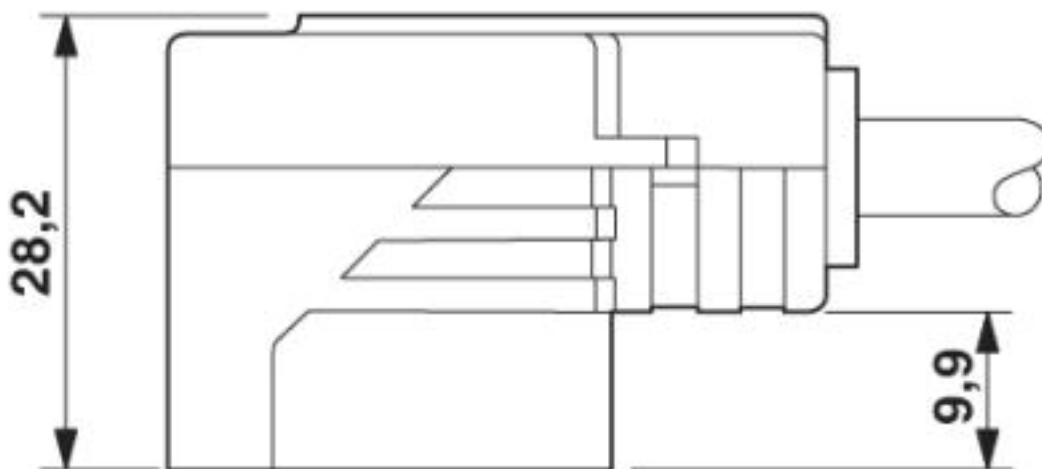
Maßzeichnung



Ventilstecker, Bauform A

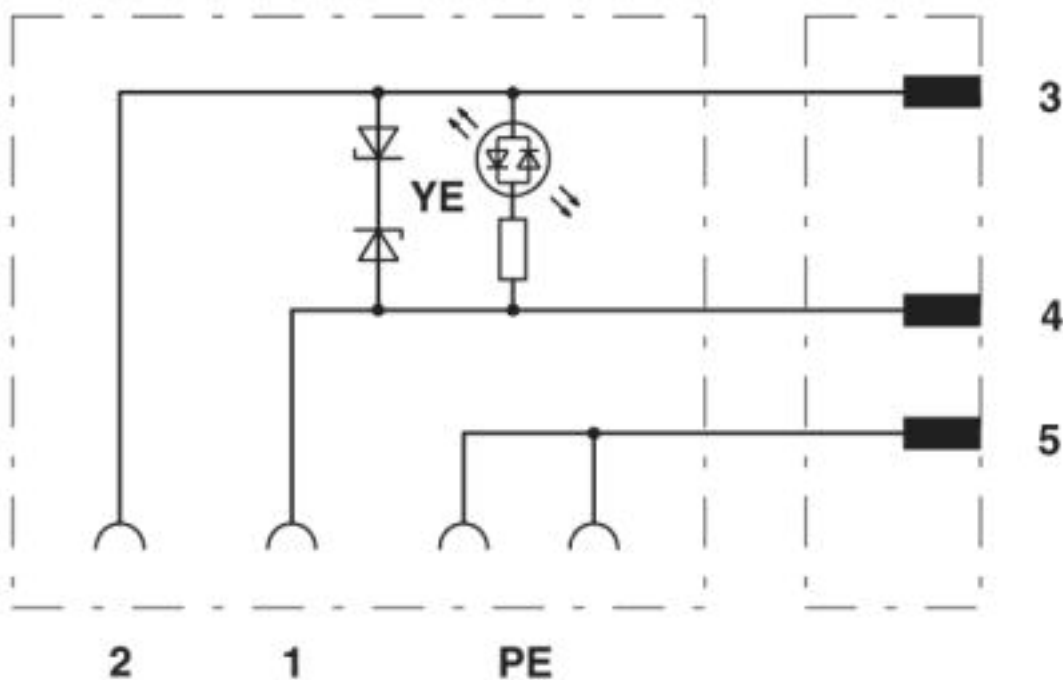
# Sensor-/Aktor-Kabel - SAC-3P-M12MS/1,5-PUR/A-1L-Z - 1400770

Maßzeichnung



Ventilstecker, Bauform A, Seitenansicht

Schaltplan

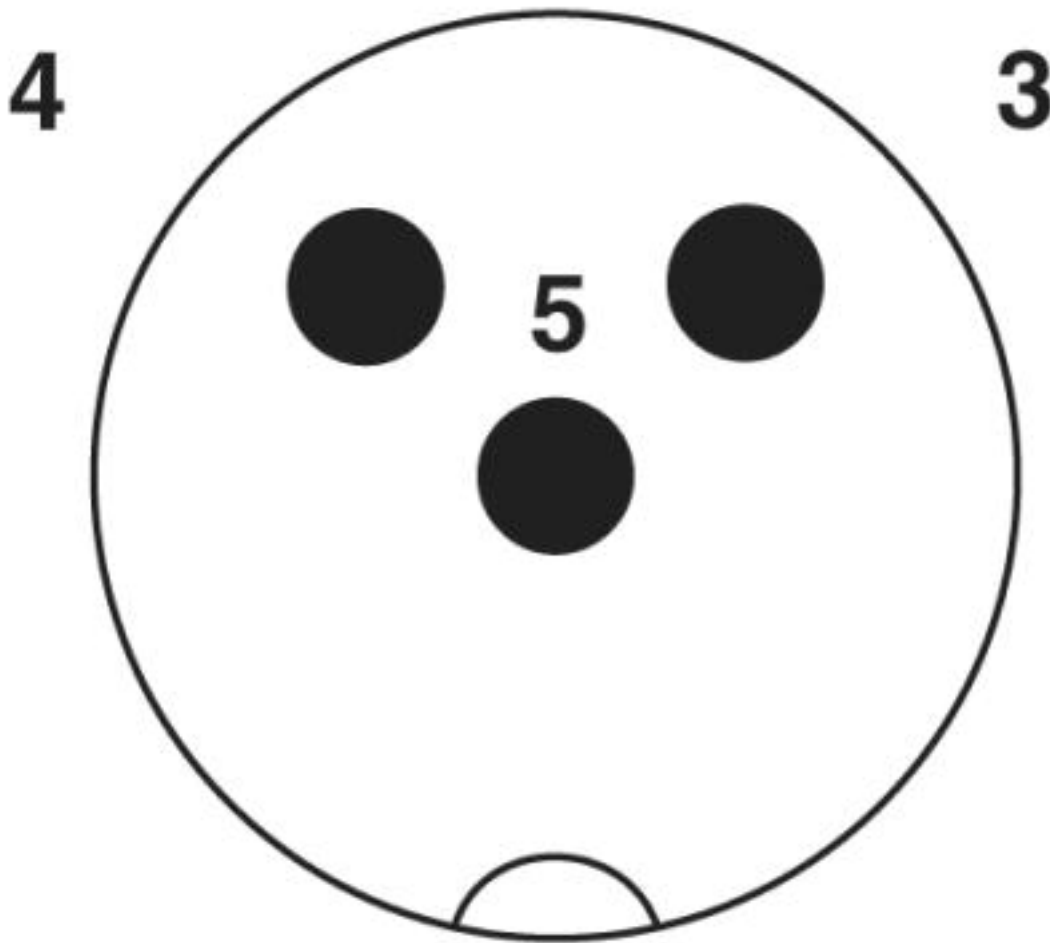


Kontaktbelegung des M12-Steckers und des Ventilsteckers



# Sensor-/Aktor-Kabel - SAC-3P-M12MS/1,5-PUR/A-1L-Z - 1400770

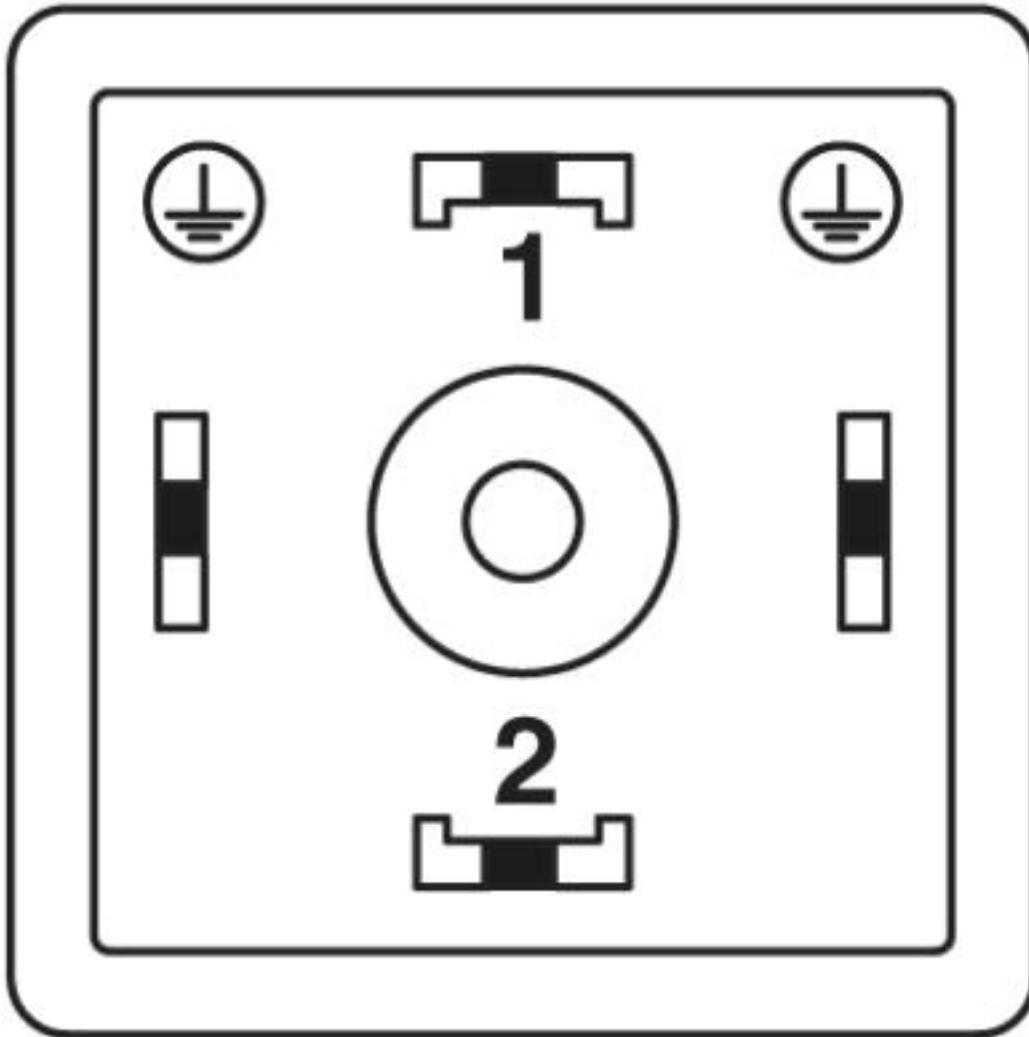
Schemazeichnung



Polbild M12-Stecker, 3-polig, Ventilstecker

# Sensor-/Aktor-Kabel - SAC-3P-M12MS/1,5-PUR/A-1L-Z - 1400770

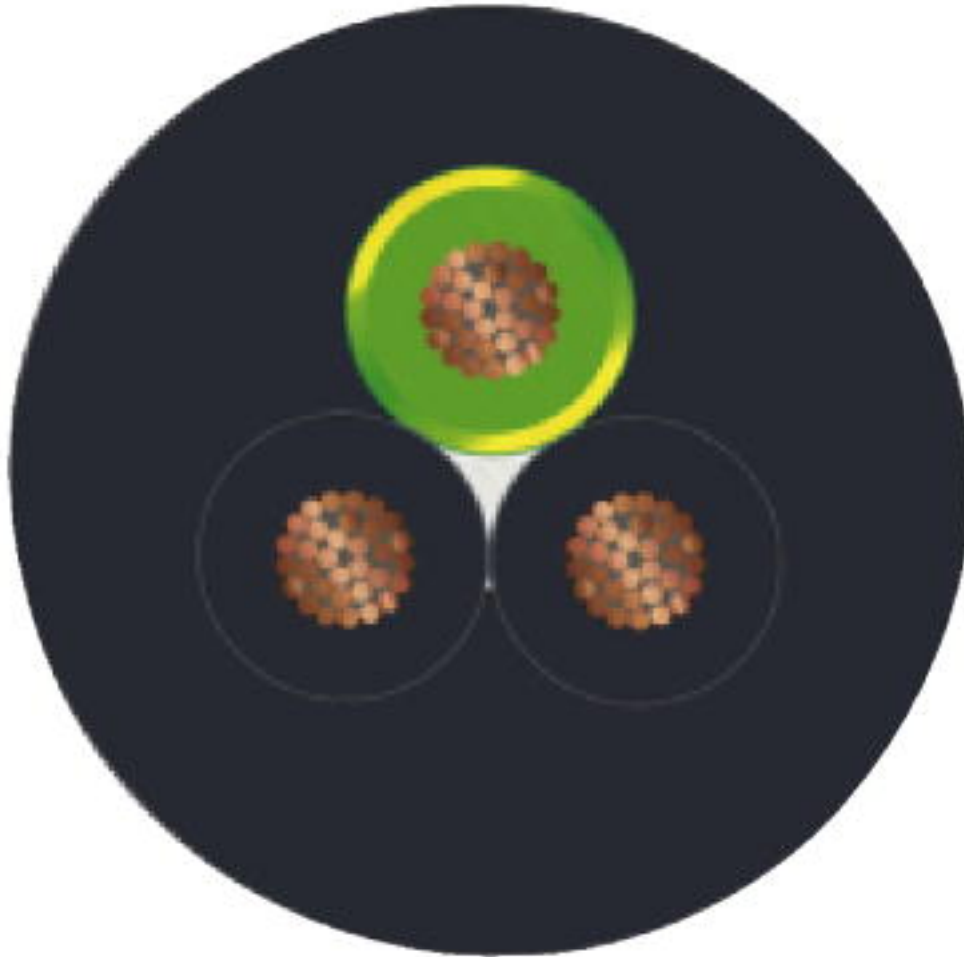
Schemazeichnung



Polbild Ventilstecker, Bauform A

## Sensor-/Aktor-Kabel - SAC-3P-M12MS/1,5-PUR/A-1L-Z - 1400770

Kabelquerschnitt



PUR halogenfrei schwarz [PUR]

© Phoenix Contact 2013 - alle Rechte vorbehalten  
<http://www.phoenixcontact.com>