

Steckverbinder - SACC-M12FSS-3PECON-PG11-M - 1404642

Bitte beachten Sie, dass die hier angegebenen Daten dem Online-Katalog entnommen sind. Die vollständigen Informationen und Daten entnehmen Sie bitte der Anwenderdokumentation. Es gelten die Allgemeinen Nutzungsbedingungen für Internet-Downloads. (<http://download.phoenixcontact.de>)



Steckverbinder, Universal, 4-polig, Buchse gerade M12, S-kodiert, Schraubanschluss, Rändelmaterial: Zinkdruckguss, vernickelt, Kabelverschraubung Pg11, Kabelaußendurchmesser 8 mm ... 10 mm

Produkteigenschaften

- Sicherer Einsatz im Feld durch hohe Schutzarten
- Flexibel: Steckverbinder für die Konfektionierung vor Ort
- Schraubanschluss: bewährte Anschlusstechnik für eine große Auswahl unterschiedlicher Leiter
- Leistungsfähig: AC-Steckverbinder für bis zu 12 A und 630 V AC
- Schutz gegen Fehlstecken durch spezielle S-Kodierung

Kaufmännische Daten

Verpackungseinheit	1
GTIN	4046356707732

Technische Daten

Maße

Außendurchmesser	8 mm ... 10 mm
-------------------------	----------------

Umgebungsbedingungen

Umgebungstemperatur (Betrieb)	-40 °C ... 85 °C (Stecker/Buchse)
Schutzart	IP67

Allgemein

Hinweis	Leitungsmantel 21 mm abisolieren, Aderisolation 6 mm abisolieren, Aderendhülse aufcrimpen, anschließend diese auf 5 mm kürzen. Länge der Ader mit gekürzter Aderendhülse 20 mm. Adern anschließen und die Befestigungsschrauben mit 0,2 Nm anziehen.
Bemessungsstrom bei 40 °C	12 A
Bemessungsspannung	630 V
Polzahl	4
Durchgangswiderstand	≤ 3 mΩ
Isolationswiderstand	> 10 GΩ
Kodierung	S - Power
Signalart/Kategorie	Universal
Statusanzeige	Nein
Überspannungskategorie	III

Steckverbinder - SACC-M12FSS-3PECON-PG11-M - 1404642

Technische Daten

Allgemein

Verschmutzungsgrad	3
Anschlussart	Schraubanschluss
Leiterquerschnitt	0,75 mm ² ... 1,5 mm ²
Leiterquerschnitt AWG	18 ... 16
Steckzyklen	≥ 100
Anzugsdrehmoment	0,4 Nm (M12-Rändel)
Anzugsdrehmoment	1 Nm ... 1,4 Nm (Druckmutter mit Tüllengehäuse)
Anzugsdrehmoment	0,4 Nm (Steckereinsatz mit Tüllengehäuse)
Anzugsdrehmoment	0,2 Nm (Schraubklemmen)
Montagehinweis	Die Adern können sowohl mit als auch ohne Aderendhülsen angeschlossen werden

Material

Brennbarkeitsklasse nach UL 94	V0
Material Kontakt	CuZn
Material Kontaktoberfläche	Au
Material Kontaktträger	PA 46
Material Griffkörper	PA 66
Material Rändel	Zinkdruckguss, vernickelt
Material Dichtung	Viton (M12-Buchse)
Material Dichtung	NBR (Kabelklemmung)

Klassifikationen

eCl@ss

eCl@ss 4.0	27140815
eCl@ss 4.1	27140815
eCl@ss 5.0	27260701
eCl@ss 5.1	27260701
eCl@ss 6.0	27279221
eCl@ss 7.0	27440104
eCl@ss 8.0	27440104

ETIM

ETIM 2.0	EC001121
ETIM 3.0	EC002062
ETIM 4.0	EC002062
ETIM 5.0	EC002062

UNSPSC

UNSPSC 6.01	31251501
UNSPSC 7.0901	31251501
UNSPSC 11	31251501
UNSPSC 12.01	31251501

Steckverbinder - SACC-M12FSS-3PECON-PG11-M - 1404642

Klassifikationen

UNSPSC

UNSPSC 13.2	31251501
-------------	----------

Zubehör

Drehmomentwerkzeug

TSD 04 SAC - 1208429



Schraubwerkzeug

SACC BIT M12-D20 - 1208445



Abisolierwerkzeug

WIREFOX 6SC - 1212158



Crimpwerkzeug

CRIMPFOX 6H - 1212046



Verbinder

Steckverbinder - SACC-M12FSS-3PECON-PG11-M - 1404642

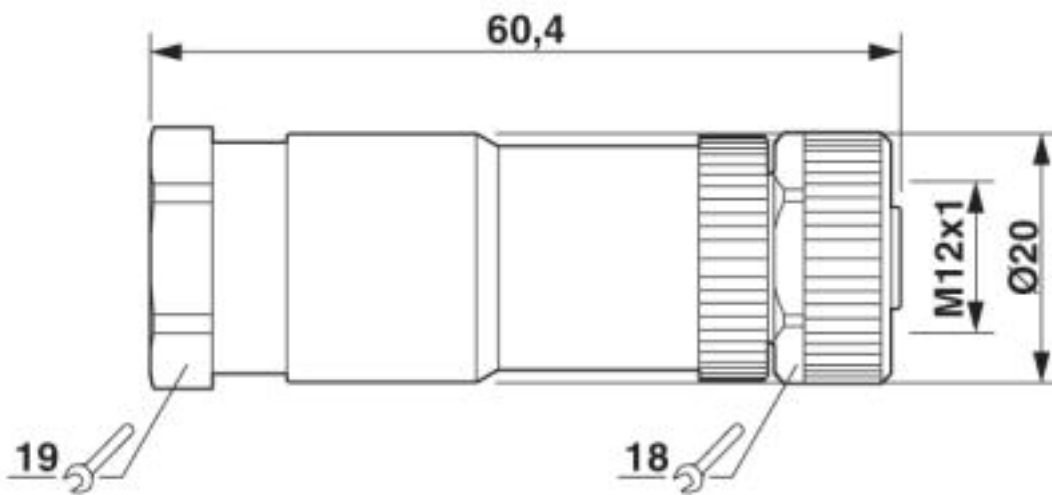
Zubehör

AI 1,5 - 6 BK - 3200755



Zeichnungen

Maßzeichnung



Buchse M12 x 1, gerade

Steckverbinder - SACC-M12FSS-3PECON-PG11-M - 1404642

Schemazeichnung



Polbild Buchse M12, 4-polig, S-kodiert, Ansicht Buchsenseite

© Phoenix Contact 2013 - alle Rechte vorbehalten
<http://www.phoenixcontact.com>