

# Kontakteinsatz - HC-K 4/8-ESTS - 1679333

Bitte beachten Sie, dass die hier angegebenen Daten dem Online-Katalog entnommen sind. Die vollständigen Informationen und Daten entnehmen Sie bitte der Anwenderdokumentation. Es gelten die Allgemeinen Nutzungsbedingungen für Internet-Downloads. (<http://download.phoenixcontact.de>)



HEAVYCON Steckereinsatz, Serie K4/8, für 4 Leistungs- und 8 Steuerkontakte, Schraubanschluss ohne Drahtschutz

## Kaufmännische Daten

<b>Verpackungseinheit</b>	1
<b>GTIN</b>	4017918163570

## Technische Daten

### Allgemein

<b>Hinweis</b>	Für HEAVYCON-ADVANCE und HEAVYCON-Gehäuse der Bauform B24
<b>Anschlussstechnik</b>	Schraubanschluss (Leistungskontakte)
<b>Anschlussstechnik</b>	Schraubanschluss (Steuerkontakte)
<b>Anzugsdrehmoment</b>	2 Nm (3 Nm (4 mm <sup>2</sup> ... 16 mm <sup>2</sup> ))
<b>Anzugsdrehmoment</b>	3 Nm (4 - 16 mm <sup>2</sup> )
<b>Anzugsdrehmoment</b>	0,5 Nm (Steuerkontakte)
<b>Verschmutzungsgrad</b>	3
<b>Überspannungskategorie</b>	III
<b>Polzahl</b>	4+8+PE
<b>Anzahl Leistungskontakte</b>	4
<b>Anzahl Steuerkontakte</b>	8
<b>Steckzyklen</b>	≥ 500
<b>Bauform</b>	B24
<b>Anschlussquerschnitt</b>	1,5 mm <sup>2</sup> ... 16 mm <sup>2</sup> (Leistungskontakte)
<b>Anschlussquerschnitt</b>	0,5 mm <sup>2</sup> ... 2,5 mm <sup>2</sup> (Steuerkontakte)
<b>Anschlussquerschnitt AWG</b>	16 ... 6 (Leistungskontakte)
<b>Anschlussquerschnitt AWG</b>	20 ... 14 (Steuerkontakte)
<b>Abisolierlänge der Einzelader</b>	14 mm (Leistungskontakt)
<b>Abisolierlänge der Einzelader</b>	7 mm (Steuerkontakt)
<b>Montagehinweis</b>	Steckverbindungen dürfen nur last-/ spannungslos betätigt werden.
<b>Montagehinweis</b>	Aderenschutz einsetzen (Schraubanschlüsse sind ohne Drahtschutz)

### Umgebungsbedingungen

# Kontakteinsatz - HC-K 4/8-ESTS - 1679333

## Technische Daten

### Umgebungsbedingungen

Umgebungstemperatur (Betrieb)	-40 °C ... 125 °C
-------------------------------	-------------------

### Materialangaben

Brennbarkeitsklasse nach UL 94	HB
Material Kontakt	Cu-Legierung
Material Kontaktoberfläche, Leistungskontakt	Ag
Material Kontaktoberfläche, Steuerkontakt	Ag
Material Kontaktträger	PA

### Elektrische Kennwerte

Bemessungsspannung (III/3)	400 V (Leistungskontakte)
Bemessungsspannung (III/3)	400 V (Steuerkontakte)
Bemessungsstoßspannung	6 kV (Leistungskontakte)
Bemessungsstoßspannung	6 kV (Steuerkontakte)
Bemessungsstrom	80 A (Leistungskontakte)
Bemessungsstrom	16 A (Steuerkontakte)

## Klassifikationen

### eCl@ss

eCl@ss 4.0	27140816
eCl@ss 4.1	27140816
eCl@ss 5.0	27143424
eCl@ss 5.1	27143424
eCl@ss 6.0	27143424
eCl@ss 7.0	27440209
eCl@ss 8.0	27440209

### ETIM

ETIM 2.0	EC000438
ETIM 3.0	EC000438
ETIM 4.0	EC000438
ETIM 5.0	EC000438

### UNSPSC

UNSPSC 6.01	30211923
UNSPSC 7.0901	39121522
UNSPSC 11	39121522
UNSPSC 12.01	39121522
UNSPSC 13.2	39121522

## Approbationen


UL Recognized / GOST / CSA /


# Kontakteinsatz - HC-K 4/8-ESTS - 1679333


## Approbationen

---

### Approbationsdetails

<b>UL Recognized</b> 	
Nennspannung UN	600 V
Nennstrom IN	
mm <sup>2</sup> /AWG/kcmil	

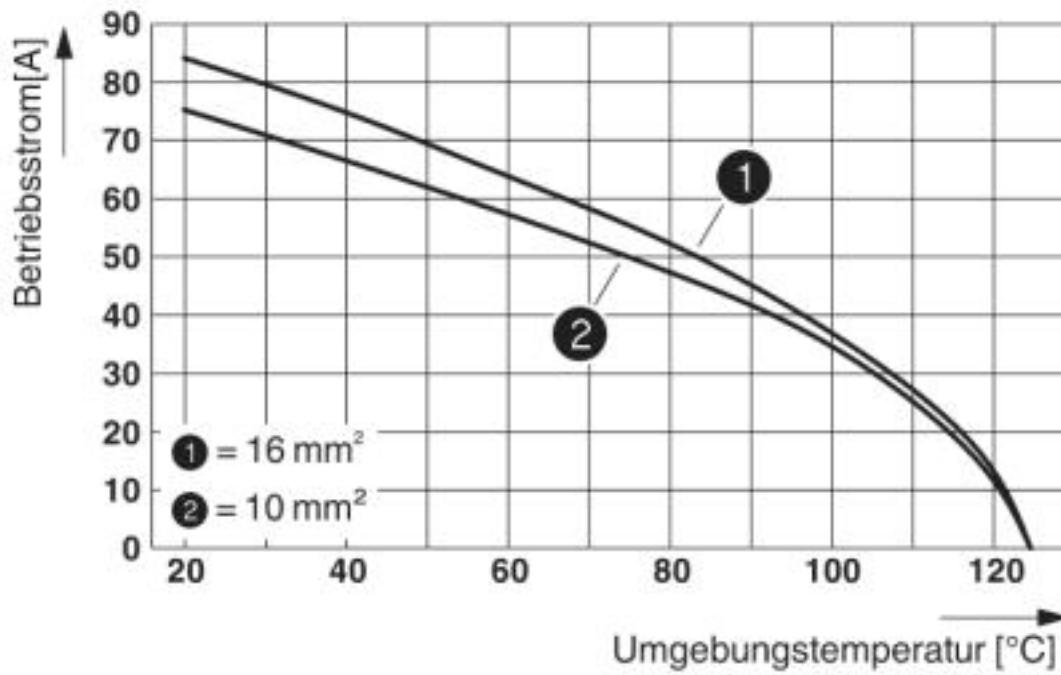
<b>GOST</b> 
---

<b>CSA</b> 	
Nennspannung UN	600 V
Nennstrom IN	80 A
mm <sup>2</sup> /AWG/kcmil	16-4

## Zeichnungen

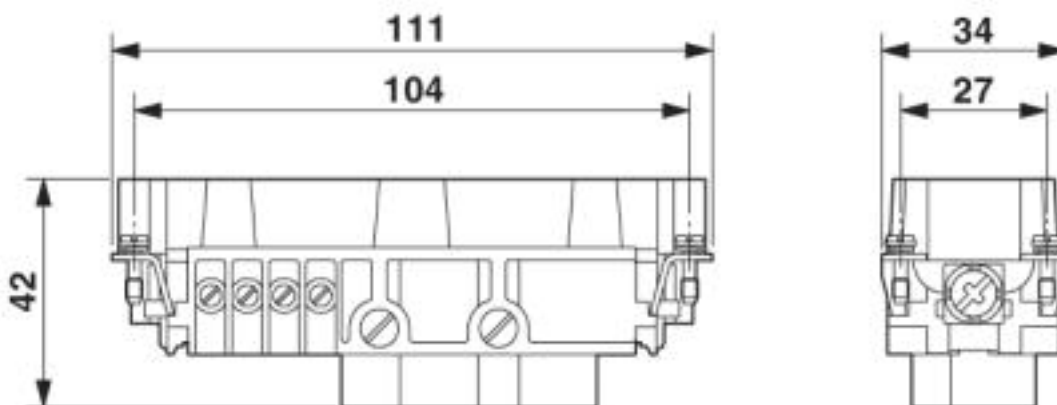
# Kontakteinsatz - HC-K 4/8-ESTS - 1679333

Diagramm



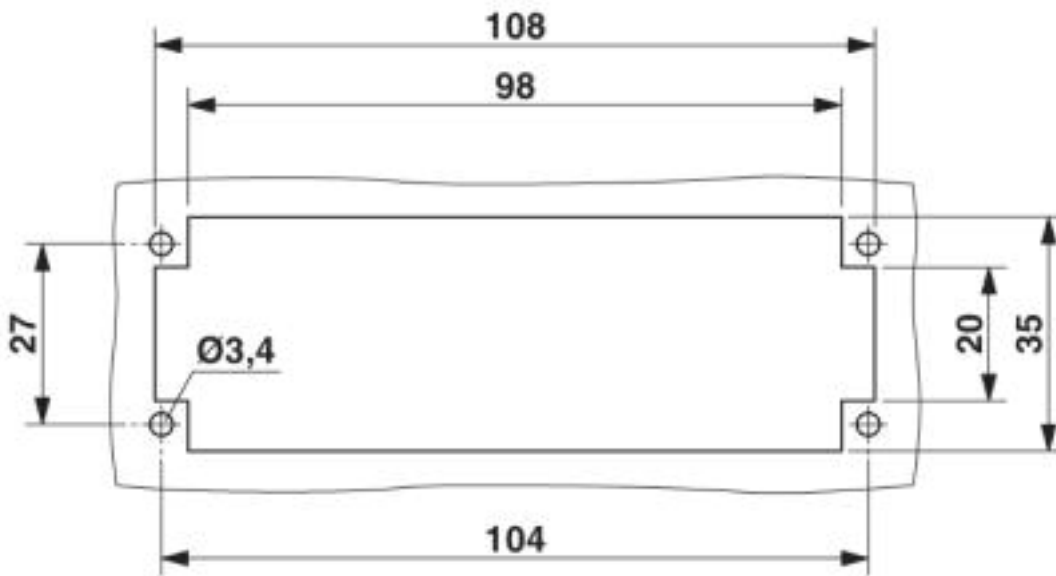
Derating-Diagramm

Maßzeichnung



# Kontakteinsatz - HC-K 4/8-ESTS - 1679333

Maßzeichnung



Montageausschnitt

# Kontakteinsatz - HC-K 4/8-ESTS - 1679333

Schemazeichnung

