

Sensor-/Aktor-Box - SACB-8/16- 5,0PUR SCO P - 1452547

Bitte beachten Sie, dass die hier angegebenen Daten dem Online-Katalog entnommen sind. Die vollständigen Informationen und Daten entnehmen Sie bitte der Anwenderdokumentation. Es gelten die Allgemeinen Nutzungsbedingungen für Internet-Downloads. (<http://download.phoenixcontact.de>)



Sensor-/Aktor-Box, Anschlussart: M12-SPEEDCON-Buchse Kunststoff, Anzahl der Steckplätze: 8, Polzahl: 5, Steckplatzbelegung: doppelt, Statusanzeige: Nein, Universal; Stammleitungsanschluss: Festanschluss 180°, PUR/PVC, Leitungslänge: 5 m, Schirmung: nein

Abbildung zeigt Variante mit Statusanzeige

Produkteigenschaften

- Sicher im Feld dank vergossenem Gehäuse und hohen Schutzarten
- Flexible, dezentrale Bündelung von Signalen in einer Stammleitung
- Platz sparen: Verteilerbox mit doppelter Belegung für zwei Sensoren an einem Steckplatz
- Zeit sparen dank Installation mit SPEEDCON-Schnellverriegelung



Kaufmännische Daten

Verpackungseinheit	1
GTIN	4046356553889

Technische Daten

Allgemein

Bemessungsspannung	120 V
Strombelastbarkeit je E/A-Signal	2 A
Strombelastbarkeit je Steckplatz	4 A
Bemessungsstrom gesamt	12 A
Polzahl	5
Anzahl der Steckplätze	8
Anschlussart Sensor/Aktor	M12-SPEEDCON-Buchse

Umgebungsbedingungen

Schutzart	IP65
Schutzart	IP67
Umgebungstemperatur (Betrieb)	-25 °C ... 80 °C
Umgebungstemperatur (Betrieb)	-40 °C ... 90 °C (bei fester Verlegung)
Umgebungstemperatur (Betrieb)	-5 °C ... 80 °C (bei beweglicher Verlegung)

Stammleitungsanschlussdaten

Anschlussart	Festanschluss
---------------------	---------------

Sensor-/Aktor-Box - SACB-8/16- 5,0PUR SCO P - 1452547

Technische Daten

Stammleitungsanschlussdaten

Kabellänge	5 m
Anzugdrehmoment Steckplatz Sensor-/Aktor-Leitung	0,4 Nm
Anzugdrehmoment-Verschlusschraube	0,4 Nm

Materialangaben

Material Gehäuse	PBT
Material Vergussmasse	PUR
Material Kontakt	Cu-Legierung
Material Kontaktoberfläche	vergoldet
Material Kontaktträger	PA
Material Gewindehülse	PBT
Material O-Ring	NBR

Anschlussbelegung

Steckplatz/Pol = Aderfarbe oder Anschluss	1 / 4 (A) = WH
Steckplatz/Pol = Aderfarbe oder Anschluss	1 / 2 (B) = GY/PK
Steckplatz/Pol = Aderfarbe oder Anschluss	2 / 4 (A) = GN
Steckplatz/Pol = Aderfarbe oder Anschluss	2 / 2 (B) = RD/BU
Steckplatz/Pol = Aderfarbe oder Anschluss	3 / 4 (A) = YE
Steckplatz/Pol = Aderfarbe oder Anschluss	3 / 2 (B) = WH/GN
Steckplatz/Pol = Aderfarbe oder Anschluss	4 / 4 (A) = GY
Steckplatz/Pol = Aderfarbe oder Anschluss	4 / 2 (B) = BN/GN
Steckplatz/Pol = Aderfarbe oder Anschluss	5 / 4 (A) = PK
Steckplatz/Pol = Aderfarbe oder Anschluss	5 / 2 (B) = WH/YE
Steckplatz/Pol = Aderfarbe oder Anschluss	6 / 4 (A) = RD
Steckplatz/Pol = Aderfarbe oder Anschluss	6 / 2 (B) = YE/BN
Steckplatz/Pol = Aderfarbe oder Anschluss	7 / 4 (A) = BK
Steckplatz/Pol = Aderfarbe oder Anschluss	7 / 2 (B) = WH/GY
Steckplatz/Pol = Aderfarbe oder Anschluss	8 / 4 (A) = VT
Steckplatz/Pol = Aderfarbe oder Anschluss	8 / 2 (B) = GY/BN
Steckplatz/Pol = Aderfarbe oder Anschluss	1-8 / 1 (+ 120 V) = BN
Steckplatz/Pol = Aderfarbe oder Anschluss	1-8 / 3 (0 V) = BU
Steckplatz/Pol = Aderfarbe oder Anschluss	1-8 / 5 (PE) = GN/YE

Leitung

Kabeltyp	PUR/PVC schwarz
Kabeltyp (Kurzzeichen)	PUR
Kabelkurzzeichen	LiYY11Y-HF
UL AWM Style	20549 (80 °C / 300 V)
Leiterquerschnitt	16x 0,5 mm ² (Signalleitung)
Leiterquerschnitt	3x 1 mm ² (Energieleitung)
AWG Signalleitung	20
AWG Spannungsversorgung	17

Sensor-/Aktor-Box - SACB-8/16- 5,0PUR SCO P - 1452547

Technische Daten

Leitung

Leiteraufbau Signalleitung	28x 0,15 mm
Leiteraufbau Spannungsversorgung	56x 0,15 mm
Aderdurchmesser inkl. Isolierung	1,5 mm ±0,1 mm (Signalleitung)
Aderdurchmesser inkl. Isolierung	2,1 mm ±0,1 mm (Energieleitung)
Aderfarben	braun, blau, grün-gelb, weiß, grün, gelb, grau, rosa, rot, schwarz, violett, grau-rosa, rot-blau, weiß-grün, braun-grün, weiß-gelb, gelb-braun, weiß-grau, grau-braun
Gesamtverseilung	Adern in Lagen verseilt
Außenmantel, Farbe	schwarz RAL 9005
Wandstärke Innenmantel	≥ 0,15 mm
Wandstärke Außenmantel	≥ 0,76 mm
Kabelaußendurchmesser D	10,5 mm ± 0,2 mm
Mindestbiegeradius, fest verlegt	7,5 x D
Mindestbiegeradius, flexibel verlegt	10 x D
Anzahl der Biegezyklen	1500000
Mindestbiegeradius, Schleppketteneinsatz	10 x D
Verfahrweg	2 m
Verfahrgeschwindigkeit	2 m/s
Kabelgewicht	183,7 kg/km
Außenmantel, Material	PUR
Material Innenmantel	PVC
Material Aderisolation	PVC
Material Leiter	blanke Cu-Litze
Nennspannung Leitung	300 V
Prüfspannung Leitung	2000 V
Besondere Eigenschaften	silikonfrei
Flammwidrigkeit	nach DIN EN 50265
Ölbeständigkeit	nach VDE 0472 Teil 803
Sonstige Beständigkeit	gut beständig gegen Säuren, Laugen und Lösemittel
Umgebungstemperatur (Betrieb)	-40 °C ... 90 °C (Kabel, feste Verlegung)
Umgebungstemperatur (Betrieb)	-5 °C ... 80 °C (Kabel, bewegliche Verlegung)

Klassifikationen

eCl@ss

eCl@ss 4.0	27140815
eCl@ss 4.1	27140815
eCl@ss 5.0	27143423
eCl@ss 5.1	27143423
eCl@ss 6.0	27279219
eCl@ss 7.0	27279219
eCl@ss 8.0	27279219

Sensor-/Aktor-Box - SACB-8/16- 5,0PUR SCO P - 1452547

Klassifikationen

ETIM

ETIM 4.0	EC002585
ETIM 5.0	EC002585

UNSPSC

UNSPSC 6.01	31261501
UNSPSC 7.0901	31261501
UNSPSC 11	31261501
UNSPSC 12.01	31261501
UNSPSC 13.2	31261501

Approbationen

UL Recognized / cUL Recognized / GOST / cULus Recognized /

Approbationsdetails

UL Recognized	
Nennspannung UN	120 V
Nennstrom IN	
mm ² /AWG/kcmil	

cUL Recognized	
Nennspannung UN	120 V
Nennstrom IN	
mm ² /AWG/kcmil	

GOST

cULus Recognized

Zubehör

Schutzkappe

Sensor-/Aktor-Box - SACB-8/16- 5,0PUR SCO P - 1452547

Zubehör

PROT-MS SCO - 1553129



Gerätemarker unbeschriftet

SS-ZB 17,5 WH - 0804963



SS-ZB 17,5 YE - 0804976



Gerätemarker beschriftet

SS-ZB 17,5 WH CUS - 0824468



SS-ZB 17,5 YE CUS - 0824469



Drehmomentwerkzeug

Sensor-/Aktor-Box - SACB-8/16- 5,0PUR SCO P - 1452547

Zubehör

TSD 04 SAC - 1208429



Schraubwerkzeug

SAC BIT M12-D15 - 1208432



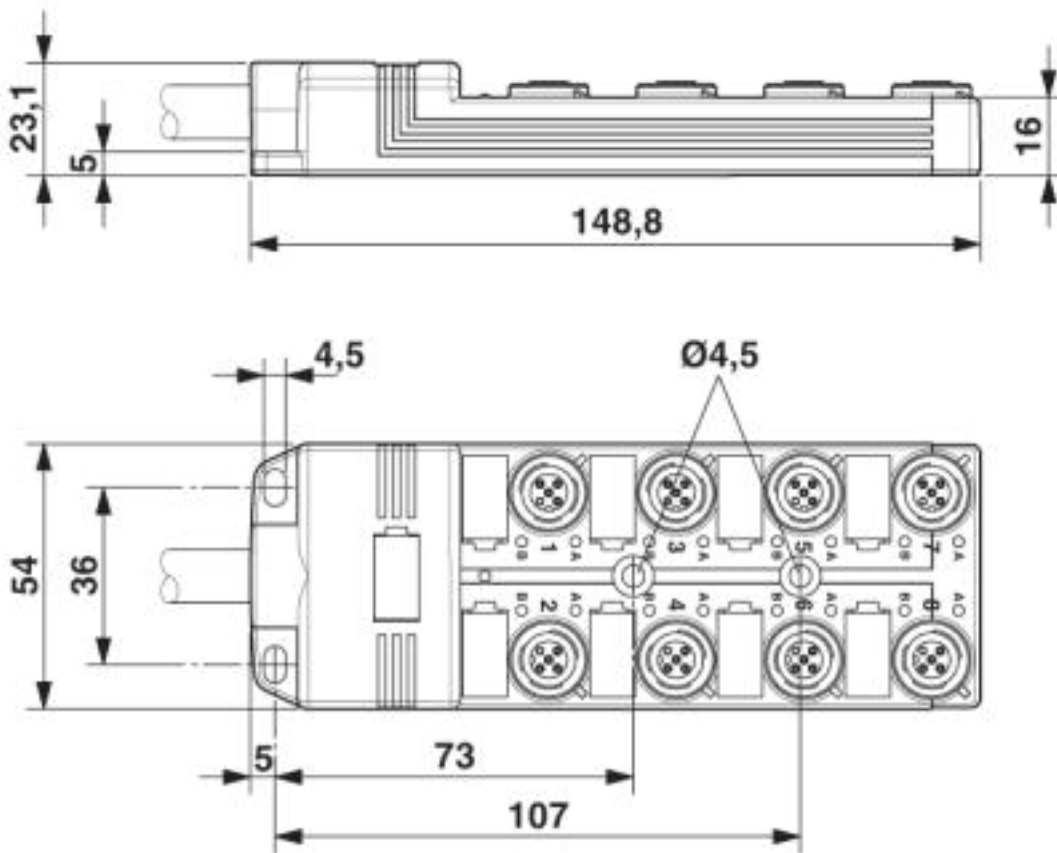
SACC BIT M12-D20 - 1208445



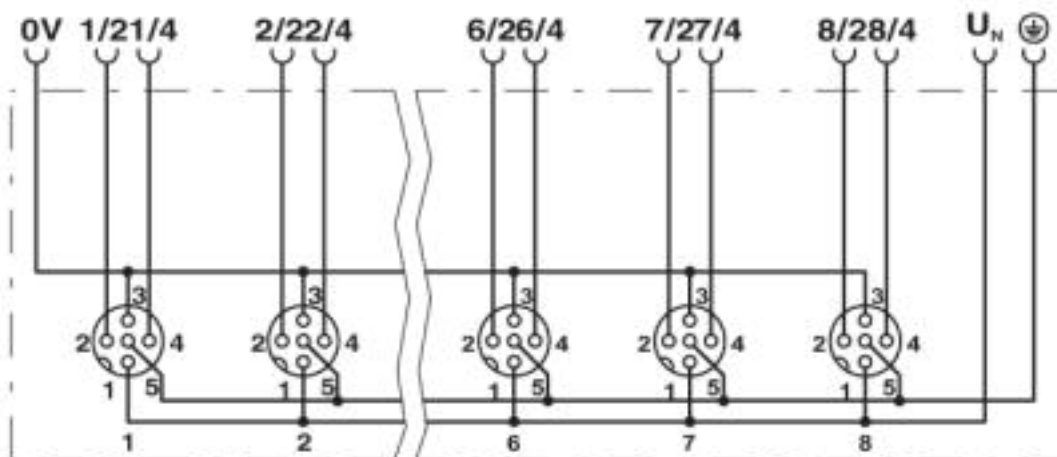
Zeichnungen

Sensor-/Aktor-Box - SACB-8/16- 5,0PUR SCO P - 1452547

Maßzeichnung

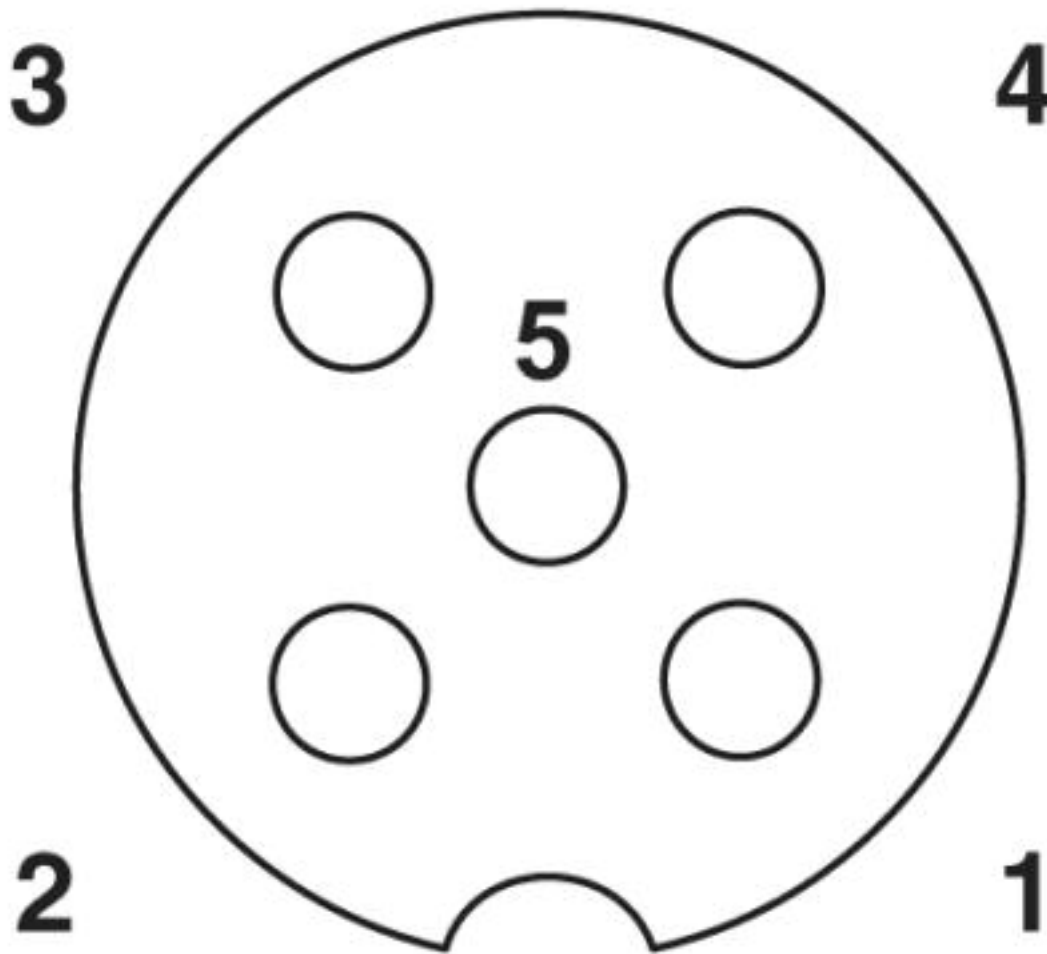


Schaltplan



Sensor-/Aktor-Box - SACB-8/16- 5,0PUR SCO P - 1452547

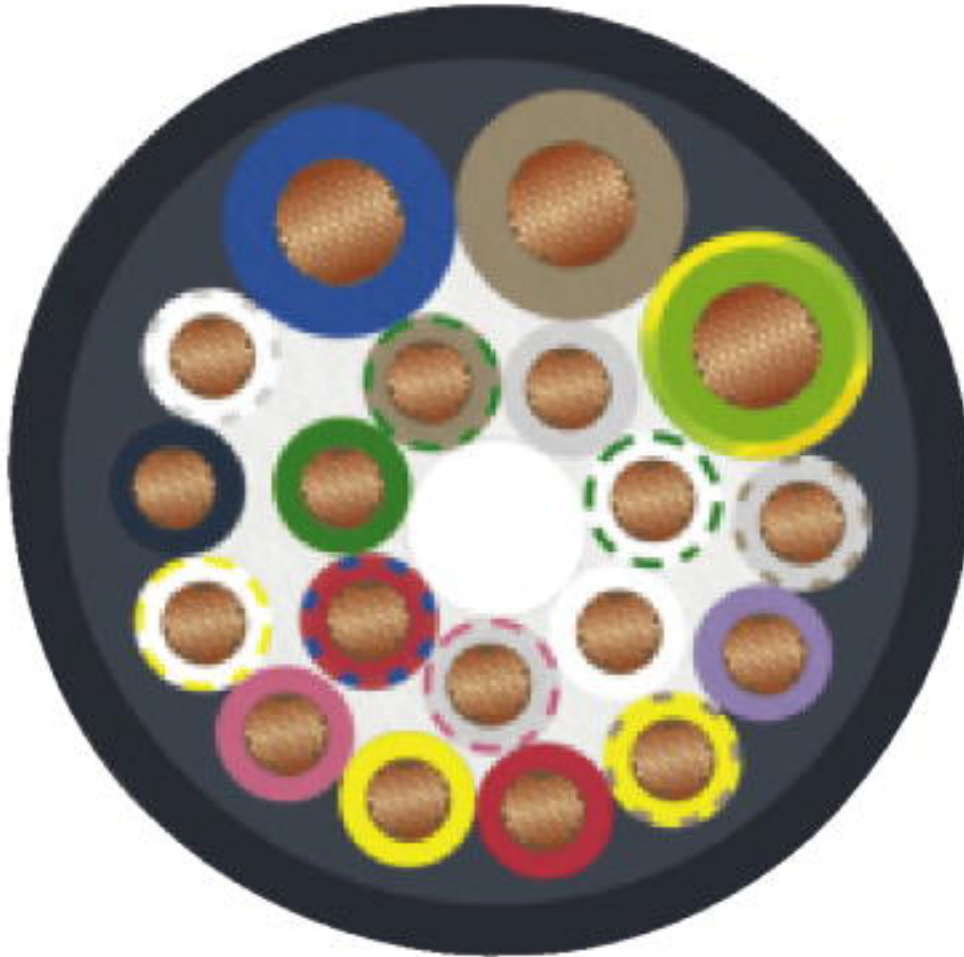
Schemazeichnung



M12-Steckplatz Buchse, 5-polig

Sensor-/Aktor-Box - SACB-8/16- 5,0PUR SCO P - 1452547

Kabelquerschnitt



PUR/PVC schwarz [PUR]

© Phoenix Contact 2013 - alle Rechte vorbehalten
<http://www.phoenixcontact.com>