

# Ringkabelschuh - C-RC 70/M10 DIN - 3240117

Bitte beachten Sie, dass die hier angegebenen Daten dem Online-Katalog entnommen sind. Die vollständigen Informationen und Daten entnehmen Sie bitte der Anwenderdokumentation. Es gelten die Allgemeinen Nutzungsbedingungen für Internet-Downloads. (<http://download.phoenixcontact.de>)



Ringkabelschuh, unisoliert, 70 mm², M10

## Produkteigenschaften

- Zur optimalen Vercrimpung stehen Ihnen die CRIMPFOX-RC... Werkzeuge aus unserem CRIMPFOX Quetschzangen-Programm zur Verfügung
- Die Ringkabelschuhe ohne Kunststoffhülse bestehen aus hochwertigem Elektrolytkupfer mit galvanischer Verzinnung für einen maximalen Korrosionsschutz
- Die hartgelötete Presszone ermöglicht höchste Leiterauszugswerte

## Kaufmännische Daten

Verpackungseinheit	100
GTIN	4046356453349

## Technische Daten

### Maße

Länge (b)	49 mm
Breite (a)	22 mm
Länge Isolierstoffhülse (c)	18 mm
Innenmaß Isolierkragen (d)	13 mm
Abstand Mitte-Isolierstoffhülse (e)	20 mm
Innendurchmesser (f)	10,5 mm
Materialstärke (g)	2 mm

### Umgebungsbedingungen

Umgebungstemperatur (Betrieb)	110 °C
-------------------------------	--------

### Allgemein

Farbe	silberfarben
Abisolierlänge	21 mm
Material	Kupfer

## Klassifikationen

### eCl@ss

eCl@ss 4.0	27060701
------------	----------

# Ringkabelschuh - C-RC 70/M10 DIN - 3240117

## Klassifikationen

### eCl@ss

eCl@ss 4.1	27060701
eCl@ss 5.0	27400201
eCl@ss 5.1	27400201
eCl@ss 6.0	27400201
eCl@ss 7.0	27400201
eCl@ss 8.0	27400201

### ETIM

ETIM 2.0	EC000005
ETIM 3.0	EC000005
ETIM 4.0	EC001052
ETIM 5.0	EC001052

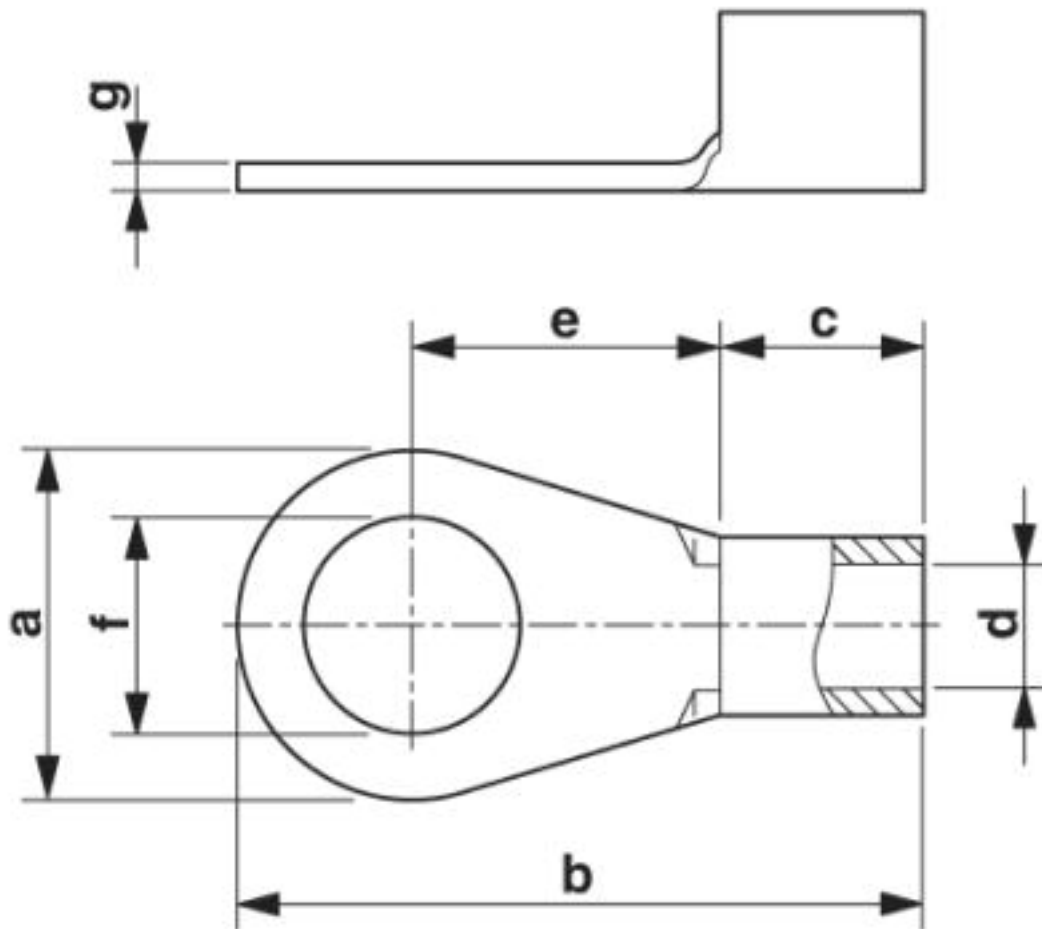
### UNSPSC

UNSPSC 6.01	30211923
UNSPSC 7.0901	27121703
UNSPSC 11	27121703
UNSPSC 12.01	27121703
UNSPSC 13.2	27121703

## Zeichnungen

# Ringkabelschuh - C-RC 70/M10 DIN - 3240117

Maßzeichnung



© Phoenix Contact 2013 - alle Rechte vorbehalten  
<http://www.phoenixcontact.com>