

Anschlussklemme - AKG 4 YE - 3062948

Bitte beachten Sie, dass die hier angegebenen Daten dem Online-Katalog entnommen sind. Die vollständigen Informationen und Daten entnehmen Sie bitte der Anwenderdokumentation. Es gelten die Allgemeinen Nutzungsbedingungen für Internet-Downloads. (<http://download.phoenixcontact.de>)



Anschlussklemme, Anschlussart Schraubanschluss, Belastungsstrom: 41 A, Querschnitt: 0,5 mm² - 6 mm², Breite: 7 mm, Farbe: gelb

Abbildung zeigt eine Variante des Artikels

Kaufmännische Daten

| | |
|---------------------------|---------------|
| Verpackungseinheit | 50 |
| GTIN | 4046356558341 |

Technische Daten

Allgemein

| | |
|---------------------------------------|------|
| Farbe | gelb |
| Isolierstoff | PA |
| Brennbarkeitsklasse nach UL 94 | V2 |

Allgemein

| | |
|-----------------------------------|--|
| Belastungsstrom maximal | 41 A (bei 6 mm ² Leiterquerschnitt) |
| Nennstrom I_N | 41 A |
| Nennspannung U_N | 300 V |

Maße

| | |
|---------------|---------|
| Länge | 23,7 mm |
| Breite | 7 mm |

Anschlussdaten

| | |
|--|---------------------|
| Leiterquerschnitt starr min | 0,5 mm ² |
| Leiterquerschnitt starr max | 6 mm ² |
| Leiterquerschnitt flexibel min | 0,5 mm ² |
| Leiterquerschnitt flexibel max | 4 mm ² |
| Leiterquerschnitt AWG/kcmil min | 20 |
| Leiterquerschnitt AWG/kcmil max | 10 |
| Leiterquerschnitt flexibel m. Aderendhülse ohne Kunststoffhülse min | 0,5 mm ² |
| Leiterquerschnitt flexibel m. Aderendhülse ohne Kunststoffhülse max | 6 mm ² |
| Leiterquerschnitt flexibel m. Aderendhülse m. Kunststoffhülse min | 0,5 mm ² |

Anschlussklemme - AKG 4 YE - 3062948

Technische Daten

Anschlussdaten

| | |
|---|---------------------|
| Leiterquerschnitt flexibel m. Aderendhülse m. Kunststoffhülse max | 6 mm ² |
| 2 Leiter gleichen Querschnitts starr min | 0,5 mm ² |
| 2 Leiter gleichen Querschnitts starr max | 2,5 mm ² |
| 2 Leiter gleichen Querschnitts flexibel min | 0,5 mm ² |
| 2 Leiter gleichen Querschnitts flexibel max | 2,5 mm ² |
| 2 Leiter gleichen Querschnitts flexibel m. AEH ohne Kunststoffhülse min | 0,5 mm ² |
| 2 Leiter gleichen Querschnitts flexibel m. AEH ohne Kunststoffhülse max | 2,5 mm ² |
| 2 Leiter gleichen Querschnitts flexibel m. TWIN-AEH mit Kunststoffhülse min | 0,5 mm ² |
| 2 Leiter gleichen Querschnitts flexibel m. TWIN-AEH mit Kunststoffhülse max | 2,5 mm ² |
| Anschlussart | Schraubanschluss |
| Abisolierlänge | 16 mm |
| Schraubengewinde | M4 |
| Anzugsdrehmoment min | 1,5 Nm |
| Anzugsdrehmoment max | 1,8 Nm |

Klassifikationen

eCl@ss

| | |
|------------|----------|
| eCl@ss 4.0 | 27141111 |
| eCl@ss 4.1 | 27141111 |
| eCl@ss 5.0 | 27141145 |
| eCl@ss 5.1 | 27141145 |
| eCl@ss 6.0 | 27149214 |
| eCl@ss 7.0 | 27149214 |
| eCl@ss 8.0 | 27149214 |

ETIM

| | |
|----------|----------|
| ETIM 3.0 | EC000897 |
| ETIM 4.0 | EC000897 |
| ETIM 5.0 | EC000897 |

UNSPSC

| | |
|---------------|----------|
| UNSPSC 6.01 | 30211811 |
| UNSPSC 7.0901 | 39121410 |
| UNSPSC 11 | 39121410 |
| UNSPSC 12.01 | 39121410 |
| UNSPSC 13.2 | 39121410 |

Anschlussklemme - AKG 4 YE - 3062948

Approbationen

UL Recognized / cUL Recognized / GOST / GOST / cULus Recognized /

Approbationsdetails

| UL Recognized | | |
|----------------------------|-------|-------|
| Usegroups | B | C |
| Nennspannung UN | 250 V | 300 V |
| Nennstrom IN | 20 A | 20 A |
| mm ² /AWG/kcmil | 22-12 | 22-12 |

| cUL Recognized | | |
|----------------------------|-------|-------|
| Usegroups | B | C |
| Nennspannung UN | 250 V | 300 V |
| Nennstrom IN | 20 A | 20 A |
| mm ² /AWG/kcmil | 22-12 | 22-12 |

| |
|-------------|
| GOST |
|-------------|

| |
|--|
| |
|--|

| |
|-------------------------|
| cULus Recognized |
|-------------------------|

Zubehör

Schraubwerkzeug

SZS 1,0X4,0 VDE - 1205066



Anschlussklemme - AKG 4 YE - 3062948

Zubehör

SZS 1,0X6,5 VDE - 1205079



Neutralleiterschiene

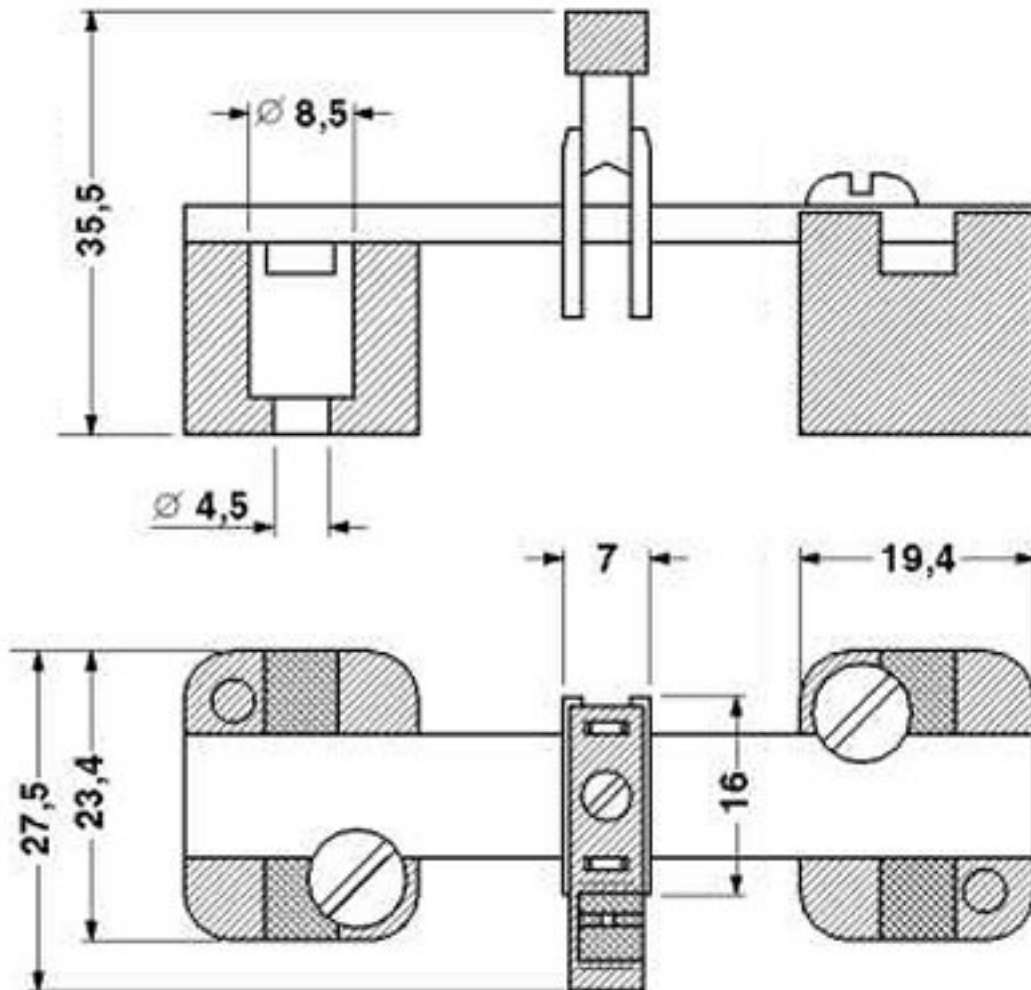
NLS-CU 3/10 SN 1000MM - 0402174



Zeichnungen

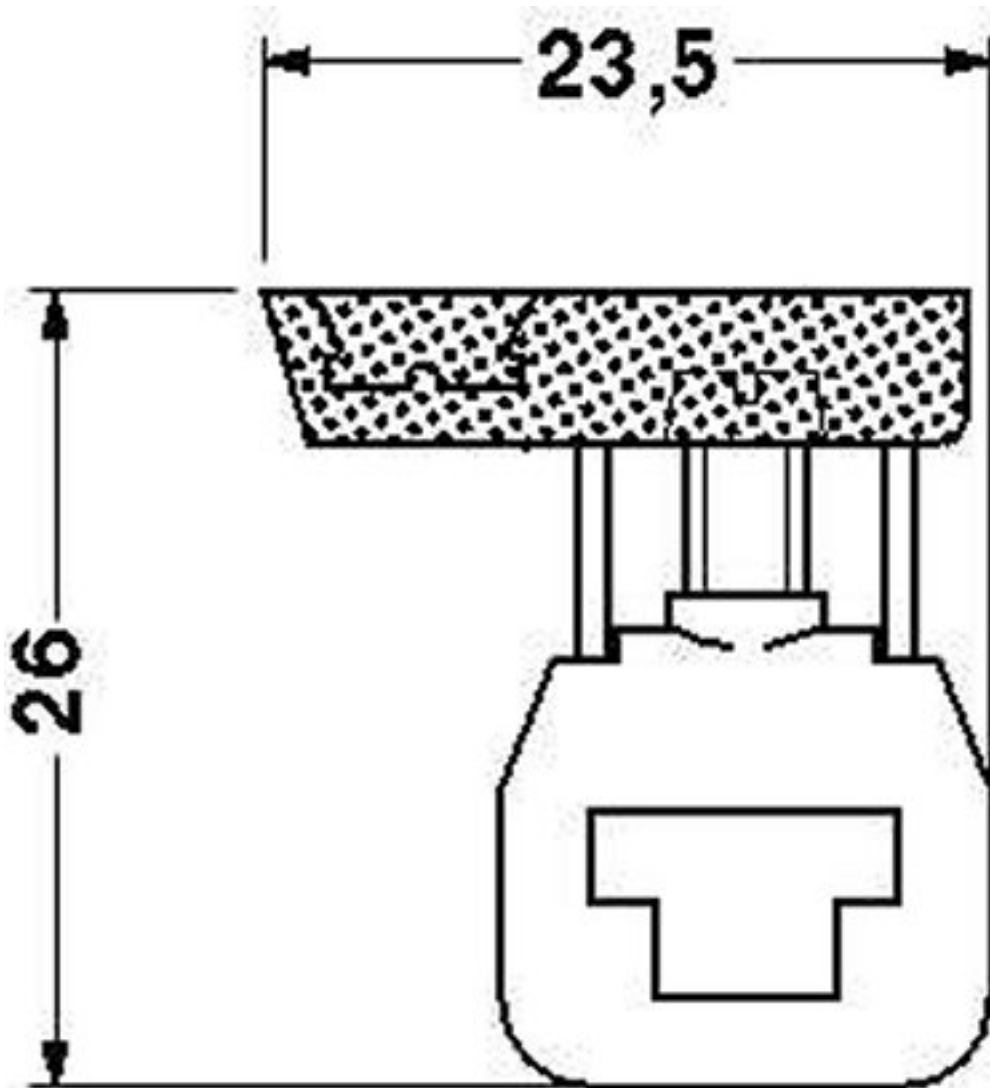
Anschlussklemme - AKG 4 YE - 3062948

Maßzeichnung



Anschlussklemme - AKG 4 YE - 3062948

Maßzeichnung



© Phoenix Contact 2013 - alle Rechte vorbehalten
<http://www.phoenixcontact.com>