


**SAC-3P-M12Y/2XM 8FS**

Artikelnummer: 1683471

<http://eshop.phoenixcontact.de/phoenix/treeViewClick.do?UID=1683471>

Y-Verteiler/ Verbinder M12, mit M8-Buchse, 3-poliger Verteiler

**Kaufmännische Daten**

GTIN (EAN)	 4 017918 166939
Verkaufsgruppe	D116
VPE	5 stk.
Zolltarif	85366990
Katalogseitenangabe	Seite 160 (PC-2011)

**Produkthinweise**WEEE/RoHS konform seit:  
01.08.2005

<http://download.phoenixcontact.de>  
Bitte beachten Sie, dass die hier angegebenen Daten dem Online-Katalog entnommen sind. Die vollständigen Informationen und Daten entnehmen Sie bitte der Anwenderdokumentation. Es gelten die Allgemeinen Nutzungsbedingungen für Internet-Downloads.

**Technische Daten****Allgemeine Daten**

Bemessungsstrom bei 40 °C	4 A
Bemessungsspannung	60 V
Polzahl	3
Durchgangswiderstand	≤ 5 mΩ
Isolationswiderstand	≥ 10 GΩ

Umgebungstemperatur (Betrieb)	-25 °C ... 90 °C
<b>Allgemeine Kennwerte</b>	
Normen/Bestimmungen	M12-Steckverbinder IEC 61076-2-101 M8-Steckverbinder IEC 61076-2-104
Kodierung	A - Standard
Mittenabstand	12 mm
Überspannungskategorie	II
Verschmutzungsgrad	3
Schutzart	IP65/IP67
Steckzyklen	≥ 100
Anzugsdrehmoment	0,4 Nm (M12-Steckverbinder) 0,2 Nm (M8-Steckverbinder)
Material Kontakt	CuZn
Material Kontaktoberfläche	Ni/Au
Material Kontaktträger	TPU GF
Material Griffkörper	TPU, schwer entflammbar, selbstverlöschend
Material Rändel	Zinkdruckguss, vernickelt
Material Dichtung	NBR
Statusanzeige	Nein

### Approbationen



Approbationen

GOST

### Zubehör

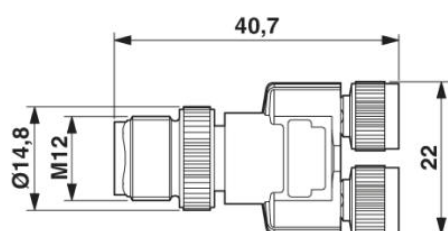
Artikel	Bezeichnung	Beschreibung
<b>Schutz- und Verschlusselemente</b>		
1560251	PROT-M12 FS	Verschlusskappe M12 für nicht belegte M12-Stecker der Sensor-/Aktor-Kabel, Einbausteckverbinder und I/O-Geräte im Feld
1682540	PROT-M8	M8-Verschlusschraube für nicht belegte M8-Buchsen der Sensor-/Aktor-Kabel, Boxen und Einbausteckverbinder

**Werkzeug**

1208432	SAC BIT M12-D15	Steckaufsatz zur Montage von Sensor-/Aktor-Kabeln mit M12-Steckverbinder und für M12-Steckverbinder mit QUICKCON-Schnellanschlusstechnik, für 4 mm Sechskantantrieb
1208461	SAC BIT M8-D10	Steckaufsatz zur Montage von Sensor-/Aktor-Kabeln mit M8-Steckverbinder und für M8-Steckverbinder mit QUICKCON-Schnellanschlusstechnik, für 4 mm Sechskantantrieb
1208487	TSD 02 SAC	Drehmomentschraubendreher, mit voreingestelltem Drehmoment von 0,2 Nm und 4 mm Sechskantantrieb für M8-Steckverbinder
1208429	TSD 04 SAC	Drehmomentschraubendreher, mit voreingestelltem Drehmoment von 0,4 Nm und 4 mm Sechskantantrieb für M12-Steckverbinder

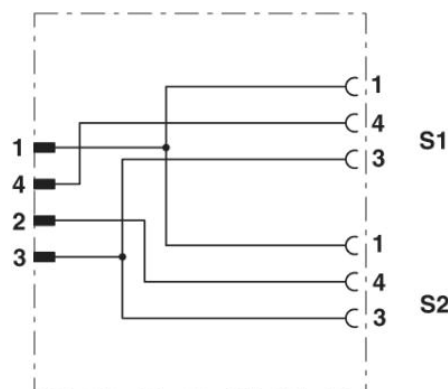
**Zeichnungen**

Maßzeichnung



M12 Y-Verteiler

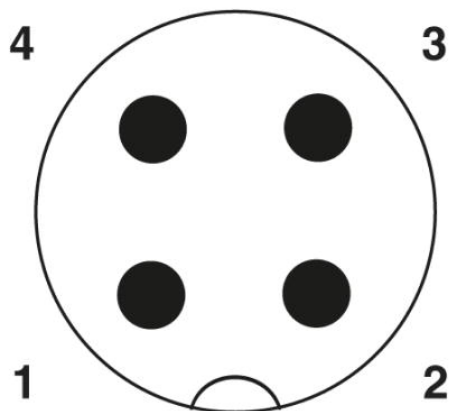
Schaltplan



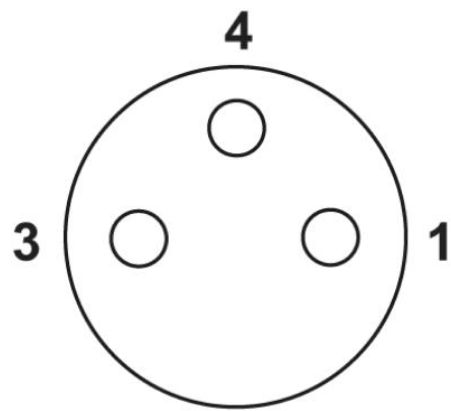
Kontaktbelegung des M12/M8 Y-Verteilers

Schemazeichnung

---

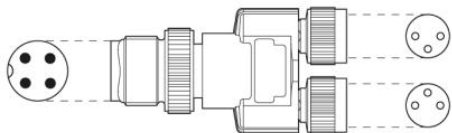


Polbild M12-Stecker, 4-polig, A-kodiert,  
Ansicht Stiftseite



Polbild Buchse M8, 3-polig, Ansicht  
Buchsenseite

Ausrichtung der Polbilder



**Adresse**

PHOENIX CONTACT Deutschland GmbH  
Flachmarktstr. 8  
32825 Blomberg, Germany  
Tel +49 5235 3 12000  
Fax +49 5235 3 41200  
<http://www.phoenixcontact.de>



© 2012 Phoenix Contact  
Technische Änderungen vorbehalten