

# Kontakteinsatz - HC-B 16-I-CT-F - 1648283

Bitte beachten Sie, dass die hier angegebenen Daten dem Online-Katalog entnommen sind. Die vollständigen Informationen und Daten entnehmen Sie bitte der Anwenderdokumentation. Es gelten die Allgemeinen Nutzungsbedingungen für Internet-Downloads. (<http://download.phoenixcontact.de>)



HEAVYCON Buchseneinsatz, Serie B16, 16-polig, für Crimpkontakte. PE-Anschluss mittels Zughülstechnik.

## Produkteigenschaften

- Für die schnelle Kodierung mit Kunststoffprofil
- PE-Anschluss mittels Zughülstechnik

## Kaufmännische Daten

<b>Verpackungseinheit</b>	10
<b>GTIN</b>	4046356092418

## Technische Daten

### Allgemein

<b>Hinweis</b>	Für HEAVYCON-ADVANCE und HEAVYCON-Gehäuse der Bauform B16, Crimpkontakte CK 2,5-ED (Crimpkontakte nicht im Lieferumfang).
<b>Anschlussstechnik</b>	Crimpschluss
<b>Verschmutzungsgrad</b>	3
<b>Überspannungskategorie</b>	III
<b>Bau- und Prüfvorschriften</b>	DIN EN 61984
<b>Bau- und Prüfvorschriften</b>	DIN EN 60664
<b>Bau- und Prüfvorschriften</b>	IEC 60352
<b>Polzahl</b>	16+PE
<b>Steckzyklen</b>	≥ 500
<b>Bauform</b>	B16
<b>Anschluss gemäß Norm</b>	IEC / EN
<b>Anschlussquerschnitt</b>	0,5 mm <sup>2</sup> ... 4 mm <sup>2</sup>
<b>Anschlussquerschnitt AWG</b>	20 ... 12
<b>Abisolierlänge der Einzelader</b>	7,5 mm
<b>Montagehinweis</b>	Kodierung auch mittels Kodierprofil CP-HC (1686478). HC-B6../HC-B10..für 2 Kodierprofile. HC-B16../HC-B24..für 4 Kodierprofile.
<b>Montagehinweis</b>	Für Gehäuse der Bauform B16. Steckverbinder dürfen nur last-/spannungslos gesteckt werden. Demontage der Crimpkontakte mit Hilfe eines Schraubendrehers. Die Öffnung für den Schraubendreher ist neben der Leitereinführungsöffnung zu finden.

# Kontakteinsatz - HC-B 16-I-CT-F - 1648283

## Technische Daten

### Umgebungsbedingungen

<b>Umgebungstemperatur (Betrieb)</b>	-40 °C ... 125 °C (einschließlich Kontakterwärmung)
<b>Schutzart</b>	IP20

### Materialangaben

<b>Brennbarkeitsklasse nach UL 94</b>	V0
<b>Material Kontakt</b>	Kupferlegierung
<b>Material Kontaktoberfläche</b>	Ag (alternativ Au)
<b>Material Kontaktträger</b>	PA

### Elektrische Kennwerte

<b>Bemessungsspannung (III/3)</b>	500 V
<b>Bemessungsstoßspannung</b>	6 kV
<b>Bemessungsstrom</b>	16 A

## Klassifikationen

### eCl@ss

<b>eCl@ss 4.0</b>	272607xx
<b>eCl@ss 4.1</b>	27260701
<b>eCl@ss 5.0</b>	27143424
<b>eCl@ss 5.1</b>	27143424
<b>eCl@ss 6.0</b>	27261204
<b>eCl@ss 7.0</b>	27440205
<b>eCl@ss 8.0</b>	27440205

### ETIM

<b>ETIM 2.0</b>	EC000438
<b>ETIM 3.0</b>	EC000438
<b>ETIM 4.0</b>	EC000438
<b>ETIM 5.0</b>	EC000438

### UNSPSC

<b>UNSPSC 6.01</b>	30211923
<b>UNSPSC 7.0901</b>	39121522
<b>UNSPSC 11</b>	39121522
<b>UNSPSC 12.01</b>	39121522
<b>UNSPSC 13.2</b>	39121522

## Approbationen

---

CSA / UL Recognized / cUL Recognized / cULus Recognized /

---

### Approbationsdetails

# Kontakteinsatz - HC-B 16-I-CT-F - 1648283

## Approbationen

<b>CSA</b>	
Nennspannung UN	600 V
Nennstrom IN	20 A
mm <sup>2</sup> /AWG/kcmil	20-12

<b>UL Recognized</b>	
Nennspannung UN	600 V
Nennstrom IN	13 A
mm <sup>2</sup> /AWG/kcmil	22-14

<b>cUL Recognized</b>	
Nennspannung UN	600 V
Nennstrom IN	13 A
mm <sup>2</sup> /AWG/kcmil	22-14

<b>cULus Recognized</b>	
-------------------------	--

## Zubehör

### Montagematerial

HC-B-PES - 1604997



# Kontakteinsatz - HC-B 16-I-CT-F - 1648283

## Zubehör

HC-B-3PE - 1644326



HC-B-ZG - 1685327



HC-B-ZS - 1685330



## Kodierelement

CP-HC - 1686478



HC-CBU - 1676860



## Kontakteinsatz - HC-B 16-I-CT-F - 1648283

### Zubehör

HC-CB - 1772722



HC-CST - 1676857



CK2,5-ED-BB - 1584693



### Steckermontagerahmen

HC-SMR-B16 - 1687972



### Steckermontageplatte

HC-SMP 125-B16-AMQ - 1660973



### Adapterplatte

## Kontakteinsatz - HC-B 16-I-CT-F - 1648283

### Zubehör

HC-B 24-ADP-B 16-GY - 1660449



---

### Andockrahmen

HC-B 16-ANDOCK - 1586138



---

### Montagewerkzeug

CK2,5-EWZ - 1662722



---

### Crimpwerkzeug

CRIMPFOX-1,6/2,5-ED-4,0 - 1687419



---

### Crimpkontakt

CK2,5-ED-0,50BU AG - 1663640



## Kontakteinsatz - HC-B 16-I-CT-F - 1648283

### Zubehör

---

CK2,5-ED-0,75BU AG - 1663653



CK2,5-ED-1,00BU AG - 1663666



CK2,5-ED-1,50BU AG - 1663679



CK2,5-ED-2,50BU AG - 1663682



CK2,5-ED-3,00BU AG - 1663695



## Kontakteinsatz - HC-B 16-I-CT-F - 1648283

### Zubehör

CK2,5-ED-4,00BU AG - 1663705



CK2,5-ED-0,50BU AU - 1674859



CK2,5-ED-1,00BU AU - 1674833



CK2,5-ED-1,50BU AU - 1674820



CK2,5-ED-2,50BU AU - 1674862



CK2,5-ED-4,00BU AU - 1674846





# Kontakteinsatz - HC-B 16-I-CT-F - 1648283

Zubehör

Zubehör

CK2,5-ED-0,37BU AG - 1585634

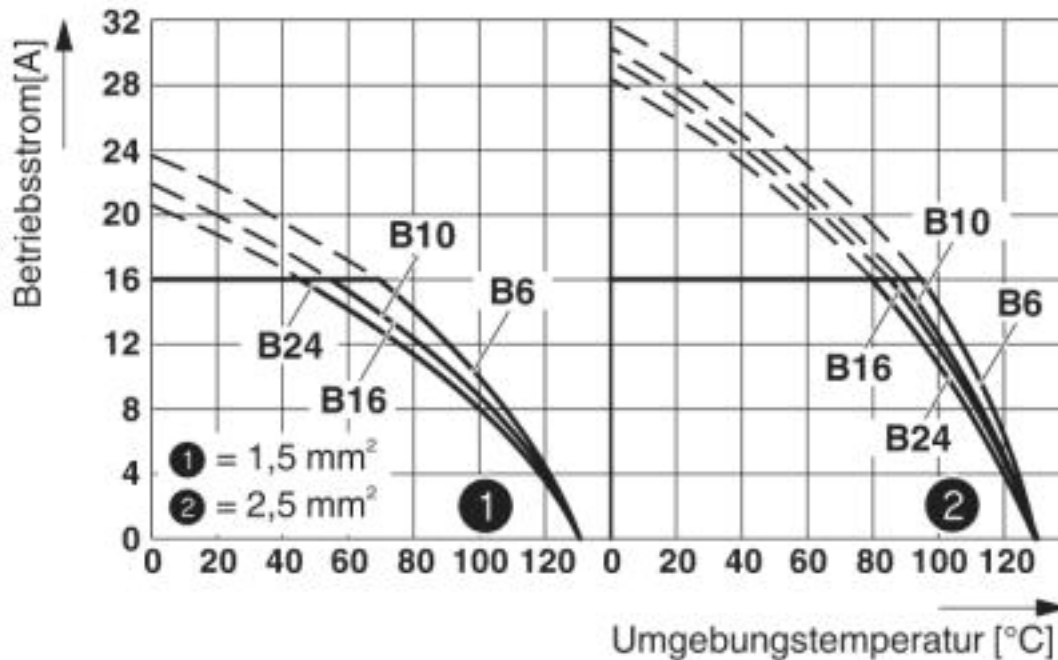


CK2,5-ED-0,37BU AU - 1585647



Zeichnungen

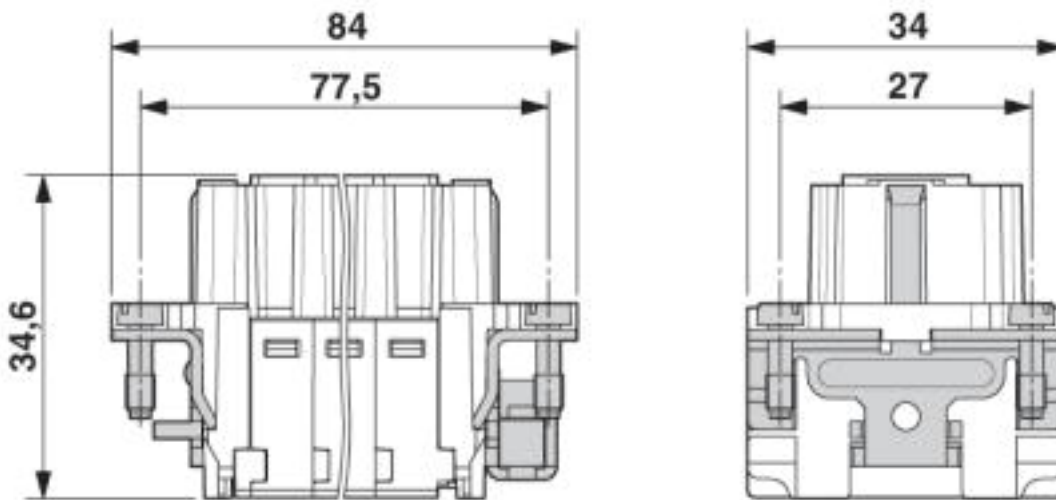
Diagramm



Derating-Diagramm

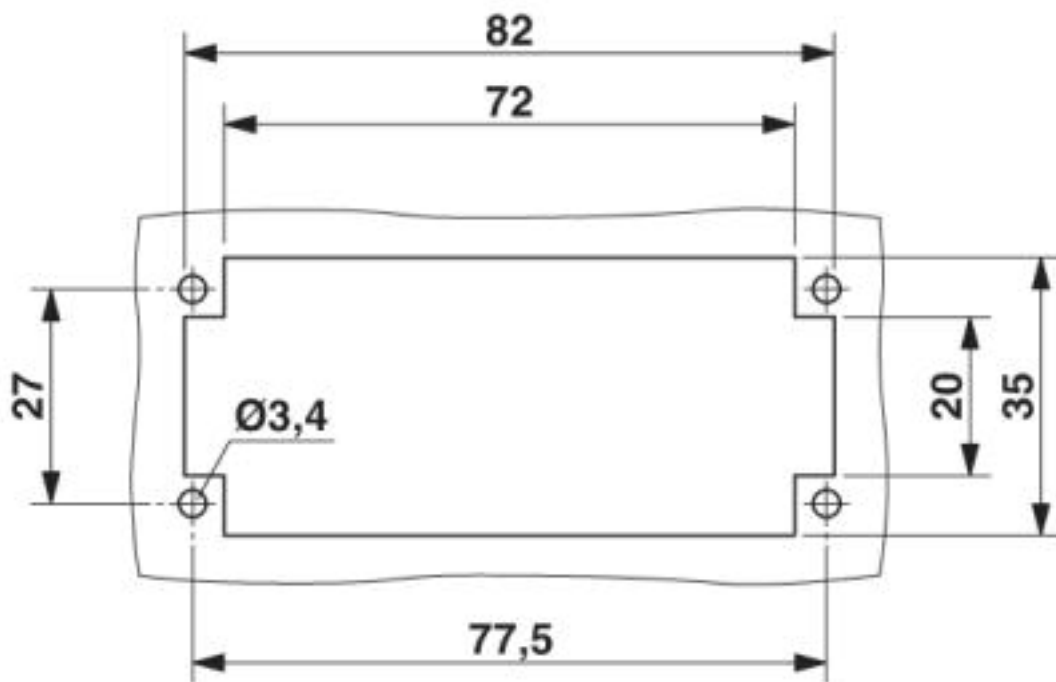
# Kontakteinsatz - HC-B 16-I-CT-F - 1648283

Maßzeichnung



Buchseinsatz

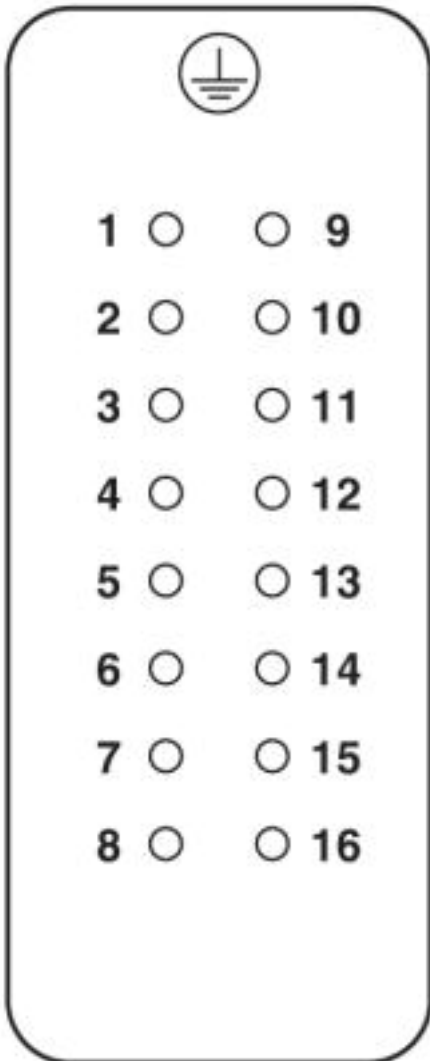
Maßzeichnung



Montageausschnitt

# Kontakteinsatz - HC-B 16-I-CT-F - 1648283

Schemazeichnung



Polbild Anschlusseite

© Phoenix Contact 2013 - alle Rechte vorbehalten  
<http://www.phoenixcontact.com>