

# Anschlussklemme - AKG 4 BK-EX - 0421058

Bitte beachten Sie, dass die hier angegebenen Daten dem Online-Katalog entnommen sind. Die vollständigen Informationen und Daten entnehmen Sie bitte der Anwenderdokumentation. Es gelten die Allgemeinen Nutzungsbedingungen für Internet-Downloads. (<http://download.phoenixcontact.de>)



Anschlussklemme, Anschlussart: Schraubanschluss, Querschnitt: 0,5 mm<sup>2</sup> - 6 mm<sup>2</sup>, AWG: 20 - 10, Breite: 7 mm, Höhe: 23,6 mm, Farbe: schwarz, Montageart: N-Sammelschiene



## Kaufmännische Daten

Verpackungseinheit	50
GTIN	4017918001957

## Technische Daten

### Allgemein

Farbe	schwarz
-------	---------

### Allgemein

Nennstrom I <sub>N</sub>	41 A
Nennspannung U <sub>N</sub>	300 V

### Maße

Länge	23,7 mm
Breite	7 mm

### Anschlussdaten

Leiterquerschnitt starr min	0,5 mm <sup>2</sup>
Leiterquerschnitt starr max	6 mm <sup>2</sup>
Leiterquerschnitt flexibel min	0,5 mm <sup>2</sup>
Leiterquerschnitt flexibel max	4 mm <sup>2</sup>
Leiterquerschnitt AWG/kcmil min	20
Leiterquerschnitt AWG/kcmil max	10
Leiterquerschnitt flexibel m. Aderendhülse ohne Kunststoffhülse min	0,5 mm <sup>2</sup>
Leiterquerschnitt flexibel m. Aderendhülse ohne Kunststoffhülse max	6 mm <sup>2</sup>
Leiterquerschnitt flexibel m. Aderendhülse m. Kunststoffhülse min	0,5 mm <sup>2</sup>
Leiterquerschnitt flexibel m. Aderendhülse m. Kunststoffhülse max	6 mm <sup>2</sup>

# Anschlussklemme - AKG 4 BK-EX - 0421058

## Technische Daten

### Anschlussdaten

2 Leiter gleichen Querschnitts starr min	0,5 mm <sup>2</sup>
2 Leiter gleichen Querschnitts starr max	2,5 mm <sup>2</sup>
2 Leiter gleichen Querschnitts flexibel min	0,5 mm <sup>2</sup>
2 Leiter gleichen Querschnitts flexibel max	2,5 mm <sup>2</sup>
2 Leiter gleichen Querschnitts flexibel m. AEH ohne Kunststoffhülse min	0,5 mm <sup>2</sup>
2 Leiter gleichen Querschnitts flexibel m. AEH ohne Kunststoffhülse max	2,5 mm <sup>2</sup>
2 Leiter gleichen Querschnitts flexibel m. TWIN-AEH mit Kunststoffhülse min	0,5 mm <sup>2</sup>
2 Leiter gleichen Querschnitts flexibel m. TWIN-AEH mit Kunststoffhülse max	2,5 mm <sup>2</sup>
Anschlussart	Schraubanschluss
Abisolierlänge	16 mm
Schraubengewinde	M4
Anzugsdrehmoment min	1,5 Nm
Anzugsdrehmoment max	1,8 Nm

## Klassifikationen

### eCl@ss

eCl@ss 4.0	27141131
eCl@ss 4.1	27141131
eCl@ss 5.0	27141131
eCl@ss 5.1	27141131
eCl@ss 6.0	27141120
eCl@ss 7.0	27141120
eCl@ss 8.0	27141120

### ETIM

ETIM 2.0	EC000897
ETIM 3.0	EC000897
ETIM 4.0	EC000897
ETIM 5.0	EC000897

### UNSPSC

UNSPSC 6.01	30211811
UNSPSC 7.0901	39121410
UNSPSC 11	39121410
UNSPSC 12.01	39121410
UNSPSC 13.2	39121410

# Anschlussklemme - AKG 4 BK-EX - 0421058

## Approbationen

---

ATEX / GOST /

---

### Approbationsdetails

ATEX	
Nennspannung UN	
Nennstrom IN	32 A
mm <sup>2</sup> /AWG/kcmil	0.5-4

GOST	
------	--

## Zubehör

### Auflagebock

AB/SS - 0404428



ABN 2/SS - 0404460



UAB 1 - 3032431



# Anschlussklemme - AKG 4 BK-EX - 0421058

## Zubehör

AB2/SS - 0404431



---

## Schraubwerkzeug

SZS 0,6X3,5 - 1205053



---

## Neutralleiterschiene

NLS-CU 3/10 SN 1000MM - 0402174



---

## Klemmenmarker unbeschriftet

ZB 5 :UNBEDRUCKT - 1050004



UC-TM 5 - 0818108



# Anschlussklemme - AKG 4 BK-EX - 0421058

## Zubehör

UCT-TM 5 - 0828734



---

### Klemmenmarker beschriftet

ZB 5 CUS - 0824962



UC-TM 5 CUS - 0824581



UCT-TM 5 CUS - 0829595

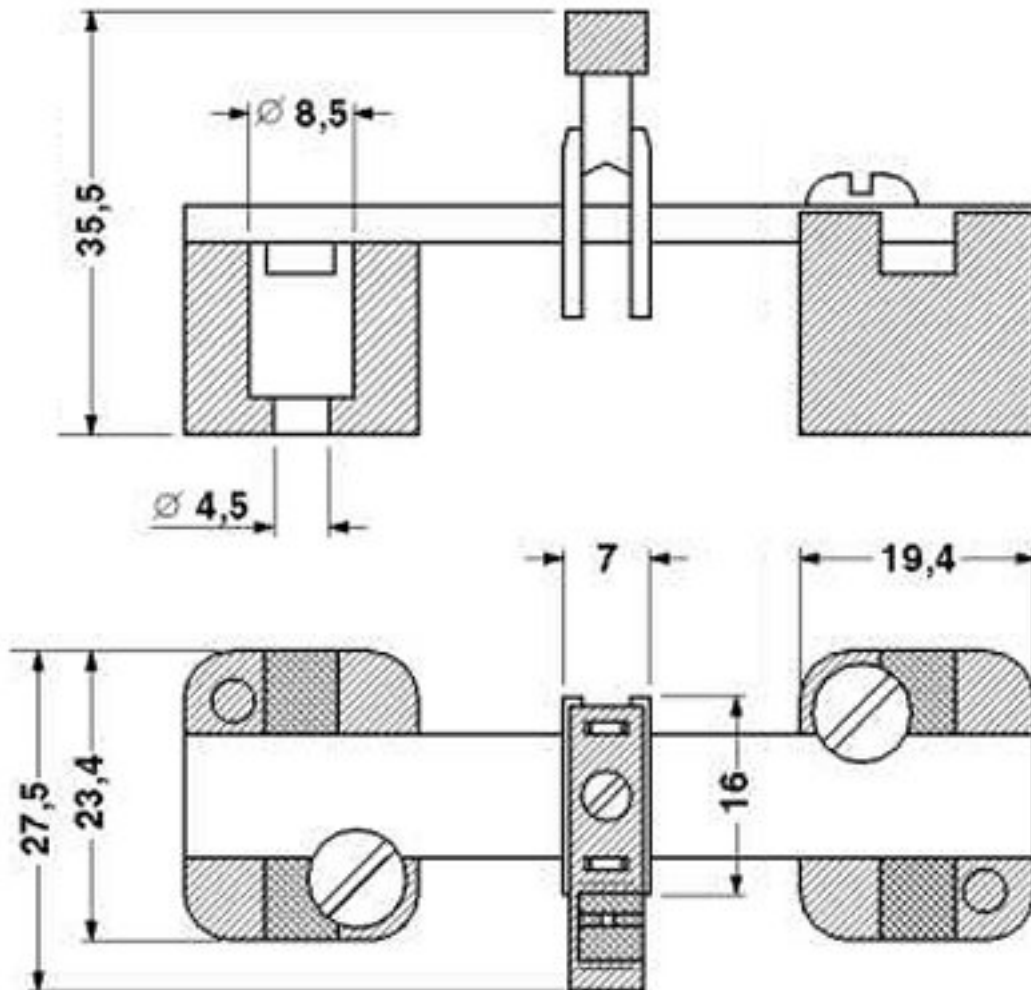


---

## Zeichnungen

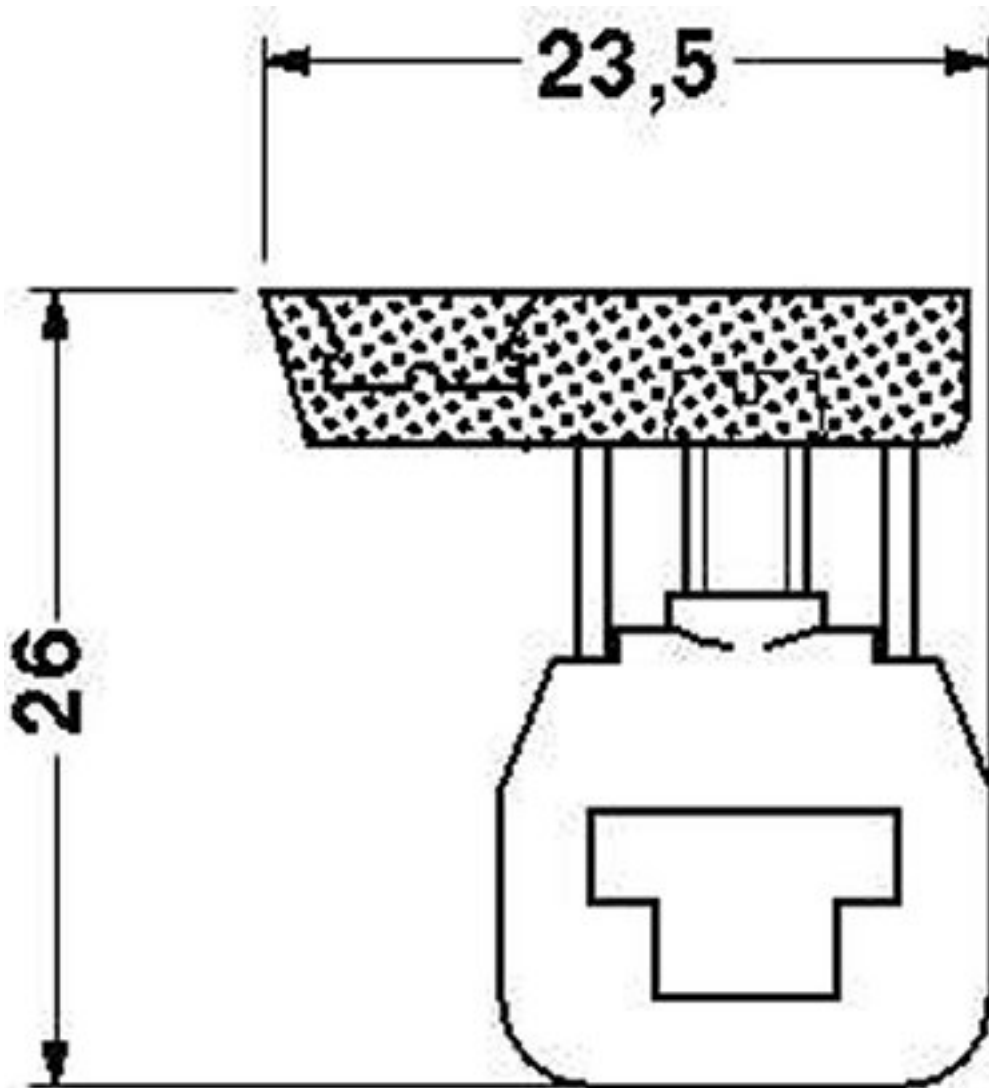
# Anschlussklemme - AKG 4 BK-EX - 0421058

Maßzeichnung



# Anschlussklemme - AKG 4 BK-EX - 0421058

Maßzeichnung



© Phoenix Contact 2013 - alle Rechte vorbehalten  
<http://www.phoenixcontact.com>