

Steckverbinder - SACC-MS-5CON-PG11-DUO-M SCO - 1543016

Bitte beachten Sie, dass die hier angegebenen Daten dem Online-Katalog entnommen sind. Die vollständigen Informationen und Daten entnehmen Sie bitte der Anwenderdokumentation. Es gelten die Allgemeinen Nutzungsbedingungen für Internet-Downloads. (<http://download.phoenixcontact.de>)



Sensor-/Aktor-Stecker, Stecker gerade, 5-polig, M12-SPEEDCON, A-kodiert, Schraubanschluss, Metallrändel, Kabelverschraubung Pg11-DUO

Produkteigenschaften

- Sicherer Einsatz im Feld durch hohe Schutzarten
- Flexibel: Steckverbinder für die Konfektionierung vor Ort
- Zeit sparen dank Installation mit SPEEDCON-Schnellverriegelung
- Schraubanschluss: bewährte Anschlusstechnik für eine große Auswahl unterschiedlicher Leiter
- Platz sparen: Anschluss von zwei Sensoren an einem Steckverbinder mit Mehrfachdichtung



Kaufmännische Daten

Verpackungseinheit	1
GTIN	4046356097628

Technische Daten

Maße

Außendurchmesser	2x 2,1 mm ... 3 mm (bei Verwendung der Dichtung für kleine Kabelaußendurchmesser)
Außendurchmesser	2x 4 mm ... 5,2 mm (bei Verwendung der Dichtung für große Kabelaußendurchmesser)

Umgebungsbedingungen

Umgebungstemperatur (Betrieb)	-40 °C ... 85 °C
Schutzart	IP67

Allgemein

Bemessungsstrom bei 40 °C	4 A
Bemessungsspannung	60 V
Polzahl	5
Durchgangswiderstand	≤ 8 mΩ
Isolationswiderstand	≥ 100 MΩ
Kodierung	A - Standard
Normen/Bestimmungen	M12-Steckverbinder IEC 61076-2-101
Statusanzeige	Nein

Steckverbinder - SACC-MS-5CON-PG11-DUO-M SCO - 1543016

Technische Daten

Allgemein

Überspannungskategorie	II
Verschmutzungsgrad	3
Anschlussart	Schraubanschluss
Leiterquerschnitt	0,25 mm ² ... 0,75 mm ²
Leiterquerschnitt AWG	24 ... 18
Steckzyklen	≥ 100
Anzugsdrehmoment	0,4 Nm (M12-Rändel)
Anzugsdrehmoment	0,3 Nm ... 0,4 Nm (Druckschraube bei Leitungsaußendurchmesser 2,1 mm ... 3 mm)
Anzugsdrehmoment	0,8 Nm ... 1 Nm (Druckschraube bei Leitungsaußendurchmesser 4 mm ... 8 mm)
Anzugsdrehmoment	0,2 Nm (Schraubklemmen)
Anzugsdrehmoment	Steckereinsatz mit Tüllengehäuse bis zum Anschlag verschrauben
Montagehinweis	Die Adern können sowohl mit als auch ohne Aderendhülsen angeschlossen werden
Montagehinweis	Diesem Steckverbinder liegen je eine Dichtung für kleine sowie große Kabelaußendurchmesser bei.

Material

Brennbarkeitsklasse nach UL 94	V0
Material Kontakt	CuZn
Material Kontaktoberfläche	CuSnZn
Material Kontaktträger	PA 66
Material Griffkörper	PA
Material Rändel	Zinkdruckguss, vernickelt
Material Dichtung	NBR

Klassifikationen

eCl@ss

eCl@ss 4.0	27250313
eCl@ss 4.1	27250313
eCl@ss 5.0	27143423
eCl@ss 5.1	27143423
eCl@ss 6.0	27143423
eCl@ss 7.0	27449001
eCl@ss 8.0	27449001

ETIM

ETIM 3.0	EC002062
ETIM 4.0	EC002062
ETIM 5.0	EC002062

UNSPSC

UNSPSC 6.01	31251501
--------------------	----------

Steckverbinder - SACC-MS-5CON-PG11-DUO-M SCO - 1543016

Klassifikationen

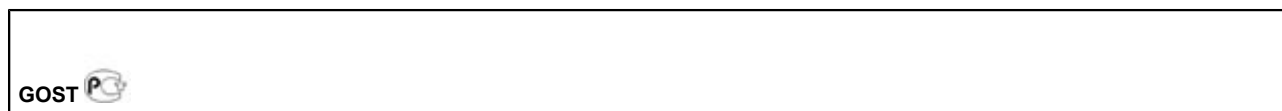
UNSPSC

UNSPSC 7.0901	31251501
UNSPSC 11	31251501
UNSPSC 12.01	31251501
UNSPSC 13.2	31251501

Approbationen

GOST /

Approbationsdetails



Zubehör

Drehmomentwerkzeug

TSD 04 SAC - 1208429



TSD-M 1,2NM - 1212224



Schraubwerkzeug

TSD-M SAC-BIT ADAPTER - 1212600



Steckverbinder - SACC-MS-5CON-PG11-DUO-M SCO - 1543016

Zubehör

SACC BIT M12-D20 - 1208445



Schutzkappe

PROT-M12 FS-PA-CHAIN - 1430873



Kabel Meterware

SAC-3P-100,0-PUR/0,25 - 1501689



SAC-3P-100,0-PUR/0,34 - 1501650



SAC-4P-100,0-PUR/0,25 - 1501692



Steckverbinder - SACC-MS-5CON-PG11-DUO-M SCO - 1543016

Zubehör

SAC-4P-100,0-PUR/0,34 - 1501663

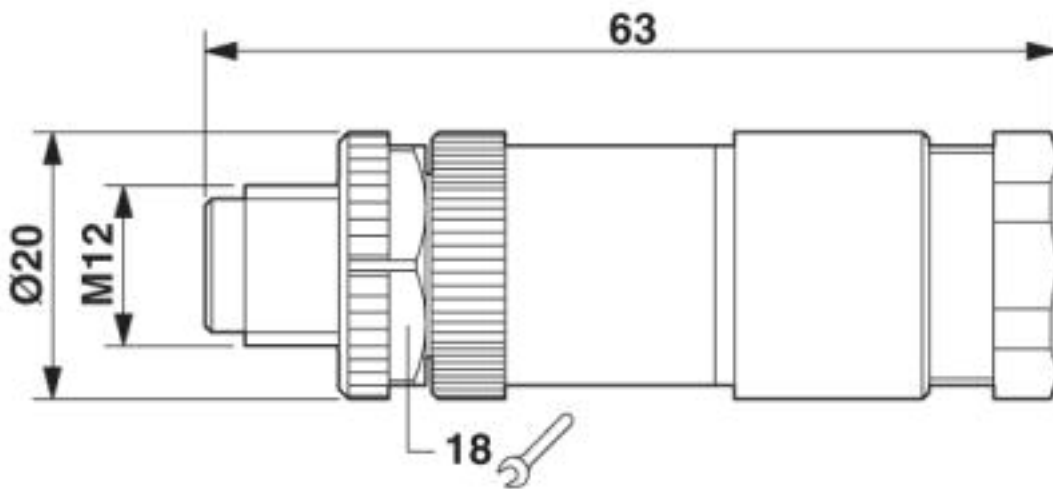


SAC-5P-100,0-PUR/0,34 - 1501676



Zeichnungen

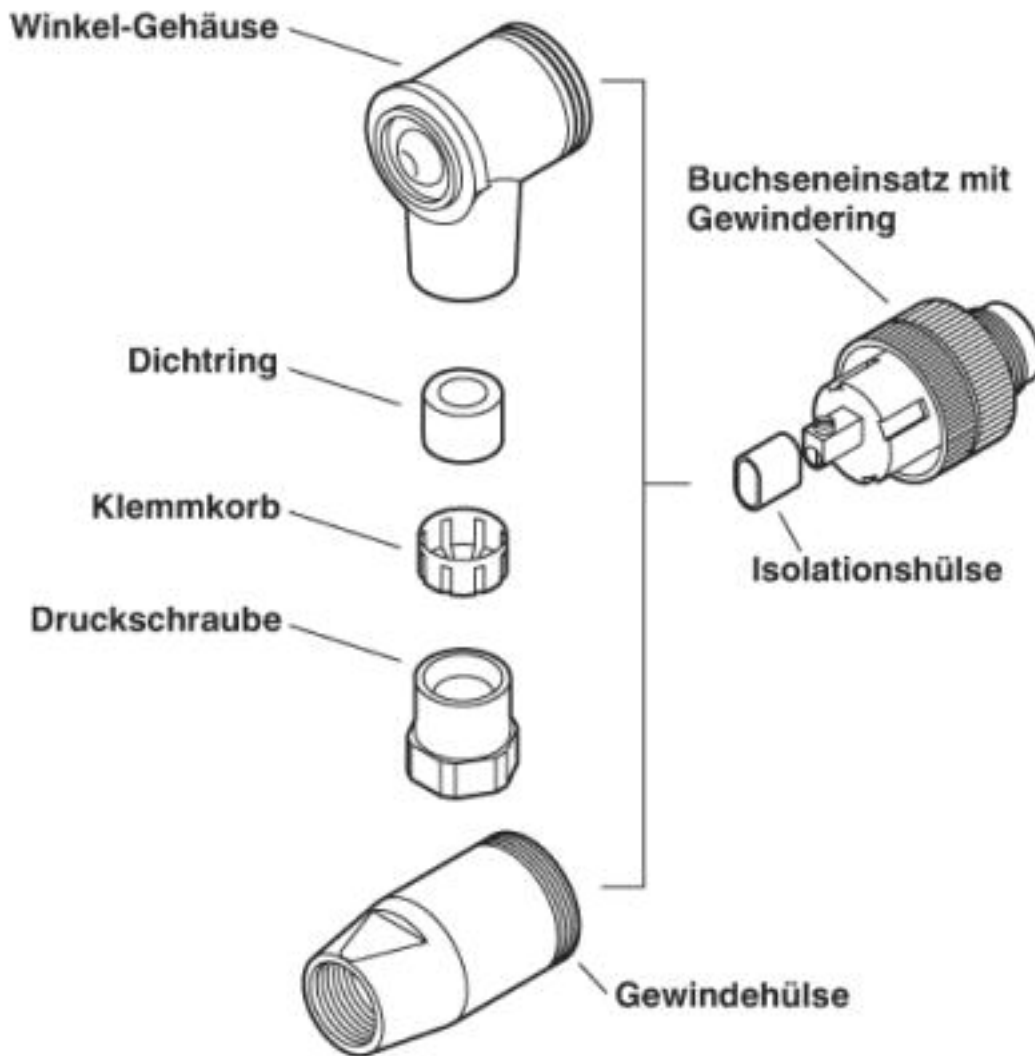
Maßzeichnung



Stecker M12 x 1, gerade

Steckverbinder - SACC-MS-5CON-PG11-DUO-M SCO - 1543016

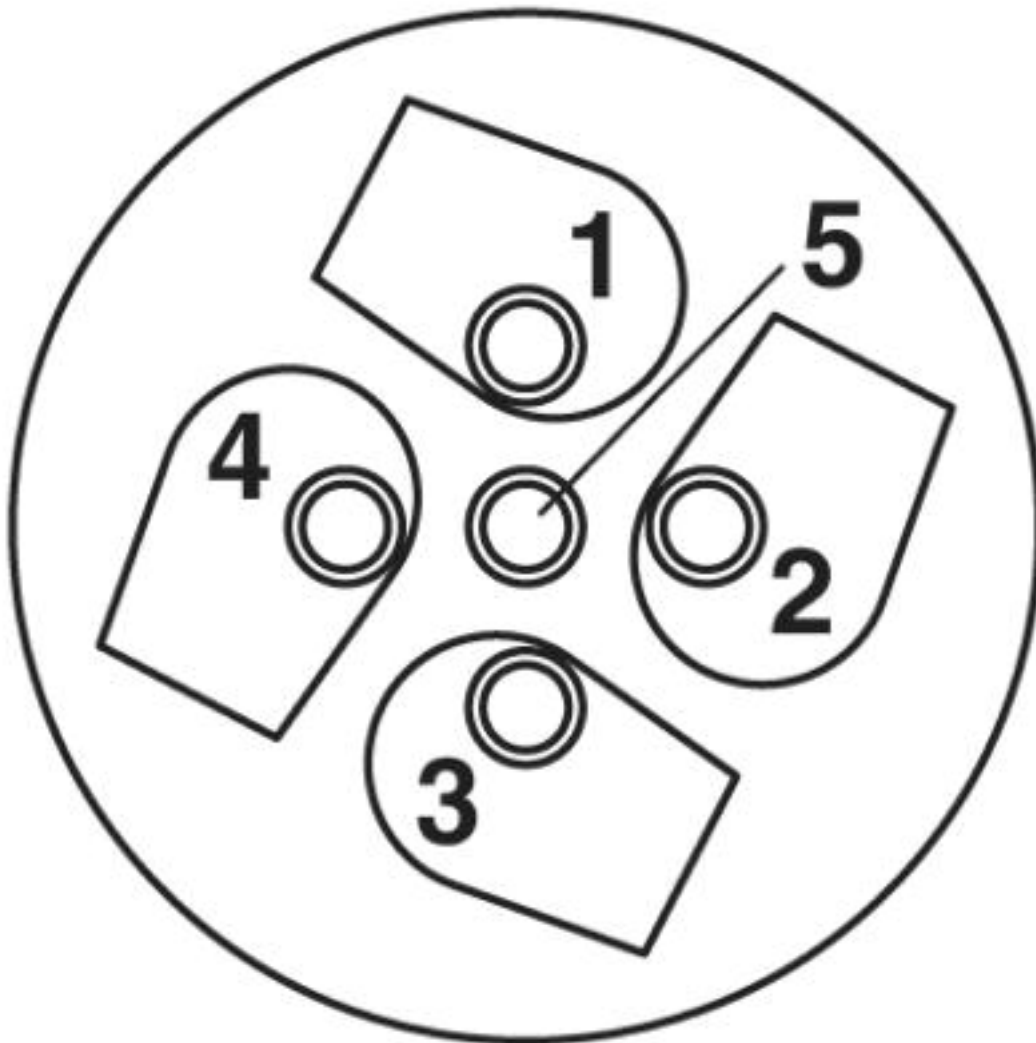
Schemazeichnung



Stecker/Buchse M12

Steckverbinder - SACC-MS-5CON-PG11-DUO-M SCO - 1543016

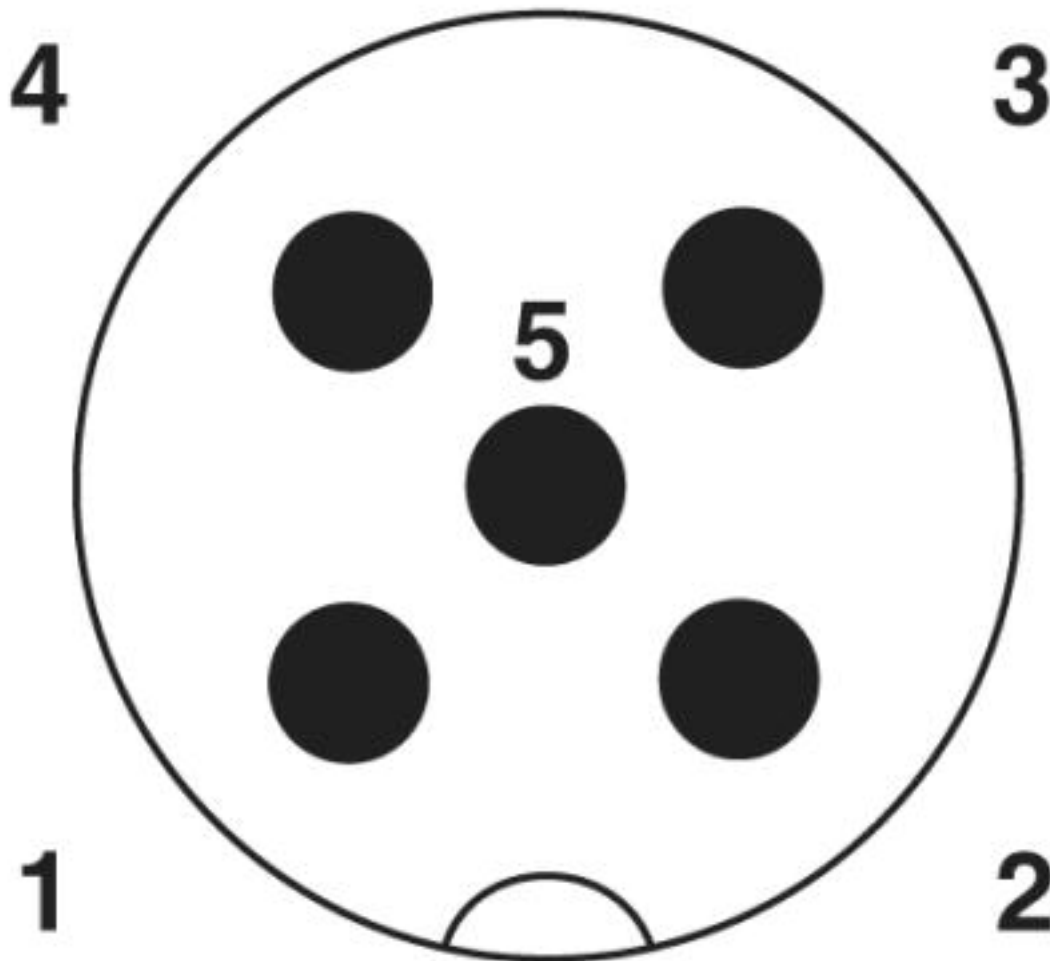
Schemazeichnung



Kabelanschlussseite M12 (Schraubanschluss)

Steckverbinder - SACC-MS-5CON-PG11-DUO-M SCO - 1543016

Schemazeichnung



Polbild M12-Stecker, 5-polig, A-kodiert, Ansicht Stiftseite

© Phoenix Contact 2013 - alle Rechte vorbehalten
<http://www.phoenixcontact.com>