

Kontakteinsatzmodul - HC-K 8/24-EBUC - 1636321

Bitte beachten Sie, dass die hier angegebenen Daten dem Online-Katalog entnommen sind. Die vollständigen Informationen und Daten entnehmen Sie bitte der Anwenderdokumentation. Es gelten die Allgemeinen Nutzungsbedingungen für Internet-Downloads. (<http://download.phoenixcontact.de>)



HEAVYCON Buchseneinsatz, Serie K8/24, für 8 Leistungs- und 24 Steuerkontakte, Crimpanschluss

Kaufmännische Daten

Verpackungseinheit	1
GTIN	4046356011464

Technische Daten

Allgemein

Hinweis	Für HEAVYCON-ADVANCE und HEAVYCON-Gehäuse der Bauform B10, Leistungskontakte: CK 2,5-ED, Steuerkontakte: CK 1,6-ED (Crimpkontakte nicht im Lieferumfang)
Anschlussstechnik	Crimpanschluss (Leistungskontakte)
Anschlussstechnik	Crimpanschluss (Signalkontakte)
Verschmutzungsgrad	3
Überspannungskategorie	III
Polzahl	8+24+PE
Anzahl Leistungskontakte	8
Anzahl Steuerkontakte	24
Steckzyklen	≥ 500
Bauform	B10
Anschluss gemäß Norm	IEC / EN
Anschlussquerschnitt	0,5 mm ² ... 4 mm ² (Leistungskontakte)
Anschlussquerschnitt	0,14 mm ² ... 2,5 mm ² (Steuerkontakte)
Anschlussquerschnitt AWG	20 ... 12 (Leistungskontakte)
Anschlussquerschnitt AWG	26 ... 14 (Steuerkontakte)
Abisolierlänge der Einzelader	7,5 mm
Abisolierlänge der Einzelader	8 mm (0,14 - 1,5 mm ²)
Abisolierlänge der Einzelader	6 mm (2,5 mm ²)
Montagehinweis	- Demontage der Leistungskontakte CK2,5-ED... mit Hilfe eines Kreuzschraubendrehers der Größe 0 (DIN 5260).
Montagehinweis	Steckverbinder dürfen nur last-/spannungslos gesteckt werden.

Umgebungsbedingungen

Umgebungstemperatur (Betrieb)	-40 °C ... 125 °C
--------------------------------------	-------------------

Kontakteinsatzmodul - HC-K 8/24-EBUC - 1636321

Technische Daten

Materialangaben

Brennbarkeitsklasse nach UL 94	V0
Material Kontakt	Cu-Legierung
Material Kontaktoberfläche, Leistungskontakt	Ag (alternativ Au)
Material Kontaktoberfläche, Steuerkontakt	Ag (alternativ Au)
Material Kontaktträger	PA

Elektrische Kennwerte

Bemessungsspannung Leistungskontakte	230/400 V
Bemessungsspannung (III/3)	Leistung 230 V (Leiter-Erde)
Bemessungsspannung (III/3)	Signal 160 V
Bemessungsspannung (III/3)	Leistung 400 V (Leiter-Leiter)
Bemessungsstoßspannung	4 kV (Leistungskontakte)
Bemessungsstoßspannung	2,5 kV (Steuerkontakte)
Bemessungsstrom	16 A (Leistungskontakte)
Bemessungsstrom	10 A (Steuerkontakte)

Klassifikationen

eCl@ss

eCl@ss 4.0	27140816
eCl@ss 4.1	27140816
eCl@ss 5.0	27143424
eCl@ss 5.1	27143424
eCl@ss 6.0	27143424
eCl@ss 7.0	27440209
eCl@ss 8.0	27440209

ETIM

ETIM 2.0	EC000438
ETIM 3.0	EC000438
ETIM 4.0	EC000438
ETIM 5.0	EC000438

UNSPSC

UNSPSC 6.01	30211923
UNSPSC 7.0901	39121522
UNSPSC 11	39121522
UNSPSC 12.01	39121522
UNSPSC 13.2	39121522

Approbationen

Kontakteinsatzmodul - HC-K 8/24-EBUC - 1636321

Approbationen

Approbationsdetails

CSA	
Nennspannung UN	600 V
Nennstrom IN	16 A
mm ² /AWG/kcmil	20-12

UL Recognized	
Nennspannung UN	600 V
Nennstrom IN	
mm ² /AWG/kcmil	

GOST	
-------------	--

Zubehör

Lichtwellenleiterkontakt

CK1,6-ED-BU-POF - 1885004



Crimpkontakt

CK1,6-ED-0,37BU AG - 1663394



Kontakteinsatzmodul - HC-K 8/24-EBUC - 1636321

Zubehör

CK1,6-ED-0,50BU AG - 1663404



CK1,6-ED-0,75BU AG - 1663417



CK1,6-ED-1,00BU AG - 1663420



CK1,6-ED-1,50BU AG - 1663433



CK1,6-ED-2,50BU AG - 1663446



CK1,6-ED-0,37BU AU - 1674969



Kontakteinsatzmodul - HC-K 8/24-EBUC - 1636321

Zubehör

CK1,6-ED-0,50BU AU - 1674480



CK1,6-ED-0,75BU AU - 1672440



CK1,6-ED-1,00BU AU - 1674943



CK1,6-ED-1,50BU AU - 1674930



CK1,6-ED-2,50BU AU - 1674985



Kontakteinsatzmodul - HC-K 8/24-EBUC - 1636321

Zubehör

CK2,5-ED-0,50BU AG - 1663640



CK2,5-ED-0,75BU AG - 1663653



CK2,5-ED-1,00BU AG - 1663666



CK2,5-ED-1,50BU AG - 1663679



CK2,5-ED-2,50BU AG - 1663682



CK2,5-ED-3,00BU AG - 1663695



Kontakteinsatzmodul - HC-K 8/24-EBUC - 1636321

Zubehör

CK2,5-ED-4,00BU AG - 1663705



CK2,5-ED-0,50BU AU - 1674859



CK2,5-ED-1,00BU AU - 1674833



CK2,5-ED-1,50BU AU - 1674820



CK2,5-ED-2,50BU AU - 1674862



Kontakteinsatzmodul - HC-K 8/24-EBUC - 1636321

Zubehör

CK2,5-ED-4,00BU AU - 1674846



Zubehör

CK2,5-ED-0,37BU AG - 1585634



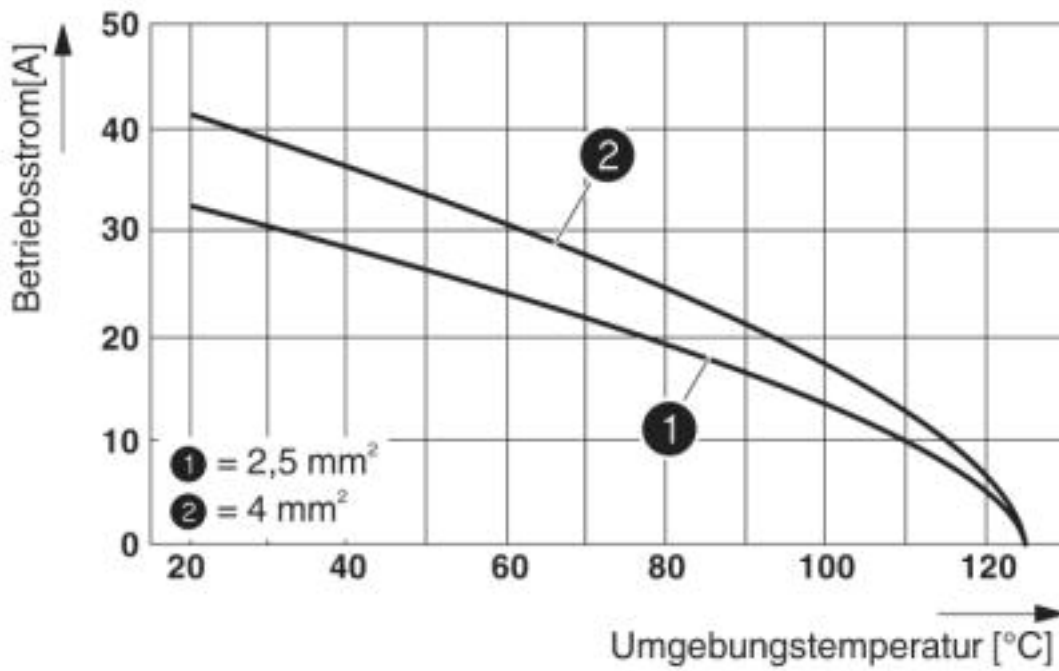
CK2,5-ED-0,37BU AU - 1585647



Zeichnungen

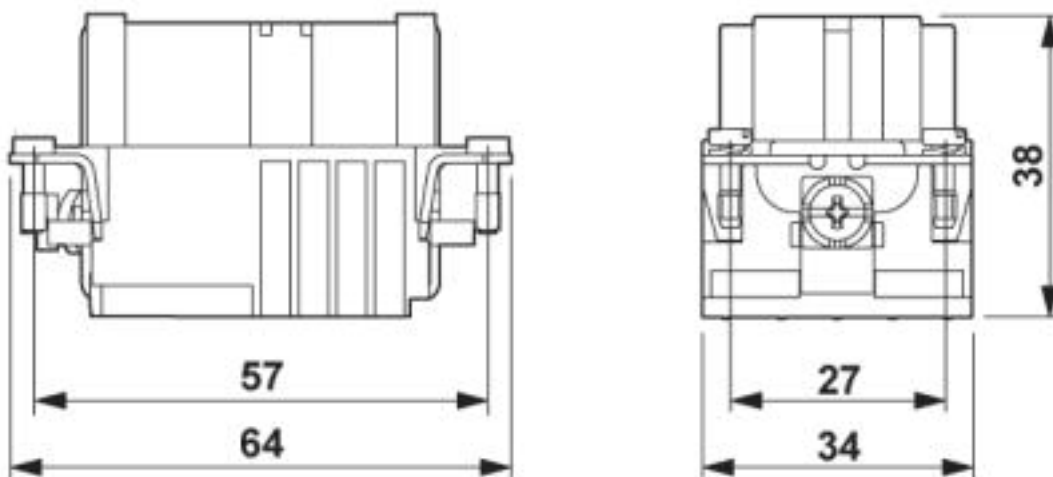
Kontakteinsatzmodul - HC-K 8/24-EBUC - 1636321

Diagramm



Derating-Diagramm

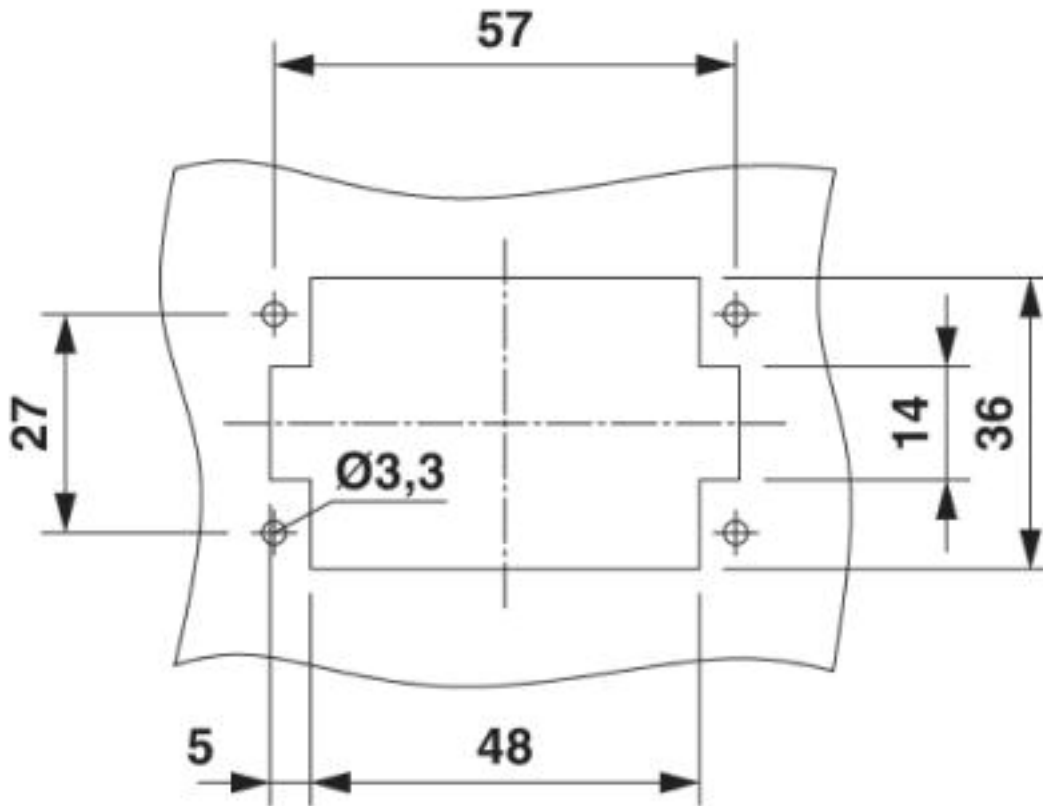
Maßzeichnung



Maßzeichnung

Kontakteinsatzmodul - HC-K 8/24-EBUC - 1636321

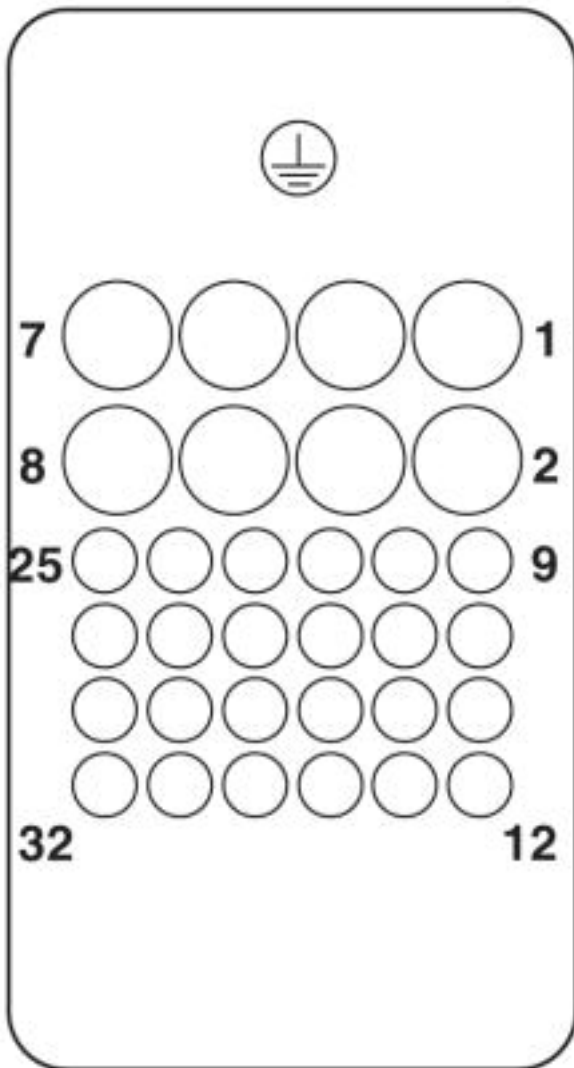
Maßzeichnung



Montageausschnitt

Kontakteinsatzmodul - HC-K 8/24-EBUC - 1636321

Schemazeichnung



Polbild Anschlussseite

© Phoenix Contact 2013 - alle Rechte vorbehalten
<http://www.phoenixcontact.com>