

Anschlussklemme - AK 4 - 0404017

Bitte beachten Sie, dass die hier angegebenen Daten dem Online-Katalog entnommen sind. Die vollständigen Informationen und Daten entnehmen Sie bitte der Anwenderdokumentation. Es gelten die Allgemeinen Nutzungsbedingungen für Internet-Downloads. (<http://download.phoenixcontact.de>)



Anschlussklemme, Anschlussart Schraubanschluss, Belastungsstrom: 41 A, Querschnitt: 0,5 mm² - 6 mm², Breite: 7 mm, Farbe: silberfarben

Kaufmännische Daten

Verpackungseinheit	50
GTIN	4017918001841

Technische Daten

Allgemein

Farbe	silberfarben
Isolierstoff	PA
Brennbarkeitsklasse nach UL 94	V2

Allgemein

Belastungsstrom maximal	41 A (bei 6 mm ² Leiterquerschnitt)
Nennstrom I_N	32 A

Maße

Länge	23,5 mm
Breite	7 mm

Anschlussdaten

Leiterquerschnitt starr min	0,5 mm ²
Leiterquerschnitt starr max	6 mm ²
Leiterquerschnitt flexibel min	0,5 mm ²
Leiterquerschnitt flexibel max	4 mm ²
Leiterquerschnitt AWG/kcmil min	20
Leiterquerschnitt AWG/kcmil max	10
Leiterquerschnitt flexibel m. Aderendhülse ohne Kunststoffhülse min	0,5 mm ²
Leiterquerschnitt flexibel m. Aderendhülse ohne Kunststoffhülse max	6 mm ²
Leiterquerschnitt flexibel m. Aderendhülse m. Kunststoffhülse min	0,5 mm ²
Leiterquerschnitt flexibel m. Aderendhülse m. Kunststoffhülse max	6 mm ²
2 Leiter gleichen Querschnitts starr min	0,5 mm ²

Anschlussklemme - AK 4 - 0404017

Technische Daten

Anschlussdaten

2 Leiter gleichen Querschnitts starr max	2,5 mm ²
2 Leiter gleichen Querschnitts flexibel min	0,5 mm ²
2 Leiter gleichen Querschnitts flexibel max	2,5 mm ²
2 Leiter gleichen Querschnitts flexibel m. AEH ohne Kunststoffhülse min	0,5 mm ²
2 Leiter gleichen Querschnitts flexibel m. AEH ohne Kunststoffhülse max	2,5 mm ²
2 Leiter gleichen Querschnitts flexibel m. TWIN-AEH mit Kunststoffhülse min	0,5 mm ²
2 Leiter gleichen Querschnitts flexibel m. TWIN-AEH mit Kunststoffhülse max	2,5 mm ²
Anschlussart	Schraubanschluss
Abisolierlänge	16 mm
Schraubengewinde	M4
Anzugsdrehmoment min	1,5 Nm
Anzugsdrehmoment max	1,8 Nm

Klassifikationen

eCl@ss

eCl@ss 4.0	27141131
eCl@ss 4.1	27141131
eCl@ss 5.0	27141131
eCl@ss 5.1	27141131
eCl@ss 6.0	27141120
eCl@ss 7.0	27141120
eCl@ss 8.0	27141120

ETIM

ETIM 2.0	EC000897
ETIM 3.0	EC000897
ETIM 4.0	EC000897
ETIM 5.0	EC000897

UNSPSC

UNSPSC 6.01	30211811
UNSPSC 7.0901	39121410
UNSPSC 11	39121410
UNSPSC 12.01	39121410
UNSPSC 13.2	39121410

Approbationen

UL Recognized / cUL Recognized / GOST / GOST / cULus Recognized /

Anschlussklemme - AK 4 - 0404017

Approbationen

Approbationsdetails

UL Recognized		
Usegroups	B	C
Nennspannung UN	250 V	300 V
Nennstrom IN	20 A	20 A
mm ² /AWG/kcmil	22-12	22-12

cUL Recognized		
Usegroups	B	C
Nennspannung UN	250 V	300 V
Nennstrom IN	20 A	20 A
mm ² /AWG/kcmil	22-12	22-12

GOST

--

cULus Recognized

Zubehör

Auflagebock

UAB 1 - 3032431



Anschlussklemme - AK 4 - 0404017

Zubehör

ABN 2/SS - 0404460



AB2/SS - 0404431



AB/SS - 0404428



Schraubwerkzeug

SZS 0,6X3,5 - 1205053



Neutralleiterschiene

NLS-CU 3/10 SN 1000MM - 0402174



Klemmenmarker unbeschriftet

Anschlussklemme - AK 4 - 0404017

Zubehör

ZB 5 :UNBEDRUCKT - 1050004



UC-TM 5 - 0818108



UCT-TM 5 - 0828734



Klemmenmarker beschriftet

ZB 5 CUS - 0824962



UC-TM 5 CUS - 0824581



Anschlussklemme - AK 4 - 0404017

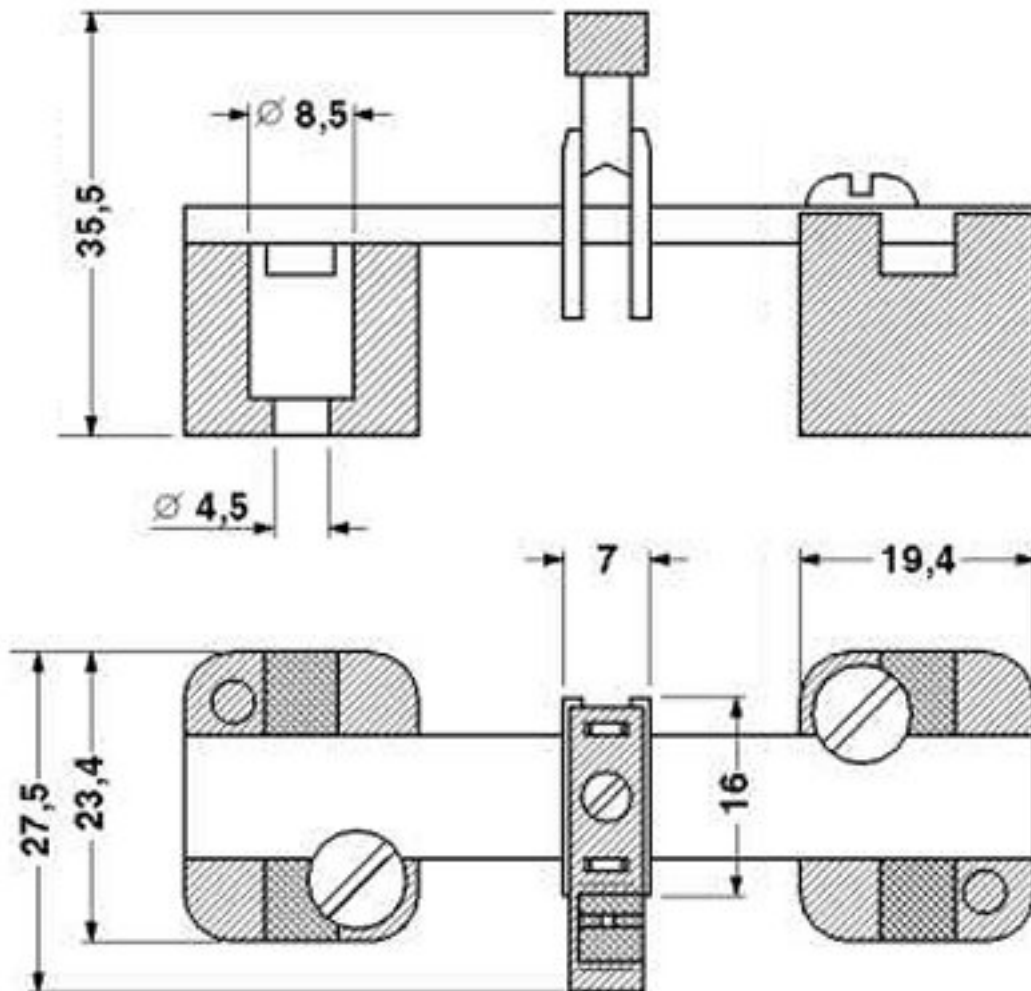
Zubehör

UCT-TM 5 CUS - 0829595



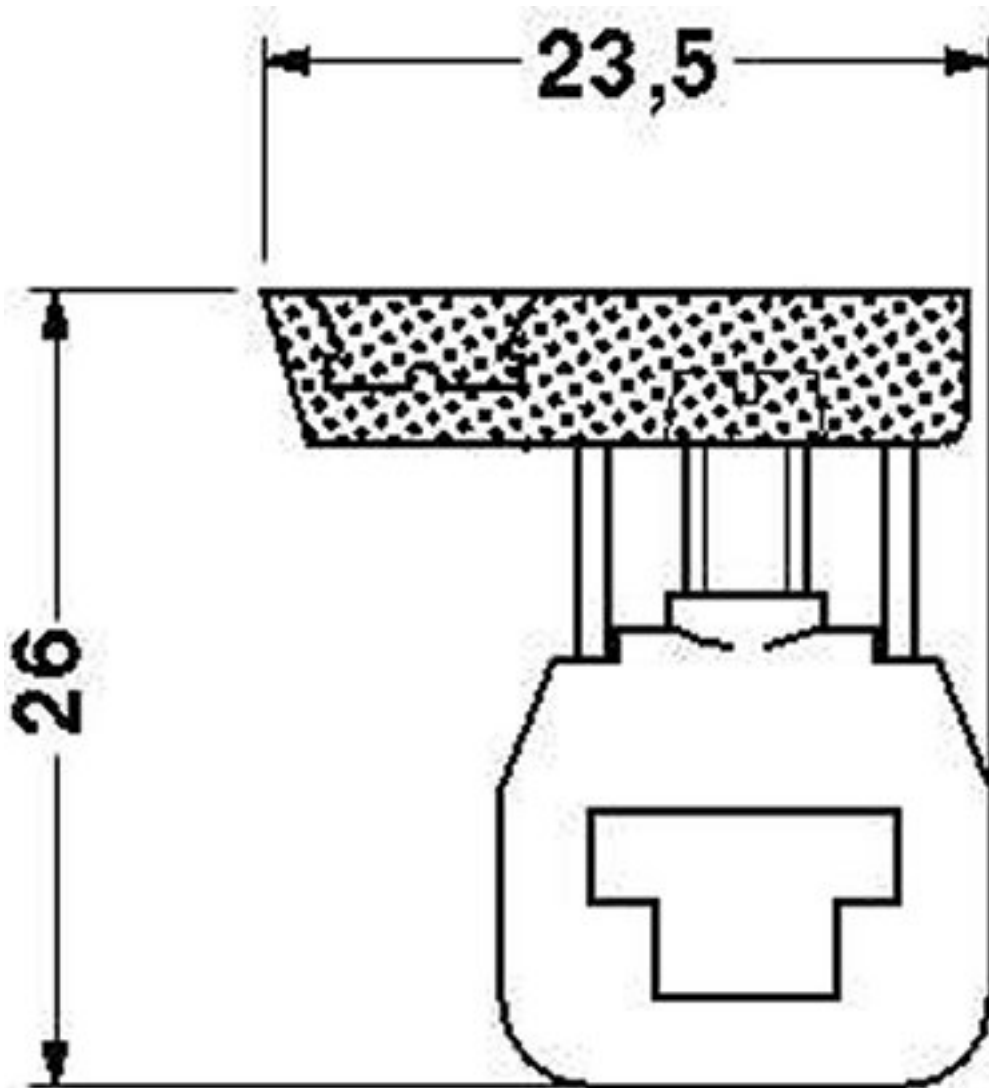
Zeichnungen

Maßzeichnung



Anschlussklemme - AK 4 - 0404017

Maßzeichnung



© Phoenix Contact 2013 - alle Rechte vorbehalten
<http://www.phoenixcontact.com>