

Kontakteinsatz - VC-AML 8 - 1852833

Bitte beachten Sie, dass die hier angegebenen Daten dem Online-Katalog entnommen sind. Die vollständigen Informationen und Daten entnehmen Sie bitte der Anwenderdokumentation. Es gelten die Allgemeinen Nutzungsbedingungen für Internet-Downloads. (<http://download.phoenixcontact.de>)



Kontakteinsatz-Modul, für Anbaurahmen, mit Leiterplattenanschluss 90°, 8-polig, 160 V / 10 A

Produkteigenschaften

- Kompakte Bauform
- Bewährte COMBICON-Technik
- Direkter Leiterplattenanschluss
- Kodierbar gegen Vertauschen

Kaufmännische Daten

Verpackungseinheit	50
GTIN	4017918127275

Technische Daten

Allgemein

Hinweis	Steckverbinder dürfen nur leistungslos betätigt werden.
Anschlussstechnik	Lötanschluss
Anschlussstechnik	Lötanschluss
Verschmutzungsgrad	3
Überspannungskategorie	III
Polzahl	8
Steckzyklen	≥ 100
Stiftabmessungen	0,8 x 0,8 mm
Anschluss gemäß Norm	IEC / EN

Umgebungsbedingungen

Umgebungstemperatur (Betrieb)	-40 °C ... 100 °C
--------------------------------------	-------------------

Materialangaben

Brennbarkeitsklasse nach UL 94	V0
Material Kontakt	CuZn
Material Kontaktoberfläche	verzinkt
Material Kontaktträger	PA

Elektrische Kennwerte

Bemessungsspannung (III/3)	160 V
-----------------------------------	-------

Kontakteinsatz - VC-AML 8 - 1852833

Technische Daten

Elektrische Kennwerte

Bemessungsstoßspannung	2,5 kV
Bemessungsstoßspannung	2,5 kV
Bemessungsstrom	10 A

Klassifikationen

eCl@ss

eCl@ss 4.0	27140816
eCl@ss 4.1	27140816
eCl@ss 5.0	27371205
eCl@ss 5.1	27371205
eCl@ss 6.0	27371205
eCl@ss 7.0	27371205
eCl@ss 8.0	27371205

ETIM

ETIM 2.0	EC000437
ETIM 3.0	EC000437
ETIM 4.0	EC000437
ETIM 5.0	EC000437


UNSPSC

UNSPSC 6.01	31261501
UNSPSC 7.0901	31261501
UNSPSC 11	31261501
UNSPSC 12.01	31261501
UNSPSC 13.2	31261501

Approbationen

UL Recognized / cUL Recognized / GOST / LR / GOST / cULus Recognized /

Approbationsdetails

UL Recognized 	
Nennspannung UN	250 V
Nennstrom IN	8 A
mm ² /AWG/kcmil	

Kontakteinsatz - VC-AML 8 - 1852833

Approbationen

cUL Recognized	
Nennspannung UN	250 V
Nennstrom IN	8 A
mm ² /AWG/kcmil	

GOST

LR

--

cULus Recognized

Zubehör

Kodierelement

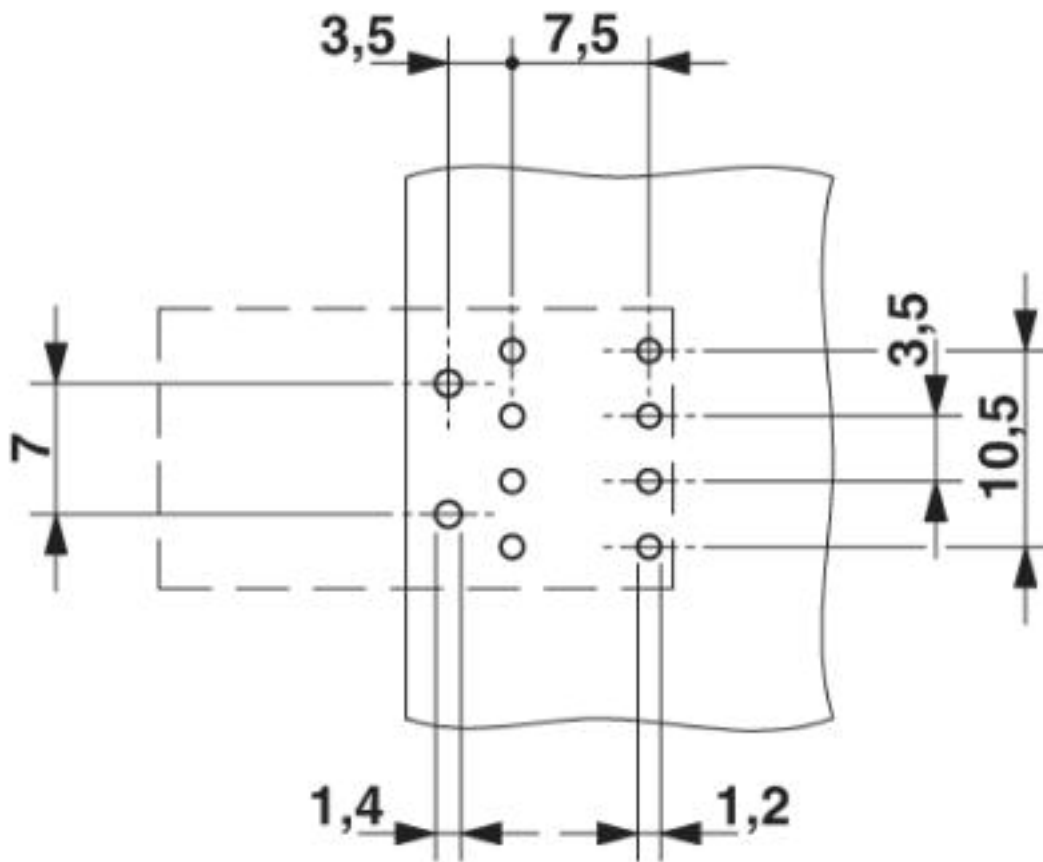
CP-MSTB - 1734634



Zeichnungen

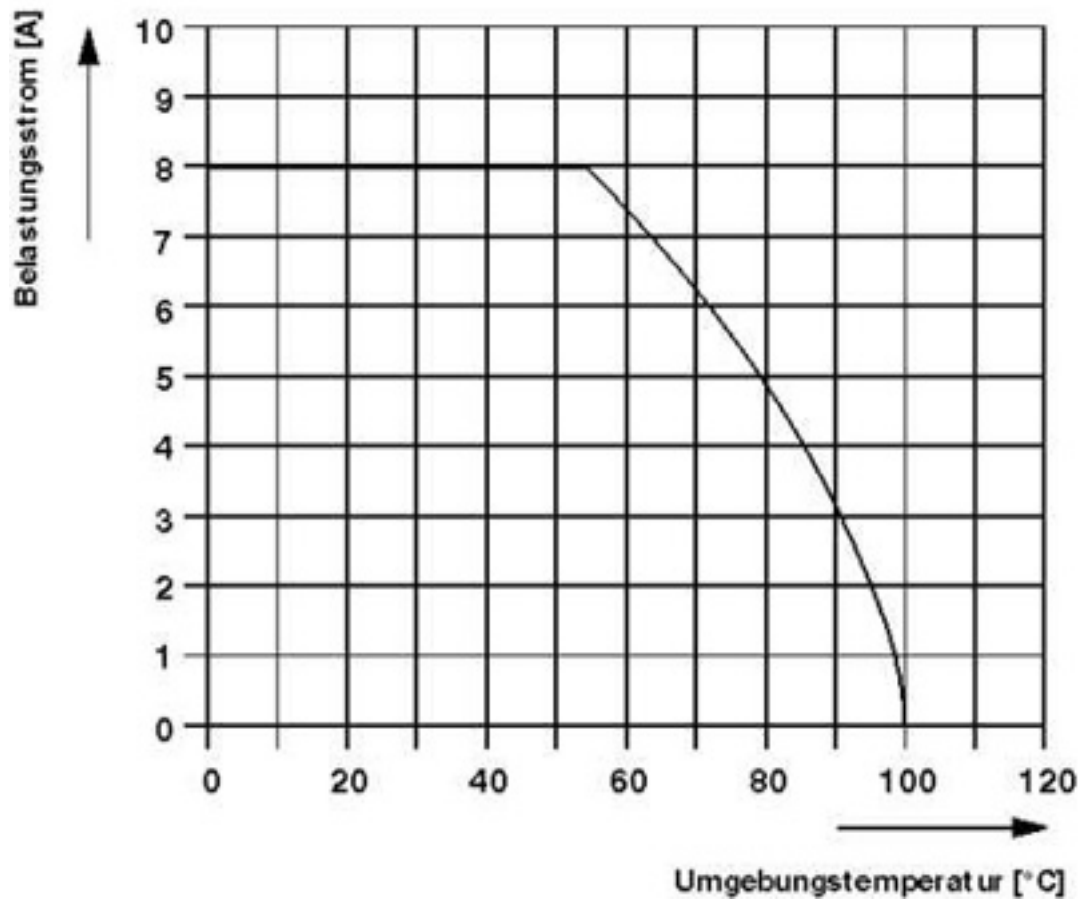
Kontakteinsatz - VC-AML 8 - 1852833

Bohrplan



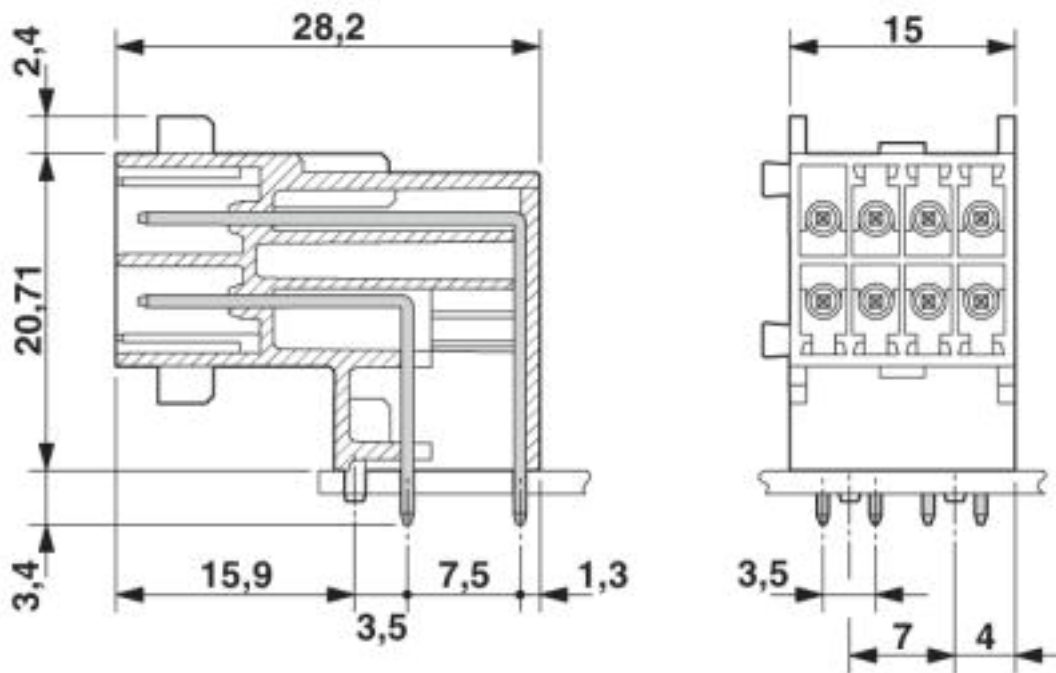
Kontakteinsatz - VC-AML 8 - 1852833

Diagramm



Kontakteinsatz - VC-AML 8 - 1852833

Maßzeichnung



© Phoenix Contact 2013 - alle Rechte vorbehalten
<http://www.phoenixcontact.com>