

Kontakteinsatz - HC-K 8/24-ESTC - 1636318

Bitte beachten Sie, dass die hier angegebenen Daten dem Online-Katalog entnommen sind. Die vollständigen Informationen und Daten entnehmen Sie bitte der Anwenderdokumentation. Es gelten die Allgemeinen Nutzungsbedingungen für Internet-Downloads. (<http://download.phoenixcontact.de>)



HEAVYCON Steckereinsatz, Serie K8/24, für 8 Leistungs- und 24 Steuerkontakte, Crimpanschluss

Kaufmännische Daten

Verpackungseinheit	1
GTIN	4046356011457

Technische Daten

Allgemein

Hinweis	Für HEAVYCON-ADVANCE und HEAVYCON-Gehäuse der Bauform B10, Leistungskontakte: CK 2,5-ED, Steuerkontakte: CK 1,6-ED (Crimpkontakte nicht im Lieferumfang)
Anschlussstechnik	Crimpanschluss (Leistungskontakte)
Anschlussstechnik	Crimpanschluss (Signalkontakte)
Verschmutzungsgrad	3
Überspannungskategorie	III
Polzahl	8+24+PE
Anzahl Leistungskontakte	8
Anzahl Steuerkontakte	24
Steckzyklen	≥ 500
Bauform	B10
Anschlussquerschnitt	0,5 mm ² ... 4 mm ² (Leistungskontakte)
Anschlussquerschnitt	0,14 mm ² ... 2,5 mm ² (Steuerkontakte)
Anschlussquerschnitt AWG	20 ... 12 (Leistungskontakte)
Anschlussquerschnitt AWG	26 ... 14 (Steuerkontakte)
Abisolierlänge der Einzelader	7,5 mm (Leistungskontakte)
Abisolierlänge der Einzelader	8 mm (Steuerkontakte, bei Querschnitt 0,14 mm ² ... 1,5 mm ²)
Abisolierlänge der Einzelader	6 mm (Steuerkontakte, bei Querschnitt 2,5 mm ²)
Montagehinweis	- Demontage der Leistungskontakte CK2,5-ED... mit Hilfe eines Kreuzschraubendrehers der Größe 0 (DIN 5260).
Montagehinweis	Steckverbinder dürfen nur last-/spannungslos gesteckt werden.

Umgebungsbedingungen

Umgebungstemperatur (Betrieb)	-40 °C ... 125 °C (einschließlich Kontakterwärmung)
--------------------------------------	---

Materialangaben

Kontakteinsatz - HC-K 8/24-ESTC - 1636318

Technische Daten

Materialangaben

Brennbarkeitsklasse nach UL 94	V0
Material Kontakt	Cu-Legierung
Material Kontaktoberfläche, Leistungskontakt	Ag (alternativ Au)
Material Kontaktoberfläche, Steuerkontakt	Ag (alternativ Au)
Material Kontaktträger	PA

Elektrische Kennwerte

Bemessungsspannung Leistungskontakte	230/400 V
Bemessungsspannung (III/3)	Leistung 230 V (Leiter-Erde)
Bemessungsspannung (III/3)	Signal 160 V
Bemessungsspannung (III/3)	Leistung 400 V (Leiter-Leiter)
Bemessungsstoßspannung	4 kV (Leistungskontakte)
Bemessungsstoßspannung	2,5 kV (Steuerkontakte)
Bemessungsstrom	16 A (Leistungskontakte)
Bemessungsstrom	10 A (Steuerkontakte)

Klassifikationen

eCl@ss

eCl@ss 4.0	27140816
eCl@ss 4.1	27140816
eCl@ss 5.0	27143424
eCl@ss 5.1	27143424
eCl@ss 6.0	27143424
eCl@ss 7.0	27440209
eCl@ss 8.0	27440209

ETIM

ETIM 2.0	EC000438
ETIM 3.0	EC000438
ETIM 4.0	EC000438
ETIM 5.0	EC000438

UNSPSC

UNSPSC 6.01	30211923
UNSPSC 7.0901	39121522
UNSPSC 11	39121522
UNSPSC 12.01	39121522
UNSPSC 13.2	39121522

Approbationen

CSA / UL Recognized / GOST /

Kontakteinsatz - HC-K 8/24-ESTC - 1636318

Approbationen

Approbationsdetails

CSA	
Nennspannung UN	600 V
Nennstrom IN	16 A
mm ² /AWG/kcmil	20-12

UL Recognized	
Nennspannung UN	600 V
Nennstrom IN	
mm ² /AWG/kcmil	

GOST	
-------------	--

Zubehör

Lichtwellenleiterkontakt

CK1,6-ED-ST-POF - 1884995



Crimpkontakt

CK1,6-ED-0,37ST AG - 1663336



Kontakteinsatz - HC-K 8/24-ESTC - 1636318

Zubehör

CK1,6-ED-0,50ST AG - 1663349



CK1,6-ED-0,75ST AG - 1663352



CK1,6-ED-1,00ST AG - 1663365



CK1,6-ED-1,50ST AG - 1663378



CK1,6-ED-2,50ST AG - 1663381



CK1,6-ED-0,37ST AU - 1674901



Kontakteinsatz - HC-K 8/24-ESTC - 1636318

Zubehör

CK1,6-ED-0,50ST AU - 1672453



CK1,6-ED-0,75ST AU - 1674914



CK1,6-ED-1,00ST AU - 1674888



CK1,6-ED-1,50ST AU - 1674875



CK1,6-ED-2,50ST AU - 1674927



Kontakteinsatz - HC-K 8/24-ESTC - 1636318

Zubehör

CK2,5-ED-0,50ST AG - 1663572



CK2,5-ED-0,75ST AG - 1663585



CK2,5-ED-1,00ST AG - 1663598



CK2,5-ED-1,50ST AG - 1663608



CK2,5-ED-2,50ST AG - 1663611



CK2,5-ED-3,00ST AG - 1663624



Kontakteinsatz - HC-K 8/24-ESTC - 1636318

Zubehör

CK2,5-ED-4,00ST AG - 1663637



CK2,5-ED-0,50ST AU - 1674804



CK2,5-ED-1,00ST AU - 1674781



CK2,5-ED-1,50ST AU - 1674778



CK2,5-ED-2,50ST AU - 1674817



Kontakteinsatz - HC-K 8/24-ESTC - 1636318

Zubehör

CK2,5-ED-4,00ST AU - 1674794



Zubehör

CK2,5-ED-0,37ST AG - 1585650



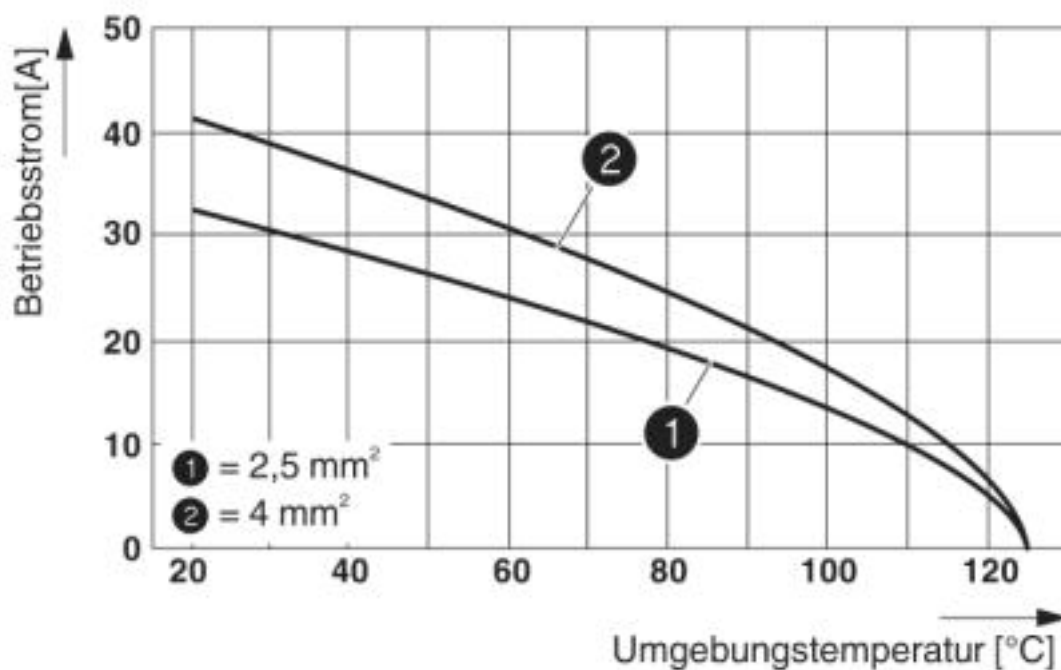
CK2,5-ED-0,37ST AU - 1585663



Zeichnungen

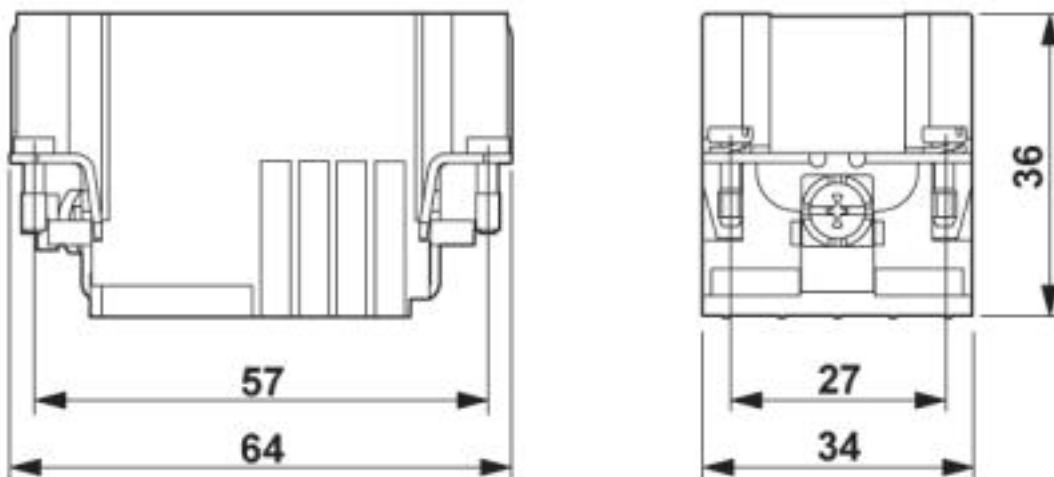
Kontakteinsatz - HC-K 8/24-ESTC - 1636318

Diagramm



Derating-Diagramm

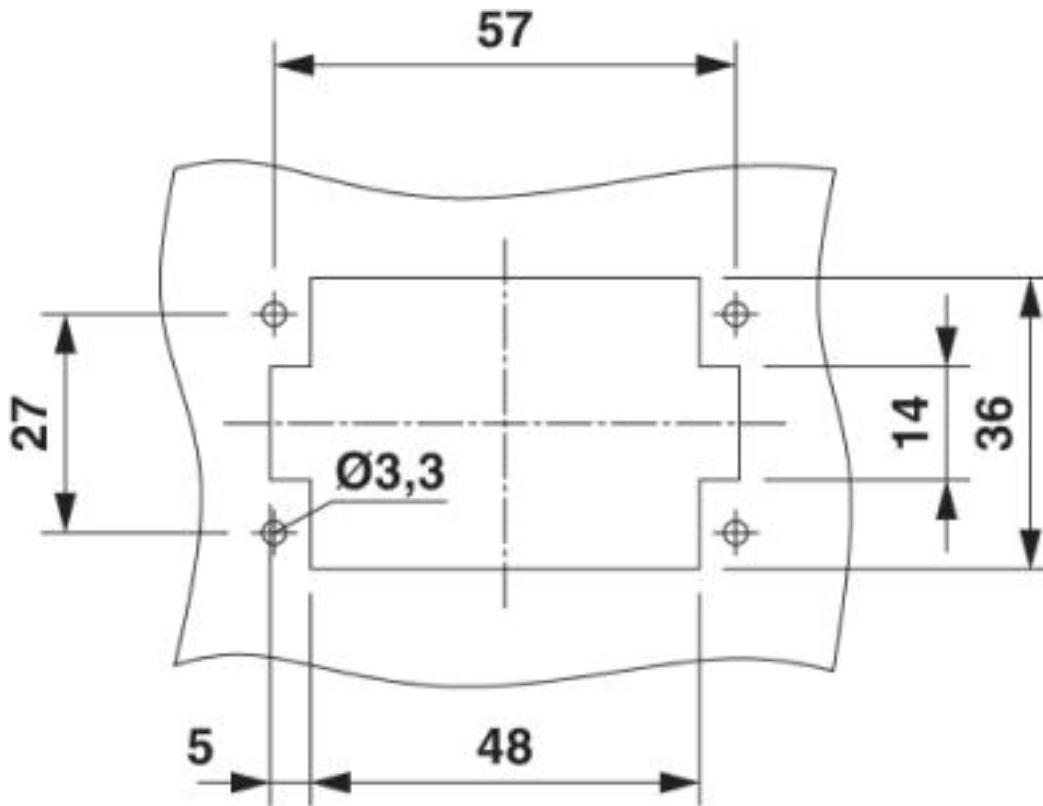
Maßzeichnung



Maßzeichnung

Kontakteinsatz - HC-K 8/24-ESTC - 1636318

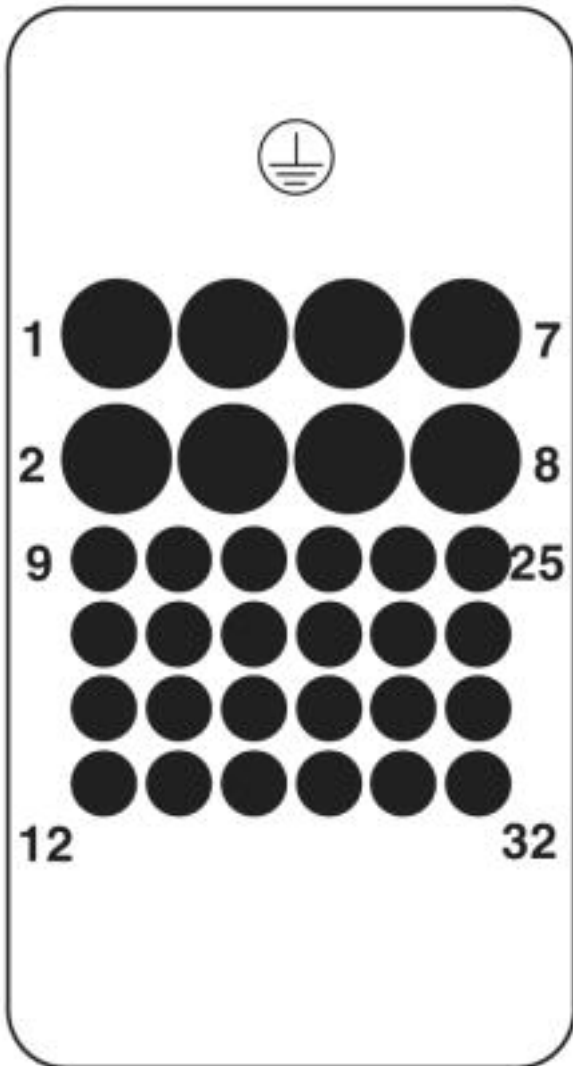
Maßzeichnung



Montageausschnitt

Kontakteinsatz - HC-K 8/24-ESTC - 1636318

Schemazeichnung



Polbild Anschlusseite

© Phoenix Contact 2013 - alle Rechte vorbehalten
<http://www.phoenixcontact.com>