

Anschlussklemme - AKG 4 GNYE - 0421029

Bitte beachten Sie, dass die hier angegebenen Daten dem Online-Katalog entnommen sind. Die vollständigen Informationen und Daten entnehmen Sie bitte der Anwenderdokumentation. Es gelten die Allgemeinen Nutzungsbedingungen für Internet-Downloads. (<http://download.phoenixcontact.de>)



Anschlussklemme, Anschlussart Schraubanschluss, Belastungsstrom: 41 A, Querschnitt: 0,5 mm² - 6 mm², Breite: 7 mm, Farbe: grün-gelb

Abbildung zeigt eine Kombination aus den Varianten AKG 4 BK, AKG 4 BU und AKG 4 GNYE

Kaufmännische Daten

Verpackungseinheit	50
GTIN	4017918001926

Technische Daten

Allgemein

Farbe	grün-gelb
Isolierstoff	PA
Brennbarkeitsklasse nach UL 94	V2

Allgemein

Belastungsstrom maximal	41 A (bei 6 mm ² Leiterquerschnitt)
Nennstrom I _N	41 A
Nennspannung U _N	300 V

Maße

Länge	23,7 mm
Breite	7 mm

Anschlussdaten

Leiterquerschnitt starr min	0,5 mm ²
Leiterquerschnitt starr max	6 mm ²
Leiterquerschnitt flexibel min	0,5 mm ²
Leiterquerschnitt flexibel max	4 mm ²
Leiterquerschnitt AWG/kcmil min	20
Leiterquerschnitt AWG/kcmil max	10
Leiterquerschnitt flexibel m. Aderendhülse ohne Kunststoffhülse min	0,5 mm ²
Leiterquerschnitt flexibel m. Aderendhülse ohne Kunststoffhülse max	6 mm ²

Anschlussklemme - AKG 4 GNYE - 0421029

Technische Daten

Anschlussdaten

Leiterquerschnitt flexibel m. Aderendhülse m. Kunststoffhülse min	0,5 mm ²
Leiterquerschnitt flexibel m. Aderendhülse m. Kunststoffhülse max	6 mm ²
2 Leiter gleichen Querschnitts starr min	0,5 mm ²
2 Leiter gleichen Querschnitts starr max	2,5 mm ²
2 Leiter gleichen Querschnitts flexibel min	0,5 mm ²
2 Leiter gleichen Querschnitts flexibel max	2,5 mm ²
2 Leiter gleichen Querschnitts flexibel m. AEH ohne Kunststoffhülse min	0,5 mm ²
2 Leiter gleichen Querschnitts flexibel m. AEH ohne Kunststoffhülse max	2,5 mm ²
2 Leiter gleichen Querschnitts flexibel m. TWIN-AEH mit Kunststoffhülse min	0,5 mm ²
2 Leiter gleichen Querschnitts flexibel m. TWIN-AEH mit Kunststoffhülse max	2,5 mm ²
Anschlussart	Schraubanschluss
Abisolierlänge	16 mm
Schraubengewinde	M4
Anzugsdrehmoment min	1,5 Nm
Anzugsdrehmoment max	1,8 Nm

Klassifikationen

eCl@ss

eCl@ss 4.0	27141131
eCl@ss 4.1	27141131
eCl@ss 5.0	27141131
eCl@ss 5.1	27141131
eCl@ss 6.0	27141120
eCl@ss 7.0	27141120
eCl@ss 8.0	27141120

ETIM

ETIM 2.0	EC000897
ETIM 3.0	EC000897
ETIM 4.0	EC000897
ETIM 5.0	EC000897

UNSPSC

UNSPSC 6.01	30211811
UNSPSC 7.0901	39121410
UNSPSC 11	39121410
UNSPSC 12.01	39121410
UNSPSC 13.2	39121410

Anschlussklemme - AKG 4 GNYE - 0421029

Approbationen

UL Recognized / cUL Recognized / GOST / GOST / cULus Recognized /

Approbationsdetails

UL Recognized	
Nennspannung UN	
Nennstrom IN	
mm ² /AWG/kcmil	22-12

cUL Recognized	
Nennspannung UN	
Nennstrom IN	
mm ² /AWG/kcmil	22-12

GOST

--

cULus Recognized

Zubehör

Auflagebock

AB/SS - 0404428



Anschlussklemme - AKG 4 GNYE - 0421029

Zubehör

ABN 2/SS - 0404460



UAB 1 - 3032431



AB2/SS - 0404431



Schraubwerkzeug

SZS 0,6X3,5 - 1205053



Neutralleiterschiene

NLS-CU 3/10 SN 1000MM - 0402174



Klemmenmarker unbeschriftet

Anschlussklemme - AKG 4 GNYE - 0421029

Zubehör

ZB 5 :UNBEDRUCKT - 1050004



UC-TM 5 - 0818108



UCT-TM 5 - 0828734



Klemmenmarker beschriftet

ZB 5 CUS - 0824962



UC-TM 5 CUS - 0824581



Anschlussklemme - AKG 4 GNYE - 0421029

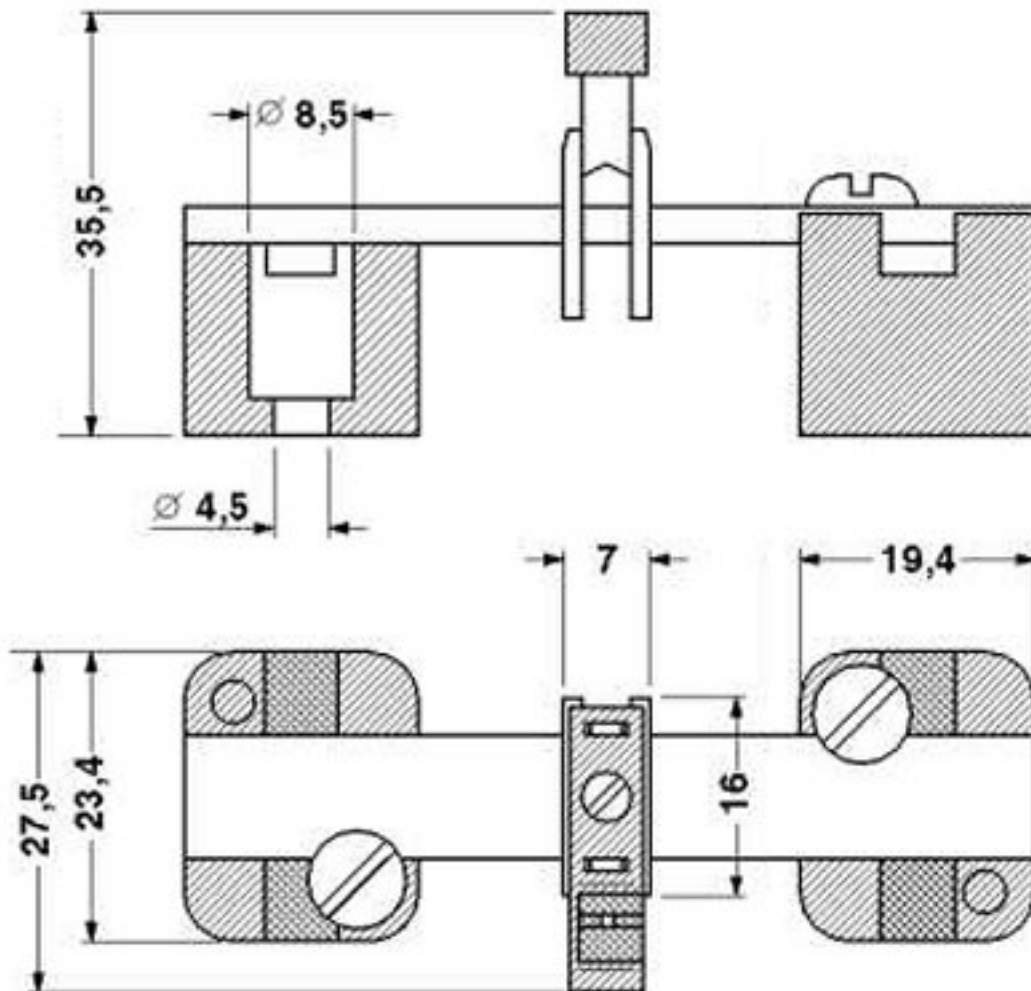
Zubehör

UCT-TM 5 CUS - 0829595



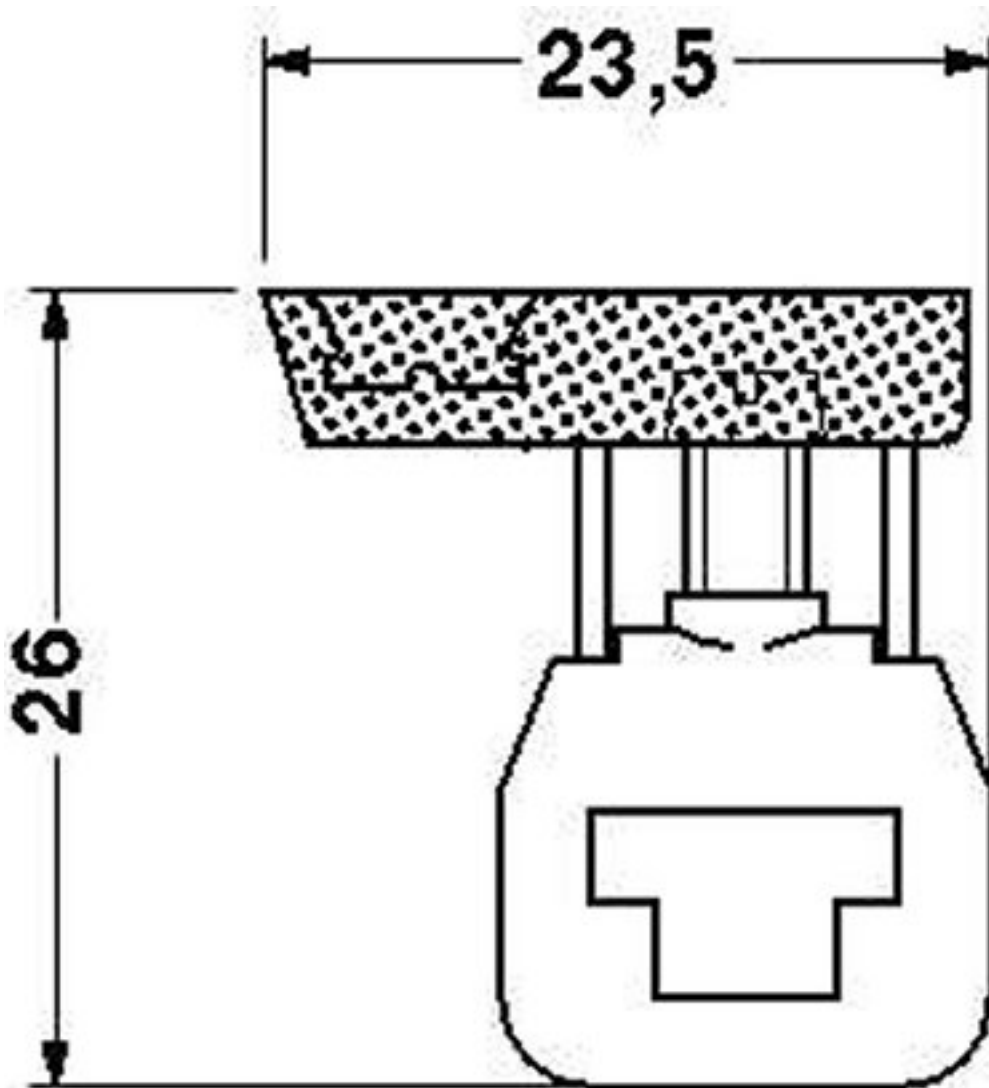
Zeichnungen

Maßzeichnung



Anschlussklemme - AKG 4 GNYE - 0421029

Maßzeichnung



© Phoenix Contact 2013 - alle Rechte vorbehalten
<http://www.phoenixcontact.com>