

# Sensor-/Aktor-Box - SACB-8/16-10,0PUR SCO P - 1452550

Bitte beachten Sie, dass die hier angegebenen Daten dem Online-Katalog entnommen sind. Die vollständigen Informationen und Daten entnehmen Sie bitte der Anwenderdokumentation. Es gelten die Allgemeinen Nutzungsbedingungen für Internet-Downloads. (<http://download.phoenixcontact.de>)



Sensor-/Aktor-Box, Anschlussart: M12-SPEEDCON-Buchse Kunststoff, Anzahl der Steckplätze: 8, Polzahl: 5, Steckplatzbelegung: doppelt, Statusanzeige: Nein, Universal; Stammleitungsanschluss: Festanschluss 180°, PUR/PVC, Leitungslänge: 10 m, Schirmung: nein

Abbildung zeigt Variante mit Statusanzeige

## Produkteigenschaften

- Sicher im Feld dank vergossenem Gehäuse und hohen Schutzarten
- Flexible, dezentrale Bündelung von Signalen in einer Stammleitung
- Platz sparen: Verteilerbox mit doppelter Belegung für zwei Sensoren an einem Steckplatz
- Zeit sparen dank Installation mit SPEEDCON-Schnellverriegelung



## Kaufmännische Daten

|                           |               |
|---------------------------|---------------|
| <b>Verpackungseinheit</b> | 1             |
| <b>GTIN</b>               | 4046356553896 |

## Technische Daten

### Allgemein

|   |                     |
|---|---------------------|
| <b>Bemessungsspannung</b>               | 120 V               |
| <b>Strombelastbarkeit je E/A-Signal</b> | 2 A                 |
| <b>Strombelastbarkeit je Steckplatz</b> | 4 A                 |
| <b>Bemessungsstrom gesamt</b>           | 12 A                |
| <b>Polzahl</b>                          | 5                   |
| <b>Anzahl der Steckplätze</b>           | 8                   |
| <b>Anschlussart Sensor/Aktor</b>        | M12-SPEEDCON-Buchse |

### Umgebungsbedingungen

|                                      |   |
|--------------------------------------|---|
| <b>Schutzart</b>                     | IP65  |
| <b>Schutzart</b>                     | IP67  |
| <b>Umgebungstemperatur (Betrieb)</b> | -25 °C ... 80 °C                            |
| <b>Umgebungstemperatur (Betrieb)</b> | -40 °C ... 90 °C (bei fester Verlegung)     |
| <b>Umgebungstemperatur (Betrieb)</b> | -5 °C ... 80 °C (bei beweglicher Verlegung) |

### Stammleitungsanschlussdaten

|                     |               |
|---------------------|---------------|
| <b>Anschlussart</b> | Festanschluss |
|---------------------|---------------|

# Sensor-/Aktor-Box - SACB-8/16-10,0PUR SCO P - 1452550

## Technische Daten

### Stammleitungsanschlussdaten

|   |        |
|---|--------|
| <b>Kabellänge</b>                                       | 10 m   |
| <b>Anzugdrehmoment Steckplatz Sensor-/Aktor-Leitung</b> | 0,4 Nm |
| <b>Anzugdrehmoment-Verschlusschraube</b>                | 0,4 Nm |

### Materialangaben

|                                   |              |
|-----------------------------------|--------------|
| <b>Material Gehäuse</b>           | PBT          |
| <b>Material Vergussmasse</b>      | PUR          |
| <b>Material Kontakt</b>           | Cu-Legierung |
| <b>Material Kontaktoberfläche</b> | vergoldet    |
| <b>Material Kontaktträger</b>     | PA           |
| <b>Material Gewindehülse</b>      | PBT          |
| <b>Material O-Ring</b>            | NBR          |

### Anschlussbelegung

|  |                        |
|--|------------------------|
| <b>Steckplatz/Pol = Aderfarbe oder Anschluss</b> | 1 / 4 (A) = WH         |
| <b>Steckplatz/Pol = Aderfarbe oder Anschluss</b> | 1 / 2 (B) = GY/PK      |
| <b>Steckplatz/Pol = Aderfarbe oder Anschluss</b> | 2 / 4 (A) = GN         |
| <b>Steckplatz/Pol = Aderfarbe oder Anschluss</b> | 2 / 2 (B) = RD/BU      |
| <b>Steckplatz/Pol = Aderfarbe oder Anschluss</b> | 3 / 4 (A) = YE         |
| <b>Steckplatz/Pol = Aderfarbe oder Anschluss</b> | 3 / 2 (B) = WH/GN      |
| <b>Steckplatz/Pol = Aderfarbe oder Anschluss</b> | 4 / 4 (A) = GY         |
| <b>Steckplatz/Pol = Aderfarbe oder Anschluss</b> | 4 / 2 (B) = BN/GN      |
| <b>Steckplatz/Pol = Aderfarbe oder Anschluss</b> | 5 / 4 (A) = PK         |
| <b>Steckplatz/Pol = Aderfarbe oder Anschluss</b> | 5 / 2 (B) = WH/YE      |
| <b>Steckplatz/Pol = Aderfarbe oder Anschluss</b> | 6 / 4 (A) = RD         |
| <b>Steckplatz/Pol = Aderfarbe oder Anschluss</b> | 6 / 2 (B) = YE/BN      |
| <b>Steckplatz/Pol = Aderfarbe oder Anschluss</b> | 7 / 4 (A) = BK         |
| <b>Steckplatz/Pol = Aderfarbe oder Anschluss</b> | 7 / 2 (B) = WH/GY      |
| <b>Steckplatz/Pol = Aderfarbe oder Anschluss</b> | 8 / 4 (A) = VT         |
| <b>Steckplatz/Pol = Aderfarbe oder Anschluss</b> | 8 / 2 (B) = GY/BN      |
| <b>Steckplatz/Pol = Aderfarbe oder Anschluss</b> | 1-8 / 1 (+ 120 V) = BN |
| <b>Steckplatz/Pol = Aderfarbe oder Anschluss</b> | 1-8 / 3 (0 V) = BU     |
| <b>Steckplatz/Pol = Aderfarbe oder Anschluss</b> | 1-8 / 5 (PE) = GN/YE   |

### Leitung

|                                |   |
|--------------------------------|---|
| <b>Kabeltyp</b>                | PUR/PVC schwarz                         |
| <b>Kabeltyp (Kurzzeichen)</b>  | PUR                                     |
| <b>Kabelkurzzeichen</b>        | LiYY11Y-HF                              |
| <b>UL AWM Style</b>            | 20549 (80 °C / 300 V)                   |
| <b>Leiterquerschnitt</b>       | 16x 0,5 mm <sup>2</sup> (Signalleitung) |
| <b>Leiterquerschnitt</b>       | 3x 1 mm <sup>2</sup> (Energieleitung)   |
| <b>AWG Signalleitung</b>       | 20                                      |
| <b>AWG Spannungsversorgung</b> | 17                                      |

# Sensor-/Aktor-Box - SACB-8/16-10,0PUR SCO P - 1452550

## Technische Daten

### Leitung

|   |   |
|---|---|
| <b>Leiteraufbau Signalleitung</b>               | 28x 0,15 mm   |
| <b>Leiteraufbau Spannungsversorgung</b>         | 56x 0,15 mm   |
| <b>Aderdurchmesser inkl. Isolierung</b>         | 1,5 mm ±0,1 mm (Signalleitung)  |
| <b>Aderdurchmesser inkl. Isolierung</b>         | 2,1 mm ±0,1 mm (Energieleitung)   |
| <b>Aderfarben</b>                               | braun, blau, grün-gelb, weiß, grün, gelb, grau, rosa, rot, schwarz, violett, grau-rosa, rot-blau, weiß-grün, braun-grün, weiß-gelb, gelb-braun, weiß-grau, grau-braun |
| <b>Gesamtverseilung</b>                         | Adern in Lagen verseilt   |
| <b>Außenmantel, Farbe</b>                       | schwarz RAL 9005  |
| <b>Wandstärke Innenmantel</b>                   | ≥ 0,15 mm   |
| <b>Wandstärke Außenmantel</b>                   | ≥ 0,76 mm   |
| <b>Kabelaußendurchmesser D</b>                  | 10,5 mm ± 0,2 mm  |
| <b>Mindestbiegeradius, fest verlegt</b>         | 7,5 x D   |
| <b>Mindestbiegeradius, flexibel verlegt</b>     | 10 x D  |
| <b>Anzahl der Biegezyklen</b>                   | 1500000   |
| <b>Mindestbiegeradius, Schleppketteneinsatz</b> | 10 x D  |
| <b>Verfahrweg</b>                               | 2 m   |
| <b>Verfahrgeschwindigkeit</b>                   | 2 m/s   |
| <b>Kabelgewicht</b>                             | 183,7 kg/km   |
| <b>Außenmantel, Material</b>                    | PUR   |
| <b>Material Innenmantel</b>                     | PVC   |
| <b>Material Aderisolation</b>                   | PVC   |
| <b>Material Leiter</b>                          | blanke Cu-Litze   |
| <b>Nennspannung Leitung</b>                     | 300 V   |
| <b>Prüfspannung Leitung</b>                     | 2000 V  |
| <b>Besondere Eigenschaften</b>                  | silikonfrei   |
| <b>Flammwidrigkeit</b>                          | nach DIN EN 50265   |
| <b>Ölbeständigkeit</b>                          | nach VDE 0472 Teil 803  |
| <b>Sonstige Beständigkeit</b>                   | gut beständig gegen Säuren, Laugen und Lösemittel   |
| <b>Umgebungstemperatur (Betrieb)</b>            | -40 °C ... 90 °C (Kabel, feste Verlegung)   |
| <b>Umgebungstemperatur (Betrieb)</b>            | -5 °C ... 80 °C (Kabel, bewegliche Verlegung)   |

## Klassifikationen

### eCl@ss

|                   |          |
|-------------------|----------|
| <b>eCl@ss 4.0</b> | 27140815 |
| <b>eCl@ss 4.1</b> | 27140815 |
| <b>eCl@ss 5.0</b> | 27143423 |
| <b>eCl@ss 5.1</b> | 27143423 |
| <b>eCl@ss 6.0</b> | 27279219 |
| <b>eCl@ss 7.0</b> | 27279219 |
| <b>eCl@ss 8.0</b> | 27279219 |

# Sensor-/Aktor-Box - SACB-8/16-10,0PUR SCO P - 1452550

## Klassifikationen

### ETIM

|                 |          |
|-----------------|----------|
| <b>ETIM 4.0</b> | EC002585 |
| <b>ETIM 5.0</b> | EC002585 |

### UNSPSC

|                      |          |
|----------------------|----------|
| <b>UNSPSC 6.01</b>   | 31261501 |
| <b>UNSPSC 7.0901</b> | 31261501 |
| <b>UNSPSC 11</b>     | 31261501 |
| <b>UNSPSC 12.01</b>  | 31261501 |
| <b>UNSPSC 13.2</b>   | 31261501 |

## Approbationen

UL Recognized / cUL Recognized / GOST / cULus Recognized /

### Approbationsdetails

|                            |       |
|----------------------------|-------|
| <b>UL Recognized</b>       |       |
| Nennspannung UN            | 120 V |
| Nennstrom IN               |       |
| mm <sup>2</sup> /AWG/kcmil |       |

|                            |       |
|----------------------------|-------|
| <b>cUL Recognized</b>      |       |
| Nennspannung UN            | 120 V |
| Nennstrom IN               |       |
| mm <sup>2</sup> /AWG/kcmil |       |

|             |
|-------------|
| <b>GOST</b> |
|-------------|

|                         |
|-------------------------|
| <b>cULus Recognized</b> |
|-------------------------|

## Zubehör

### Schutzkappe

## Sensor-/Aktor-Box - SACB-8/16-10,0PUR SCO P - 1452550

### Zubehör

PROT-MS SCO - 1553129



---

### Gerätemarker unbeschriftet

SS-ZB 17,5 WH - 0804963



---

SS-ZB 17,5 YE - 0804976



---

### Gerätemarker beschriftet

SS-ZB 17,5 WH CUS - 0824468



---

SS-ZB 17,5 YE CUS - 0824469



---

### Drehmomentwerkzeug

## Sensor-/Aktor-Box - SACB-8/16-10,0PUR SCO P - 1452550

### Zubehör

TSD 04 SAC - 1208429



---

### Schraubwerkzeug

SAC BIT M12-D15 - 1208432



---

SACC BIT M12-D20 - 1208445

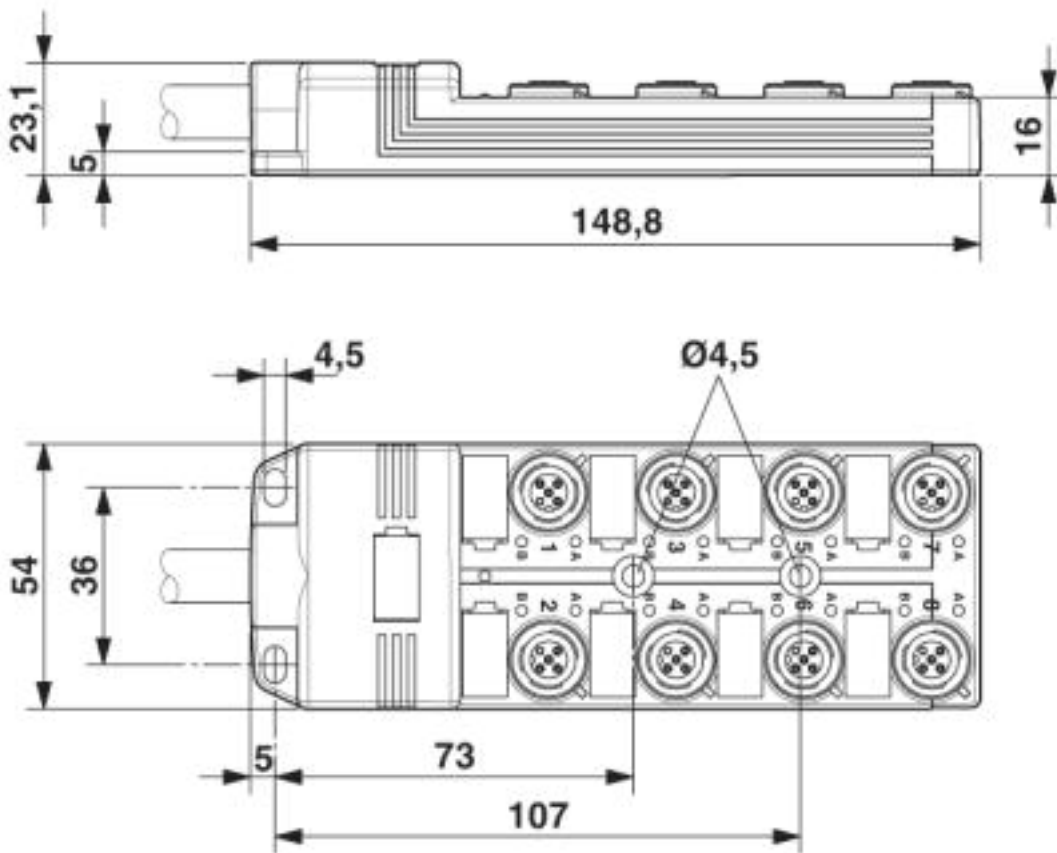


---

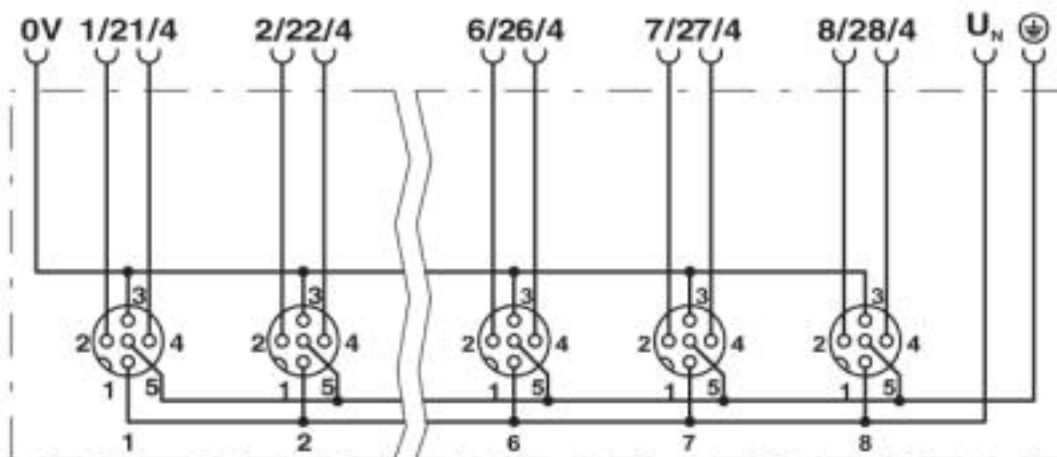
### Zeichnungen

# Sensor-/Aktor-Box - SACB-8/16-10,0PUR SCO P - 1452550

Maßzeichnung

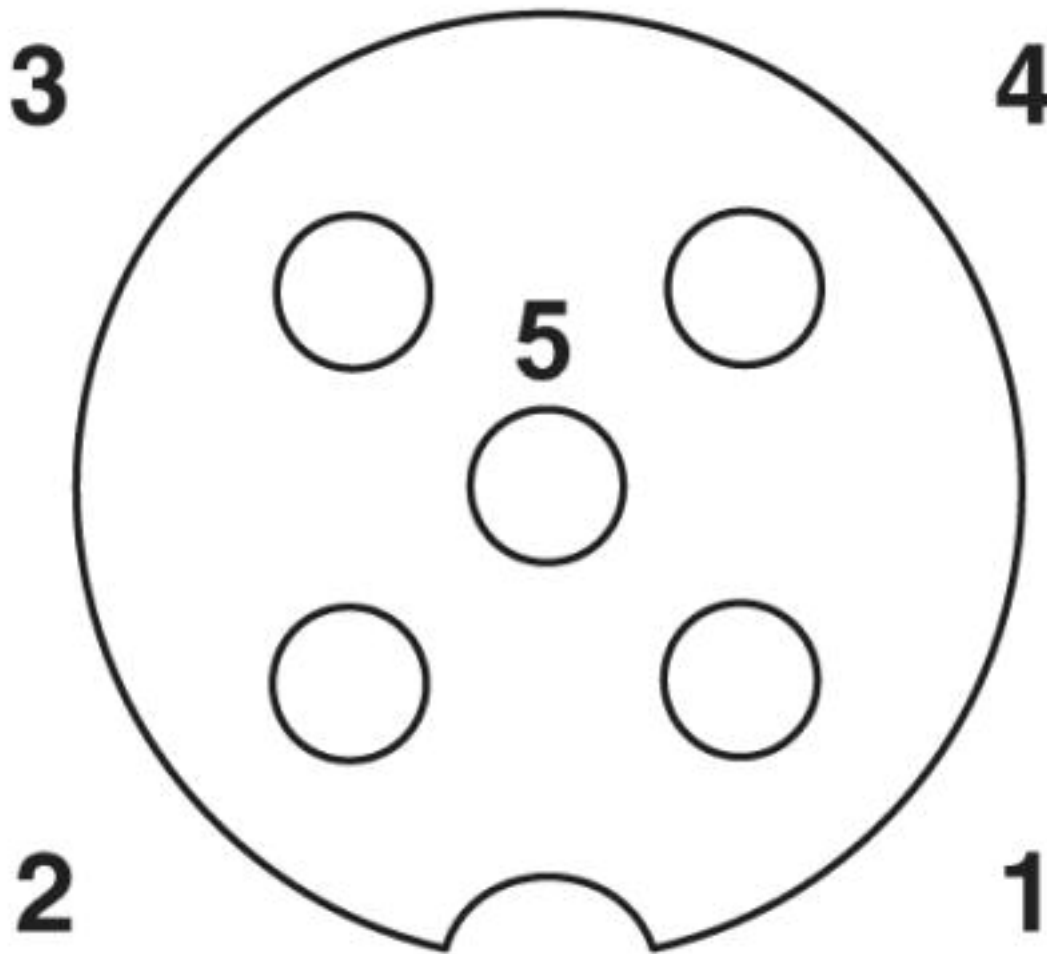


Schaltplan



# Sensor-/Aktor-Box - SACB-8/16-10,0PUR SCO P - 1452550

Schemazeichnung

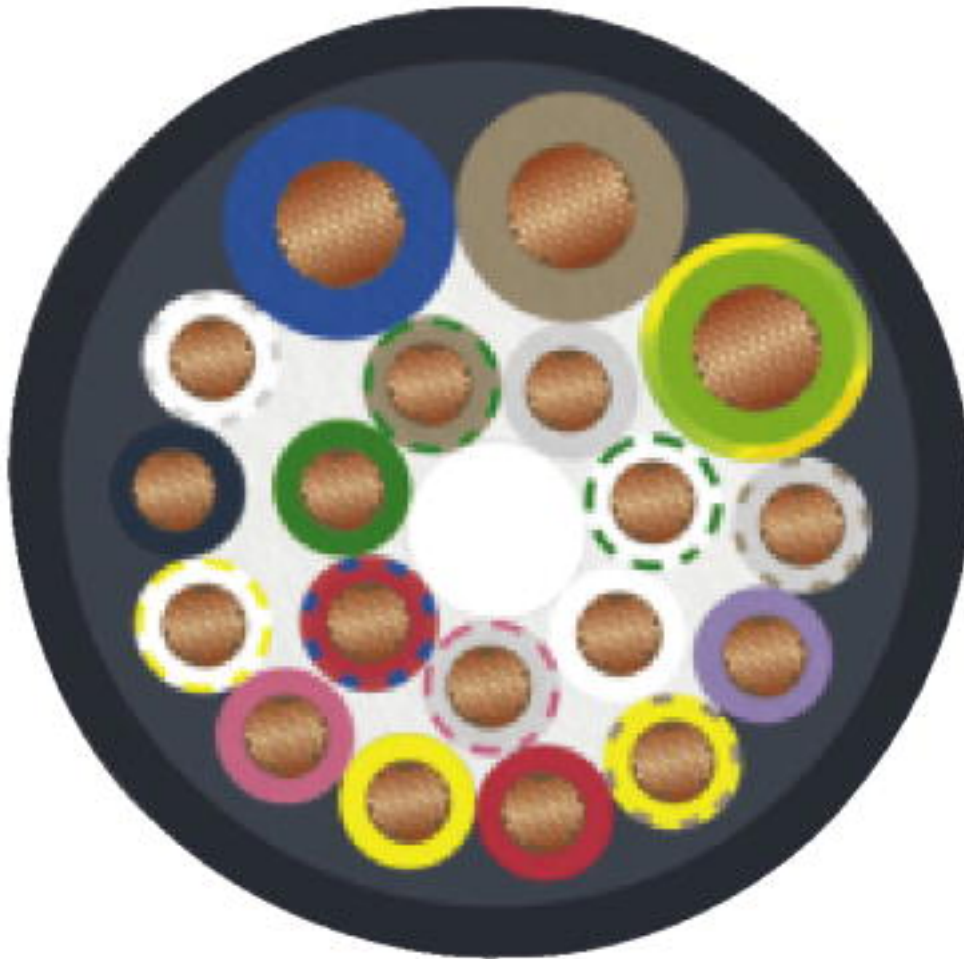


M12-Steckplatz Buchse, 5-polig



## Sensor-/Aktor-Box - SACB-8/16-10,0PUR SCO P - 1452550

Kabelquerschnitt



PUR/PVC schwarz [PUR]

© Phoenix Contact 2013 - alle Rechte vorbehalten  
<http://www.phoenixcontact.com>