

# Klemmenadapter - HC-D 40-A-TWIN-PER-M - 1580176

Bitte beachten Sie, dass die hier angegebenen Daten dem Online-Katalog entnommen sind. Die vollständigen Informationen und Daten entnehmen Sie bitte der Anwenderdokumentation. Es gelten die Allgemeinen Nutzungsbedingungen für Internet-Downloads. (<http://download.phoenixcontact.de>)



HEAVYCON Klemmenadapter Steckereinsatz, Serie D40, 40-polig, PE-Anschluss links für die rechte Schaltschrankseite, Push-in-Anschluss

## Kaufmännische Daten

<b>Verpackungseinheit</b>	4
<b>GTIN</b>	4046356154505

## Technische Daten

### Maße

<b>Bohrlochabstand horizontal</b>	77,5 mm
<b>Höhe</b>	139,3 mm

### Umgebungsbedingungen

<b>Umgebungstemperatur (Betrieb)</b>	-40 °C ... 125 °C
--------------------------------------	-------------------

### Elektrische Kennwerte

<b>Hinweis</b>	Für HEAVYCON-ADVANCE-Anbauflansche und HEAVYCON-Anbaugehäuse der Bauform B16
<b>Polzahl</b>	40
<b>Bemessungsspannung (III/3)</b>	250 V
<b>Bemessungsstoßspannung</b>	6 kV
<b>Bemessungsstrom</b>	10 A

### Mechanische Kennwerte

<b>Bauform</b>	B16
<b>Anschluss technik</b>	Push-in-Anschluss
<b>Abisolierlänge der Einzelader</b>	10 mm
<b>Anschlussquerschnitt</b>	0,5 mm <sup>2</sup> ... 2,5 mm <sup>2</sup>
<b>Anschlussquerschnitt AWG</b>	22 ... 12

### Allgemein

<b>Material Kontakt</b>	Kupferlegierung
<b>Material Kontaktoberfläche</b>	Ag
<b>Material Kontaktträger</b>	PA
<b>Verschmutzungsgrad</b>	3
<b>Überspannungskategorie</b>	III

# Klemmenadapter - HC-D 40-A-TWIN-PER-M - 1580176

## Technische Daten

### Allgemein

<b>Brennbarkeitsklasse nach UL 94</b>	V0
<b>Montagehinweis</b>	Aderendhülsen einsetzen. 0,5 mm <sup>2</sup> ... 2,5 mm <sup>2</sup> mit und ohne Isolierkragen, Länge: 10 mm, Abisolierlänge: 10 mm, Schraubendreher SZF 1-0,6x3,5
<b>Montagehinweis</b>	Steckverbinder dürfen nur last-/spannungslos gesteckt werden. Nicht für Gehäuse HC-B 16-AMQ-EMV

## Klassifikationen

### eCl@ss

<b>eCl@ss 4.0</b>	27140816
<b>eCl@ss 4.1</b>	27140816
<b>eCl@ss 5.0</b>	27143424
<b>eCl@ss 5.1</b>	27143424
<b>eCl@ss 6.0</b>	27143424
<b>eCl@ss 7.0</b>	27440209
<b>eCl@ss 8.0</b>	27440209

### ETIM

<b>ETIM 3.0</b>	EC000438
<b>ETIM 4.0</b>	EC000438
<b>ETIM 5.0</b>	EC000438

### UNSPSC

<b>UNSPSC 6.01</b>	30211923
<b>UNSPSC 7.0901</b>	39121522
<b>UNSPSC 11</b>	39121522
<b>UNSPSC 12.01</b>	39121522
<b>UNSPSC 13.2</b>	39121522

## Zubehör

### Montagematerial

HC-KA-FE - 1775240



# Klemmenadapter - HC-D 40-A-TWIN-PER-M - 1580176

## Zubehör

HC-VSH - 1660083



HC-B-PES - 1604997



HC-B-3PE - 1644326



## Kodierelement

HC-CST - 1676857



HC-CBU - 1676860



# Klemmenadapter - HC-D 40-A-TWIN-PER-M - 1580176

## Zubehör

HC-CB - 1772722



---

## Schraubwerkzeug

SZF 1-0,6X3,5 - 1204517



---

## Klemmenmarker unbeschriftet

ZB 5 :UNBEDRUCKT - 1050004

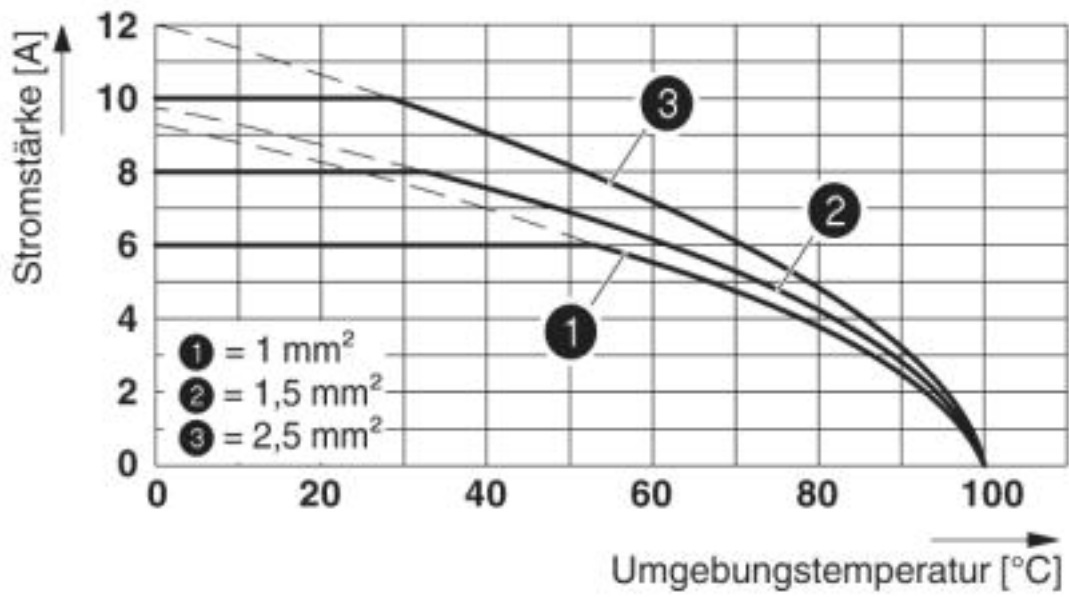


---

## Zeichnungen

# Klemmenadapter - HC-D 40-A-TWIN-PER-M - 1580176

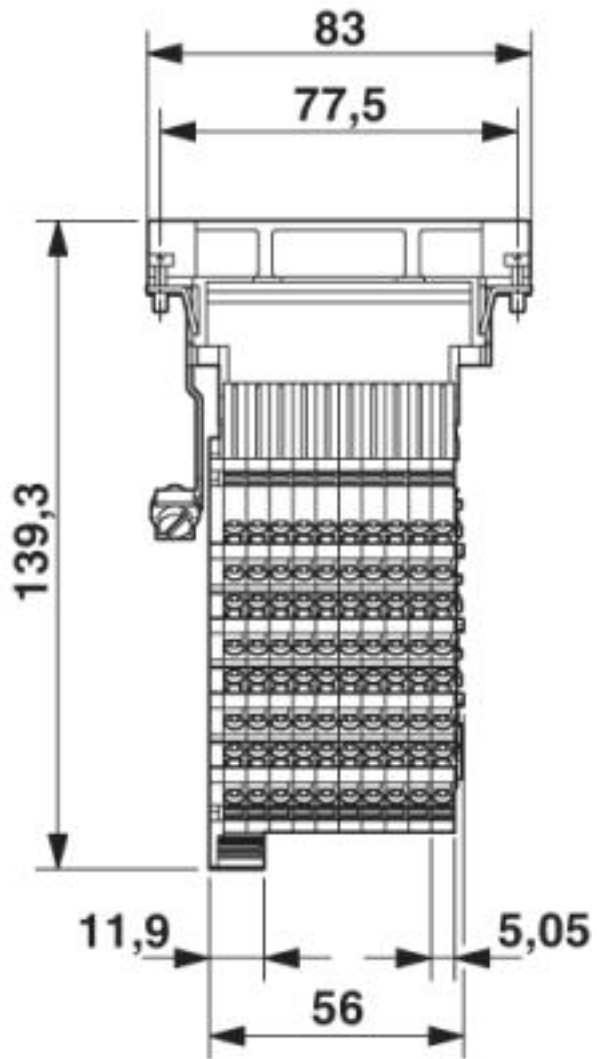
Diagramm



Deratingdiagramm

# Klemmenadapter - HC-D 40-A-TWIN-PER-M - 1580176

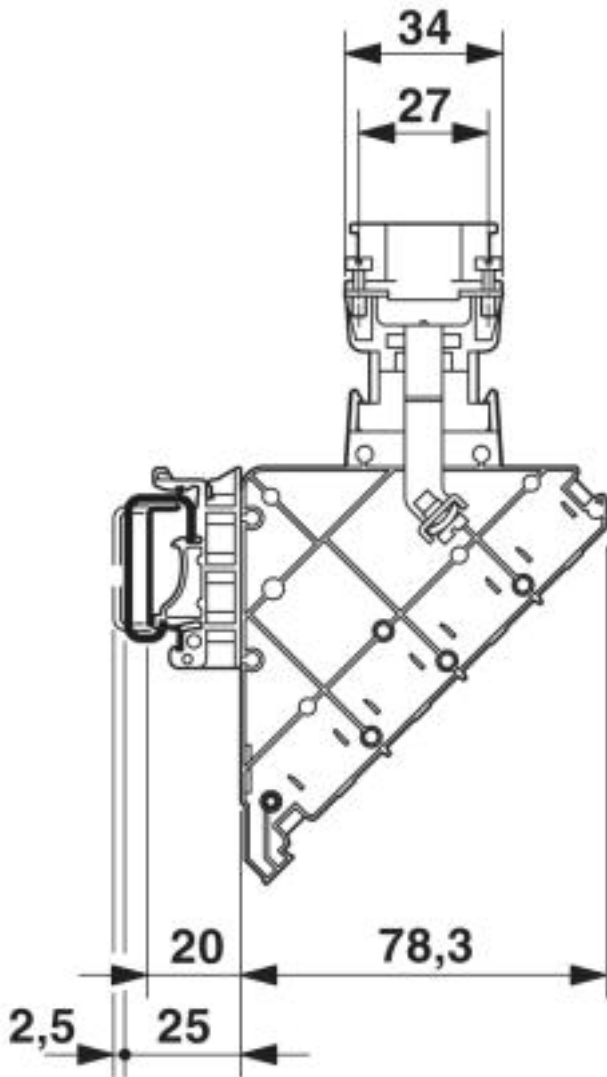
Maßzeichnung



Anschlussseite

# Klemmenadapter - HC-D 40-A-TWIN-PER-M - 1580176

Maßzeichnung



Seitenansicht

© Phoenix Contact 2013 - alle Rechte vorbehalten  
<http://www.phoenixcontact.com>