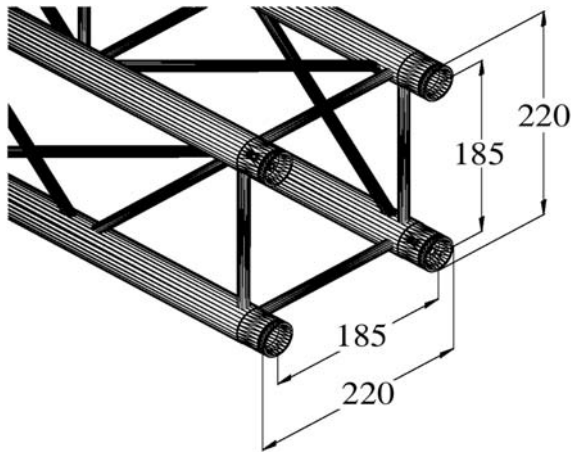


# alutruss DECOLOCK DQ4



| Systemkomponenten (Geraden): |           |              |
|------------------------------|-----------|--------------|
| Bezeichnung                  | Best.-Nr. | Gewicht (kg) |
| DQ4-500                      | 60301710  | 1,6          |
| DQ4-1000                     | 60301712  | 2,8          |
| DQ4-1500                     | 60301714  | 4,0          |
| DQ4-2000                     | 60301716  | 5,2          |
| DQ4-3000                     | 60301720  | 7,6          |
| DQ4-4000                     | 60301724  | 10,0         |

## Verwendete Werkstoffe:

|                 |                                      |
|-----------------|--------------------------------------|
| Legierung       | EN-AW 6060 T66 (AlMgSi0,5 T66)       |
| Gurtrohre       | 35 x 2 mm                            |
| Streben         | 10 x 2 mm                            |
| Zubehör/Element | 4 x Verbindungskonus, Zapfen, Splint |

| Lasttabelle DQ4: |                |                   |                   |                   |  |
|------------------|----------------|-------------------|-------------------|-------------------|--|
| Spannweite (m)   | Punktlast (kg) | Durchbiegung (mm) | Gleichlast (kg/m) | Durchbiegung (mm) |  |
| 2                | 180            | 1,1               | 380               | 2,4               |  |
| 4                | 120            | 3,6               | 108               | 7,6               |  |
| 6                | 100            | 11,7              | 39                | 17,8              |  |
| 8                | 87             | 21,1              | 24                | 33,6              |  |
| 10               | 69             | 39,1              | 12                | 45,8              |  |
| 12               | 60             | 66,5              | 7                 | 61,7              |  |

## Maximale Systemlänge: 12 Meter

Die hier angegebene Belastbarkeit beruht auf Berechnungen nach DIN-4113.  
 Diese Belastbarkeit gilt nur für ruhende Lasten bei beidseitiger Lagerung und darf niemals überschritten werden!  
 Bitte beachten Sie die Ausführungen im VPLT-Standard SR1.0, erhältlich unter [www.plasa.org](http://www.plasa.org) und [www.vplt.org](http://www.vplt.org)  
 Zur Einhaltung der BS- und ANSI-Standards die angegebene Belastbarkeit mit Faktor 0,85 multiplizieren.  
 Diese Lasttabelle gilt nur für Traversensysteme aus ALUTRUSS-Elementen.  
 Die Lasttabelle gilt nicht für Kreissegmente!

## Schweißnachweis:



Eignungsbescheinigung-Nr.: AI 6316/04