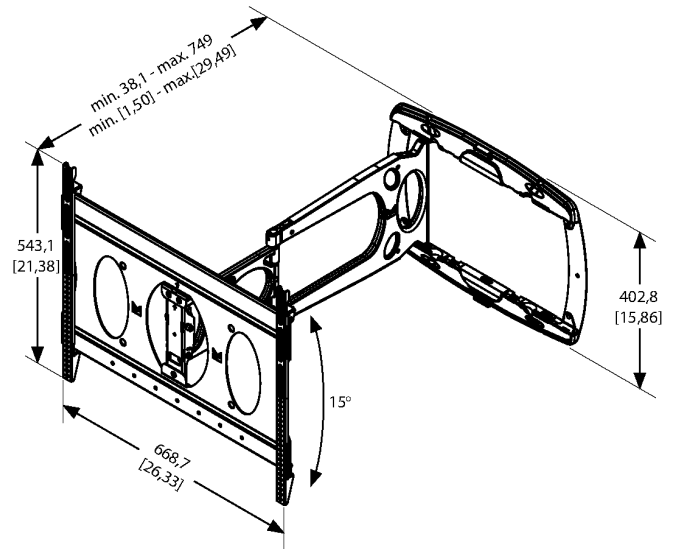


PFW 6850 Bildschirmwandhalter, 45 kg

Die PFW 6850 ist eine ultraschlanke Wandbefestigung für Bildschirme von bis zu 45 kg, welche drei Möglichkeiten für die Anbringung des Schwenkarms bietet, so dass die Halterung je nach den gegebenen Installationsanforderungen von links, rechts oder von der Mitte aus schwenken kann.

Min. Größe (Inch)	32"
Max. Größe (Inch)	72"
Max. Gewicht (kg)	45
Garantie	10 Jahre
Hole pattern	min 100x400 / max 100x400



PFW 6850 Bildschirmwandhalter, 45 kg

Der Schwenkarm erreicht einen Abstand von 76 cm von der Wand und ermöglicht einen nach unten gerichteten Schwenkwinkel von 15°, der von praktisch überall im Raum den gewünschten Blickwinkel ermöglicht. Die leichte Aluminiumhalterung nimmt problemlos wieder ihre Ausgangsposition ein, wo sie nur 3,8 cm von der Wand absteht. Zum Schutz der Kabel beim Herausziehen oder Zurückdrücken des Bildschirms wurden in den Arm Kabelführungen eingebaut.

Merkmale

- 3 Drehpunkte
- Dreh-, Neige- und Ausziehfunktionen
- Kann bis zu 76 cm ausgezogen werden
- Vesa-Befestigungsbereich 200x200 mm - 870x505 mm
- VESA-Befestigungsbereich mind. 100x100 mm, max. 630x526 mm

Logistische Informationen

EAN-Code Produkt

8712285323362

Unverbindliche Preisempfehlung
inkl. MwSt. **599,90 €**



Schnepel GmbH & Co. KG
Ellerkampstr. 79
32609 Hüllhorst
Deutschland

Fon: +49 (0) 57 41 / 34 61-0
Fax: +49 (0) 57 41 / 91 18
info@schnepel.com
www.schnepel.com