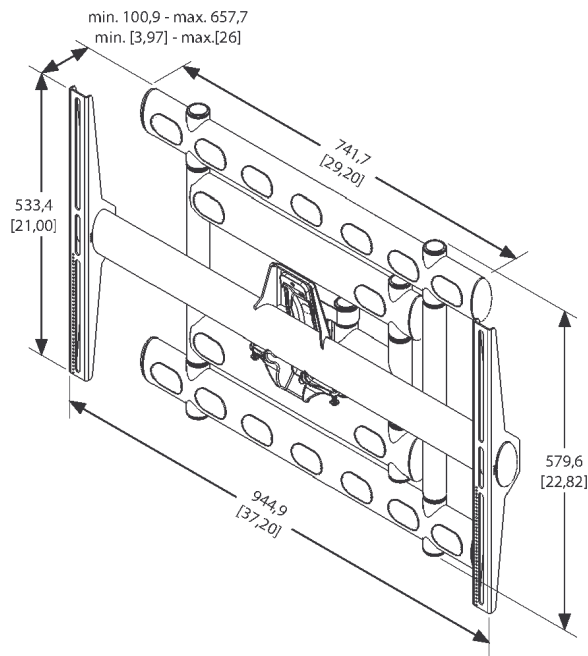


PFW 6852 Bildschirmwandhalter, 136 kg

Diese Schwenkhalterung mit Gelenkmechanismus eignet sich für Flachbildschirme von bis zu 136 kg. Sie eignet sich in der Regel für Bildschirme mit einer Größe ab 40 Zoll mit einem Montagemuster von 225 x 225 mm bis 985 x 665 mm.

Min. Größe (Inch)	37"
Max. Größe (Inch)	85"
Max. Gewicht (kg)	136
Drehen (°)	180
Neigen (°)	10
Garantie	5 Jahre
Min.Wandabstand (mm)	101



PFW 6852 Bildschirmwandhalter, 136 kg

Die PFW 6852 erreicht einen Wandabstand von 66 cm und ermöglicht eine beidseitige 90°-Schwenkung. Der Schwenkarm kann von der Wand weggezogen und nach rechts oder links bewegt werden, während er gleichzeitig einen Kippwinkel von 10° ermöglicht.

Merkmale

- 3 Drehpunkte
- Dreh-, Neige- und Ausziehfunktionen
- Kann bis zu 66 cm ausgezogen werden
- Perfekt für den Einbau in Nischen
- VESA-Befestigungsbereich mind. 225x225 mm, max. 985x665 mm

Logistische Informationen

EAN-Code Produkt	8712285323409
Nettogewicht (kg)	26
Single Box Width (mm)	1015
Single Box Length (mm)	640
Single Box Height (mm)	142

Unverbindliche Preisempfehlung
inkl. MwSt. **749,90 €**



Schnepel GmbH & Co. KG
Ellerkampstr. 79
32609 Hüllhorst
Deutschland

Fon: +49 (0) 57 41 / 34 61-0
Fax: +49 (0) 57 41 / 91 18
info@schnepel.com
www.schnepel.com