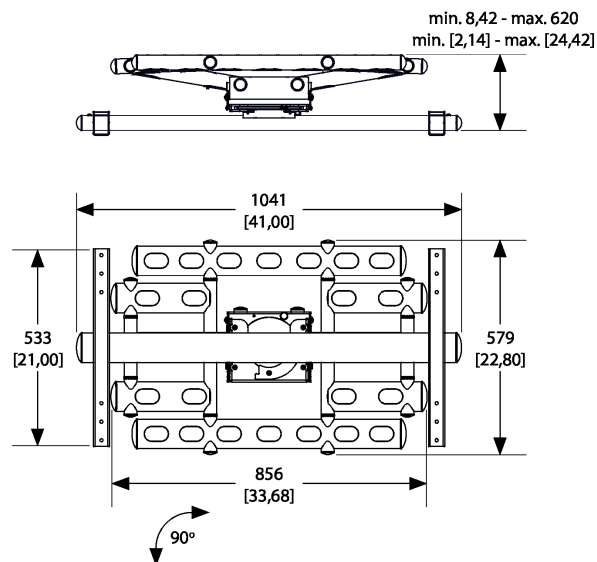


PFW 6855 Bildschirmwandhalter, 227 kg

Die PFW 6855 ist eine schwenkbare Wandhalterung für Bildschirme von bis zu 227 kg. Die PFW 6855 unterstützt die Bildschirme mit einem vertikalen VESA-Montagemuster von 300-400-500 mm und einer Horizontale von max. 907 mm.

| | |
|--------------------------|---------|
| Min. Größe (Inch) | 65" |
| Max. Größe (Inch) | 82" |
| Drehen (°) | 90 |
| Neigen (°) | 4 |
| Garantie | 5 Jahre |



PFW 6855 Bildschirmwandhalter, 227 kg

Die positive und negative Einstellung des Kippwinkels ermöglicht eine bündige Montage der Halterung. Dank der doppelten Schwenkarme kann auch der schwerste Bildschirm noch von der Wand zu Wartungs- oder Ausrichtungszwecken von der Wand weggezogen werden. Die Halterung bietet einen 90-Grad-Drehwinkel, der die Anbringung des Bildschirms in der Landschafts- oder Portraitanzeige oder jeder beliebigen Position dazwischen ermöglicht. Siehe auch PFW 6856 für Panasonic 85-Zoll-Bildschirme und PFW 6857 für Panasonic 103-Zoll-Bildschirme.

Merkmale

- Dreh-, Neige- und Ausziehfunktionen
- Kippfunktion, 90 Grad, Querformat - Hochformat
- Perfekt für den Einbau in Nischen
- VESA-Befestigungsbereich horizontal max. 907 mm, vertikal 300 mm, 400 mm, 500 mm

Logistische Informationen

| | |
|-------------------|---------------|
| EAN-Code Produkt | 8712285323201 |
| Nettogewicht (kg) | 41 |

Unverbindliche Preisempfehlung
inkl. MwSt. **1.799,90 €**



Schnepel GmbH & Co. KG
Ellerkampstr. 79
32609 Hüllhorst
Deutschland

Fon: +49 (0) 57 41 / 34 61-0
Fax: +49 (0) 57 41 / 91 18
info@schnepel.com
www.schnepel.com