

PFW 910 LCD/Plasma Wandhalter

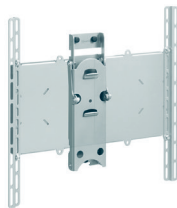


Technische Daten

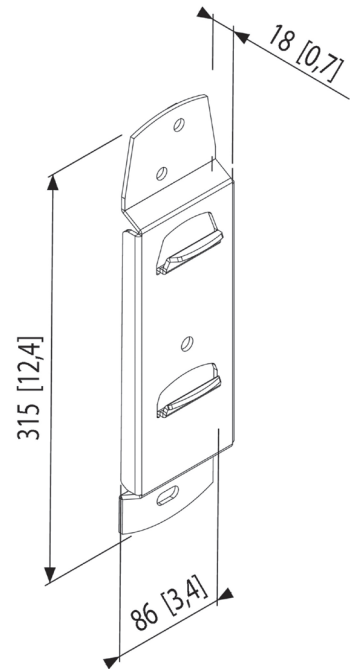
- Max. Gewicht: 70 kg / 154 lbs
- Min. Wandabstand (mm): 18 mm
- Verfügbare Farben: Silber, Schwarz

Der PFW 910 ist ein LCD/Plasma-Wandhalter zum Befestigen von LCD/Plasma TVs von 23"-65" flach/fest an der Wand (bis 70 kg).

Adapter FAU 3150 oder FAU 3125 NICHT enthalten.



PFW 910 LCD/Plasma Wandhalter



Der LCD/Plasma-Wandhalter PFW 910 ist Teil eines modularen Systems, mit dem Sie sich Ihre eigene Lösung zur Wandbefestigung von LCD/Plasma TVs zusammenstellen können.
Ergänzen Sie einfach den benötigten universellen LCD/Plasma Adapter (FAU 3150/3125, je nach Display).
Das Verriegelungssystem Autolock[®] verriegelt den Adapter am Halter, sodass das Display nicht aus der Dreh- und Neigungseinheit fallen kann, wenn es versehentlich angehoben wird.

Merkmale

- Verriegelungssystem Autolock[®]
- Adapter FAU 3125 oder FAU 3150 NICHT ENTHALTEN
- Fester Wandhalter

Unverbindliche Preisempfehlung
inkl. MwSt. **24,90 €**

Logistische Informationen

- Verpackungsgröße: 316x87x35 mm
- Gewicht: 1 kg / 2 lbs
- EAN-Code: 8712285307843

SCHNEPEL

Schnepel GmbH & Co. KG
Ellerkampstr. 79
32609 Hüllhorst
Deutschland
Fon: +49 (0) 57 41 / 34 61-0
Fax: +49 (0) 57 41 / 91 18
info@schnepel.com
www.schnepel.com