

PFW 952 Rechtwinklige Rücken-an- Rücken LCD/Plasma Wandhalter

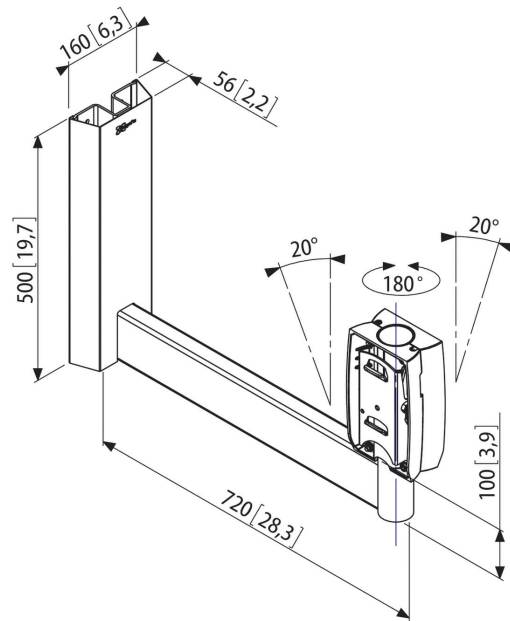
Technische Daten

- Max. Gewicht: 60 kg / 132 lbs
- Neigen: 20 °
- Drehen: 180 °
- Min. Wandabstand (mm): 720 mm
- Verfügbare Farben: Silber

Der rechtwinklige Rücken-an-Rücken LCD/Plasma Wandhalter PFW 952 besteht aus einer Wandkonsole mit einem 72 cm langen Arm sowie einer Dreh- und Neigungseinheit. 2 Adapter FAU 3150 oder FAU 3125 NICHT enthalten. Geeignet für Displays bis 42".



PFW 952 Rechtwinklige Rücken-an- Rücken LCD/Plasma Wandhalter



Der rechtwinklige Rücken-an Rücken LCD/Plasma Wandhalter PFW 952 ist Teil eines modularen Systems, mit dem Sie sich Ihre eigene Lösung zur Wandbefestigung von 2 LCD/Plasma TVs bis 60 kg zusammenstellen können. Ergänzen Sie einfach die 2 benötigten universellen LCD/Plasma-Adapter (FAU 3150/3125, je nach Display). Das Verriegelungssystem Autolock® verriegelt den Adapter am Halter, sodass das Display nicht aus der Dreh- und Neigungseinheit fallen kann, wenn es versehentlich angehoben wird. Das optionale Schloss PFA 9008 blockiert das Verriegelungssystem und beugt so Diebstahl vor. Dieser Halter ist besonders gut in Hallen oder in Ecken verwendbar, wenn die Verbindungswand nicht zur Befestigung geeignet ist.

Merkmale

- Verriegelungssystem Autolock®
- Speziell für Passagen, Hallen, Vortragsräume ect. konzipiert.
- Mit stilvoller Wandabdeckung

Unverbindliche Preisempfehlung
inkl. MwSt. **349,90 €**

Logistische Informationen

- Verpackungsgröße: 772x520x192 mm
- Gewicht: 12 kg / 26 lbs
- EAN-Code: 8712285305245



Schnepel GmbH & Co. KG
Ellerkampstr. 79
32609 Hüllhorst
Deutschland

Fon: +49 (0) 57 41 / 34 61-0
Fax: +49 (0) 57 41 / 91 18
info@schnepel.com
www.schnepel.com