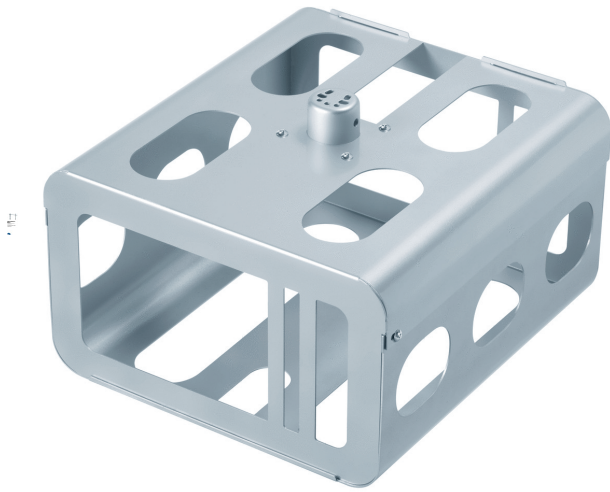


PPA 310 Diebstahlsicheres Gehäuse



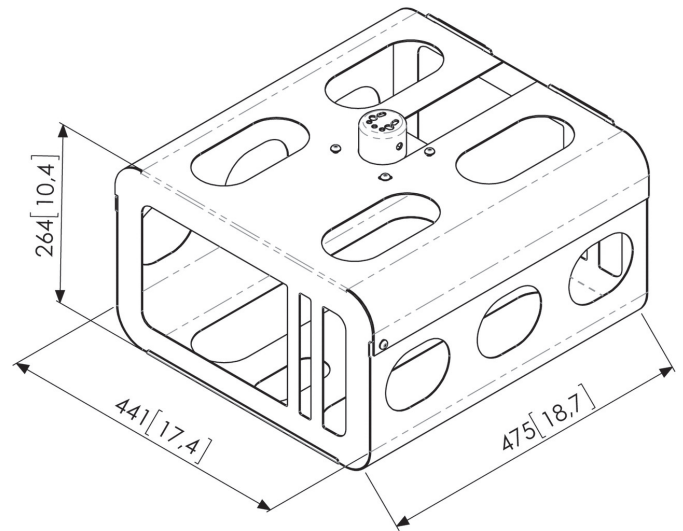
Technische Daten

Vogel's Professional stellt ein neues Sortiment an diebstahlsicheren Projektorgehäusen für die neuen Projektorhalter der PPC 1000- und PPC 2000-Serie vor. Das PPA 310 ist ein diebstahlsicheres Gehäuse für kleine bis mittelgroße Projektoren, während das PPA 320 für größere Projektoren gedacht ist. Beide bieten maximalen Schutz für Projektoren in Schulen und öffentlichen Umgebungen.

Die neuen Projektorgehäuse sind speziell konzipiert, um den Diebstahl montierter Projektoren zu verhindern, und sie passen zu unseren modularen PUC21xx-Deckenstangen. Das neue Design ermöglicht außerdem die Befestigung des



PPA 310 Diebstahlsicheres Gehäuse



Die Gehäuse sind so konstruiert, dass der Projektor schnell und einfach zu warten ist. Große Öffnungen oben und unten am Gehäuse ermöglichen den problemlosen Zugang zum Projektor für Service- und Wartungsarbeiten. Große Belüftungsöffnungen sorgen für ausreichende Kühlung, um ein Überhitzen des Projektors zu verhindern. Nach dem Anbringen an der Decke kann der Projektor ausgerichtet werden. Nach der endgültigen Ausrichtung kann das Gehäuse mit speziellen diebstahlsicheren Schrauben geschlossen werden. Außerdem können ein Vorhängeschloss und/oder eine Schraube mit Mutter zur zusätzlichen Sicherheit angebracht werden.

Merkmale

- Robustes Stahlgehäuse
- In Kombination mit Deckenkonsolle, Verlängerungsrohr und Projektor-Deckenhalter verwenden
- Für kleine bis mittelgroße Projektoren

Unverbindliche Preisempfehlung
inkl. MwSt. **459,90 €**

Logistische Informationen

- Verpackungsgröße: 520x480x305 mm
- Gewicht: 9 kg / 20 lbs
- EAN-Code: 8712285322709



Schnepel GmbH & Co. KG
Ellerkampstr. 79
32609 Hüllhorst
Deutschland
Fon: +49 (0) 57 41 / 34 61-0
Fax: +49 (0) 57 41 / 91 18
info@schnepel.com
www.schnepel.com